

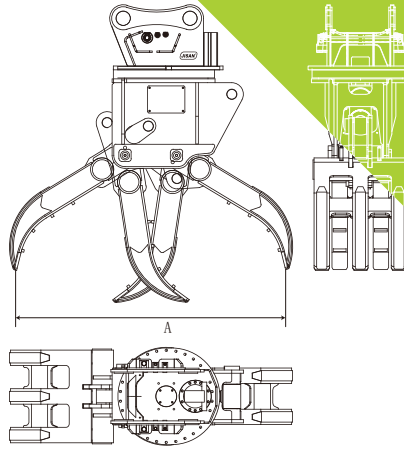
## 抓钢/石器（单缸）

### 适用对象：

钢铁厂、冶炼厂、港口、码头、林业、贮木场等行业装卸作业。

### 主要特点：

采用Q355合金锰板钢材，强度大，重量轻；  
 采用大扭矩进口液压马达，具有刹车制动功能，提供更灵活抓取效果；  
 油缸采用珩磨管，进口HALLITE油封，工作周期短、寿命长；  
 油缸自带锁阀，防止掉爪、掉物，更安全；  
 连接体采用锁母结构，紧固不易变形。



| 项目/型号 | 单位  | JS60B | JS150B | JS220B  |
|-------|-----|-------|--------|---------|
| 适用挖掘机 | ton | 6-9   | 9-16   | 18-26   |
| 重量    | kg  | 520   | 1000   | 1750    |
| 开口 A  | mm  | 1650  | 1800   | 2100    |
| 工作压力  | bar | 180   | 220    | 260     |
| 工作流量  | lpm | 100   | 160    | 200-250 |
| 回转直径  | mm  | 360   | 593    | 752     |

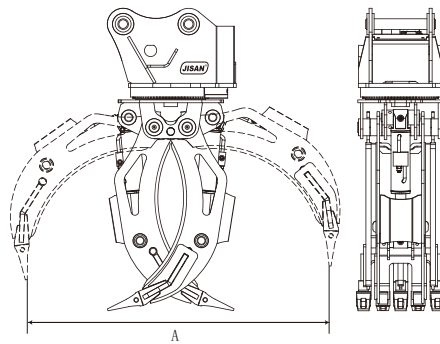
## 抓钢/石/木器（双缸）

### 适用对象：

钢铁厂、冶炼厂、港口、码头、林业、贮木场等行业装卸作业。

### 主要特点：

采用合金锰板钢材，耐磨性强；  
 采用大扭矩液压马达，速度快，具有刹车制动功能，提供更灵活抓取效果；  
 同级别开口大，抓取量大，寿命长；  
 油缸自带锁阀，防止掉爪、掉物，更安全。



| 项目/型号 | 单位  | JS40A   | JS60A   | JS60AP  | JS150A  | JS150AP | JS220A  | JS220AP | JS300A  |
|-------|-----|---------|---------|---------|---------|---------|---------|---------|---------|
| 适用挖掘机 | ton | 4-5     | 6-9     | 6-9     | 9-16    | 12-18   | 18-26   | 20-28   | 28-35   |
| 重量    | kg  | 320     | 435     | 510     | 950     | 1200    | 1800    | 2300    | 2130    |
| 开口 A  | mm  | 1060    | 1400    | 1400    | 1600    | 1600    | 2100    | 2100    | 2500    |
| 工作压力  | bar | 110-140 | 200-240 | 200-240 | 220-260 | 220-260 | 240-280 | 240-280 | 260-300 |
| 工作流量  | lpm | 30-55   | 100     | 100     | 160     | 160     | 200-250 | 200-250 | 220-280 |
| 回转直径  | mm  | 360     | 360     | 360     | 593     | 593     | 752     | 752     | 752     |

注：P-卡爪为3+4抓