

Power Onward™



力无限 行致远

bauma CHINA 2024

2024/11/26-29 上海新国际博览中心

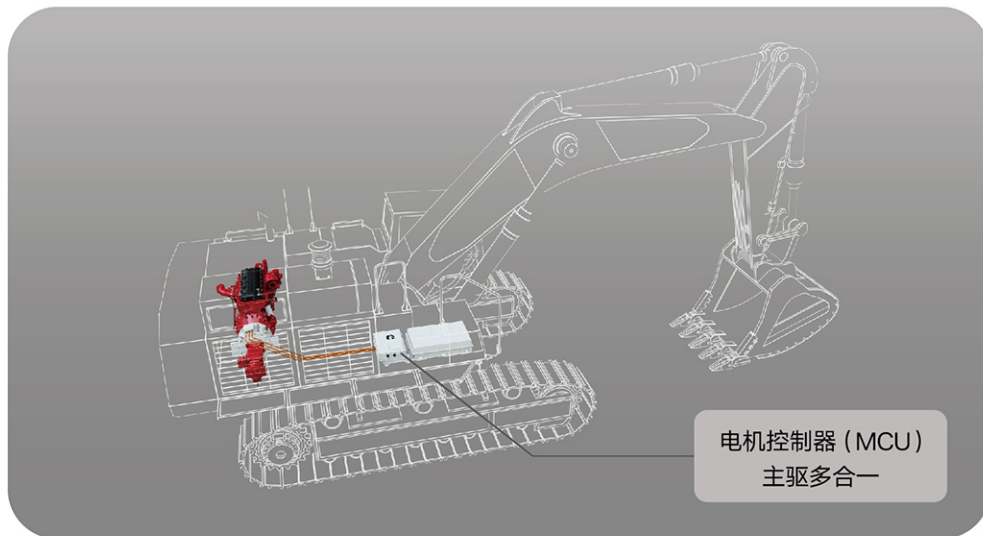
康明斯展位

C.78 室外

# 康明斯非道路动力链

## 康明斯发动机混合动力系统

无论客户使用柴油或天然气，康明斯都能将发动机集成系统技术、智能控制解决方案与远程服务能力更好结合，使动力系统更加高效。当这些技术与机械和车辆的先进性能巧妙结合时，康明斯能够提供更高集成性的动力产品和更好的燃油经济性，从而提高运营效率。康明斯混合动力产品在 2019 年成功应用于公交市场，也适用于挖掘机、矿卡、多用途卡车、垃圾车和城市物流车。

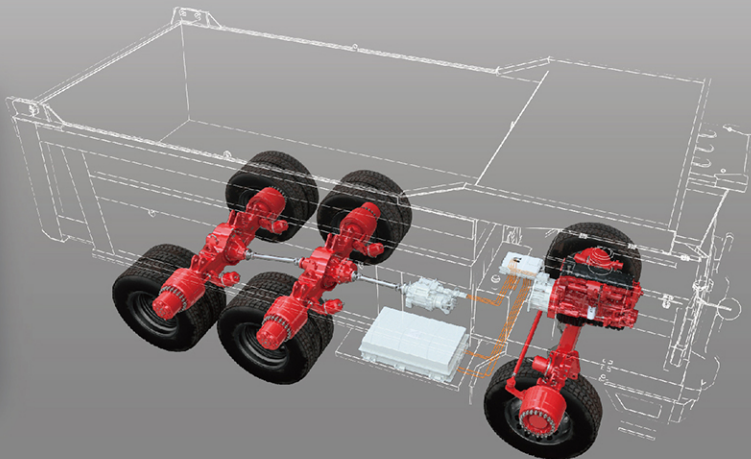


- 发动机加持电机
- 动力更强劲
- 高原如平原
- 平原更高效
- 专用发动机标定与电机深度集成
- 系统更省油
- 电池更长久



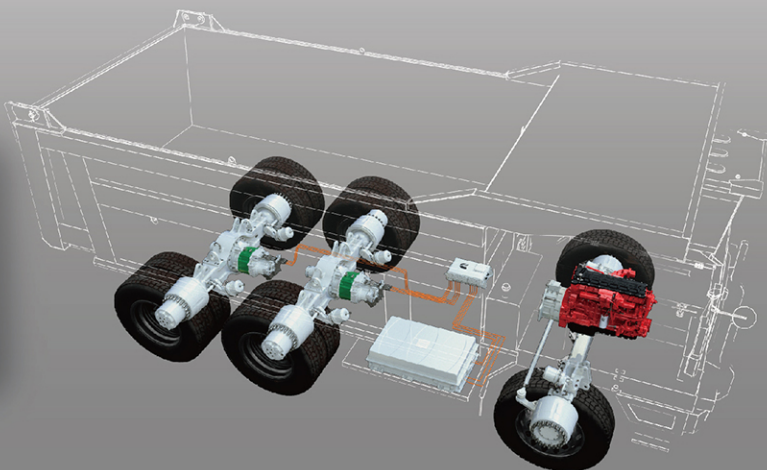
## 宽体矿用车桥

- 车桥结构件采用高性能材料铸造,能够满足恶劣工况应用
- 车桥采用美驰主减速器和轮边减速能够输出更高的传动扭矩,更小的双曲面齿轮偏距,高功率密度设计,承受更大的输入扭矩
- 高耐磨的摩擦片和制动鼓能够有效延长使用寿命



## 宽体矿用电驱集成车桥

- 车桥结构件采用高性能材料铸造,能够满足恶劣工况应用
- 变速箱、电机、桥一体化T型集成设计
- 低噪音,高效率,高可靠性



- 成熟的开发流程和验证标准
- 高功率密度设计
- 更高的输出扭矩
- 电机、变速箱高度集成
- 智能升级,更加可靠高效
- 制动系统更加安全稳定
- 低噪音,提升操作舒适性
- 适应多样化工况
- 提供量身打造的动力配套方案



# 康明斯

## 非道路国四发动机

康明斯非道路国四发动机，为中国市场量身定制，功率覆盖 36 至 478 千瓦，基于成熟可靠的非道路第三阶段，欧美第四、第五阶段和车用国六动力平台精益打造，拥有独特的发动机系统集成优势，更高的功率密度，燃油经济性好，噪音低，提速快，强劲可靠，高效出勤，全生命周期使用成本节省，提升设备保值增值率，综合经济收益高。

康明斯排放处理系统非道路国四产品覆盖 2.8 升至 15 升，包括柴油氧化催化器 (DOC)、柴油颗粒捕集器 (DPF)、选择性催化还原装置 (SCR)、尿素喷射系统 (UL2.2) 等。产品经过严格的测试验证，久经考验，质量可靠；可智能识别油品；智能电控及热管理的一体化设计集成能力强；高效清灰及无感知的碳烟清理；远程标定系统大幅减少维修耗时。此外，康明斯排放处理系统为客户提供多种布置方式，安装更灵活。后处理设备体积小，重量轻，排放升级简单易行。康明斯为满足工程机械的应用需求，打造专属动力，提供适合的动力解决方案和更加完善的服务保障。

作为支持工程设备全球化发展的动力合作伙伴，康明斯对非道路欧洲第五阶段 (EU Stage V) 的发动机进行国四认证，以满足高端客户的需求。

发动机型号	功率 (kW)	最大扭矩 (N·m)	主要应用
F2.8	36-54	270	叉车、高空作业车、挖掘机、机场牵引车等
B3.9	59-118	540	挖掘机、钻机、压路机、铣刨机、环卫设备等
F4.5	74-125	670	挖掘机、压路机、摊铺机、叉车、高空作业车、机场地勤设备、农机等
F4.5 Plus	129	744	挖掘机等
B5.9	96-162	820	挖掘机、钻机、平地机、压路机、起重机、空压机、铣刨机、环卫设备、农机等
B7/B6.7	125-221	1200	挖掘机、钻机、平地机、压路机、起重机、摊铺机、铣刨机、空压机、吹雪车、农机等
L9	140-213	1245	装载机、钻机、推土机、平地机等
L9 Plus	219-316	1920	挖掘机、钻机、起重机、平地机、铣刨机、空压机、清扫车、农机等
X12	250-373	2300	挖掘机、钻机、装载机、起重机、港机等
M14	338-412	2600	空压机、矿卡等
M15 Plus	350-478	3000	挖掘机、钻机、起重机、铣刨机、空压机、农机、轨道车辆、油气田设备等

康明斯具有将发动机零部件系统高度集成的优势，包括进气、排放处理、电子、燃油等关键子系统，自行开发并生产，通过先进的智能电控技术实现缸内燃烧优化，对发动机子系统进行实时的整体监控，与工程设备整机实现无缝链合，系统优化及调整更加简单易行，具有可持续的“一站式”配套升级和服务优势。

## 康明斯零部件系统 集成优势



缸内燃烧优化技术  
**100年+**  
久经考验



高压共轨燃油系统  
**80年+**  
燃油系统经验



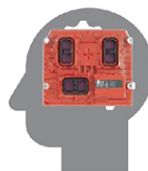
废气旁通阀技术  
**70年+**  
涡轮增压经验



排放处理系统技术  
**20年+**  
后处理应用经验



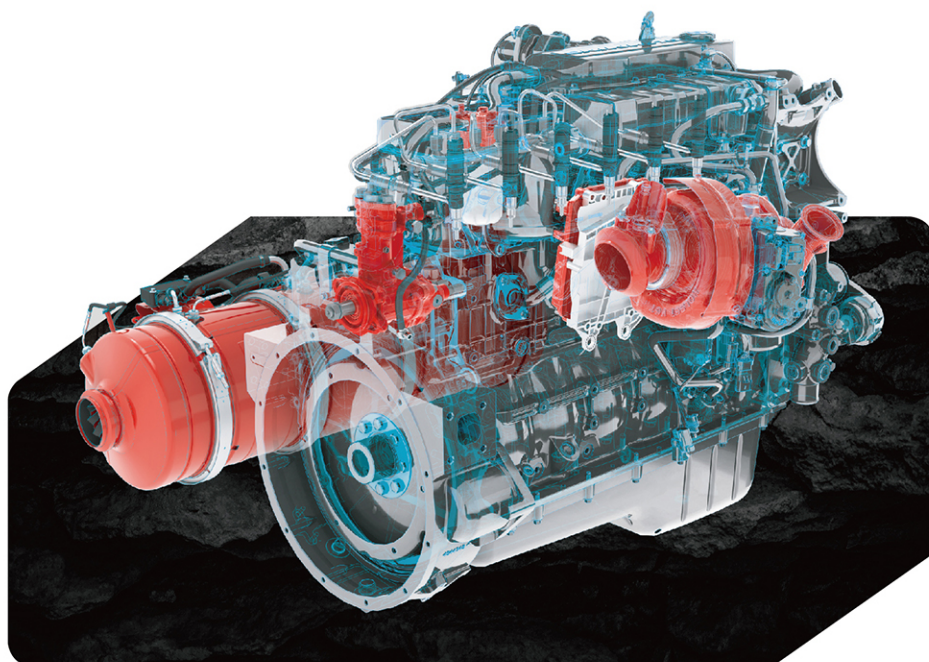
曲轴箱通风器 直流空滤器  
**60年+**  
滤清系统经验



智能人机交互技术  
**25年+**  
电控经验



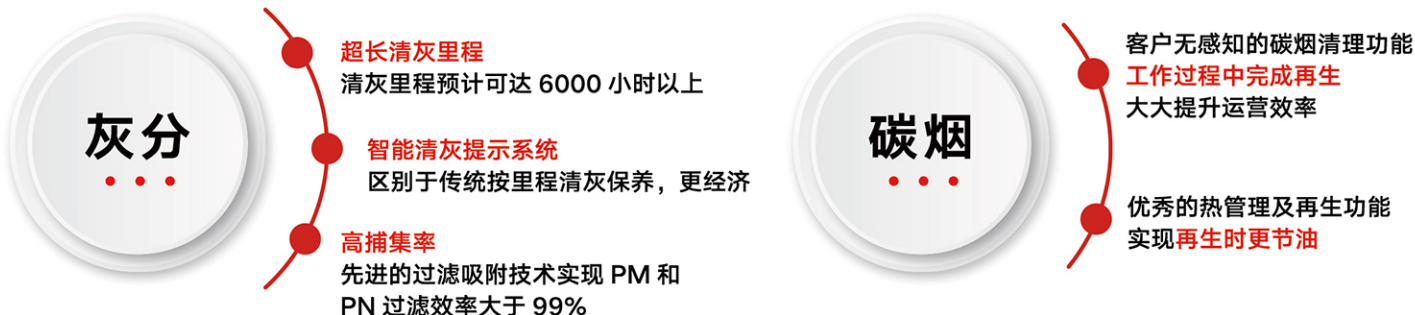
数字化远程诊断服务  
**10年+**  
车联网 / 物联网经验



# 康明斯排放处理系统

传承全球应用经验

超长清灰里程 + 智能清灰提示 + 不停机智能再生



## 与发动机一体化设计 系统性能更优

康明斯排放处理系统,拥有丰富的全球产品设计经验和全方位的工程开发能力,其中包括排放处理系统关键零部件的开发。

产品不仅集成能力强,与发动机智能协同、相互优化,使系统具有更佳性能,还能够根据发动机特点优化选择载体类型。



## 系统集成更优

### 轻型 (水平 / 垂直布置)

超强产品适应性,可满足挖掘机、压路机、机场地勤设备等紧凑型工业应用需求

#### 后处理器



SM9

#### 发动机



<5L

### 中型 (水平 / 垂直布置)

单筒式设计,体积小,便于安装 (避免客户机罩变更调整), 比竞品小30%以上, 节约安装空间, 重量更轻



SM10



5-9L

### 重型 (水平 / 侧置布置)

双筒式模块化设计,布置灵活,满足不同设备安装要求; 独特 DRT 尿素分解装置设计, 专门针对非道路应用设计的球面连接方案, 更适应非道路振动工况



SW12



≥9L

## 主要应用



叉车



挖掘机



推土机



装载机



摊铺机



平地机



压路机



起重机

## 智慧大脑先进的混合器和尿素喷射系统

高效均匀尿素喷射, 确保高 NO<sub>x</sub> 转化效率和低结晶风险

### UL2.2 尿素泵 / 喷嘴



- ✓ 性能可靠, 故障少
- ✓ 喷射粒径小, 雾化效果好, 降低结晶风险
- ✓ 高喷射精度, 精准喷射更经济
- ✓ 适用范围广, 2.8L-15L 均可匹配 UL2.2 喷射系统, 维修保养成本低

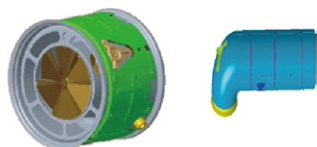


友商

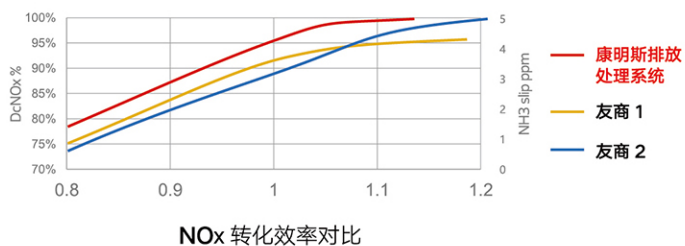


康明斯排放处理系统 UL2.2

### 混合器

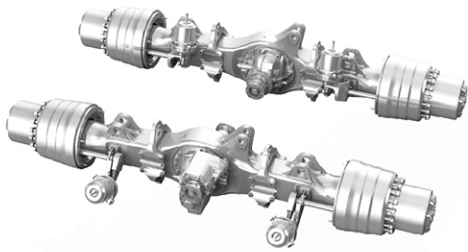


- ✓ 体积小, 重量轻
- ✓ 硬件优化从结构上提高抗结晶能力, 结合智慧大脑, 结晶无忧
- ✓ 混合率高达 96% 以上, 反应更加充分, 实现更低系统油耗
- ✓ 可单独拆解维护, 保养更便利



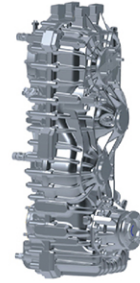
# 康明斯传动系统成套解决方案

---



## 宽体矿车桥

- 应用于载重 90 吨宽体矿用车
- 车桥结构件采用高性能材料铸造，能够满足恶劣工况应用
- 车桥采用美驰主减速器和轮边减速能够输出更高的传动扭矩
- 高耐磨的摩擦片和制动鼓能够有效延长使用寿命

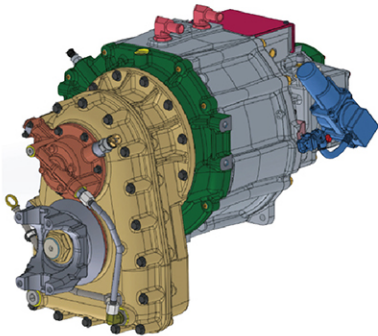


## 分动箱 (4轴)

- 应用于全地面起重机
- 重量轻,节省油耗
- 低噪音
- 高传动比,长使用寿命
- 自散热能力好,齿轮油温度低,保养周期更长
- 自带轴间差速、差速锁功能

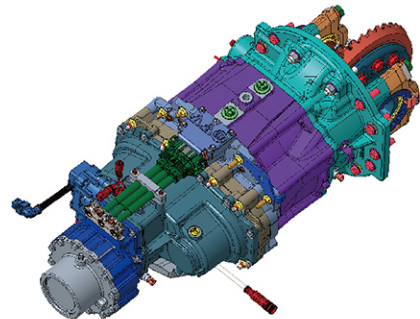
# 绿色、高效、先进的电桥解决方案

---



## 电驱动单元

- 应用于装载机、飞机牵引车和越野起重机
- 分动箱可以不同角度布置
- 高效率
- 宽泛的速比可以满足多种工况应用



## 电主减 带驻车制动器

- 可装配轮边减速桥,应用多种工程车辆设备
- 高度集成的电机、变速箱、主减速器以及控制单元大大提高了传动效率
- 电机加 4 档变速箱可输出较大扭矩



# 为非公路设备提供高可靠性车桥

## 起重机

- 汽车起重机
- 越野起重机
- 全地面起重机

## 装载机

- 轮式装载机
- 井下铲运机

## 物料搬运车辆

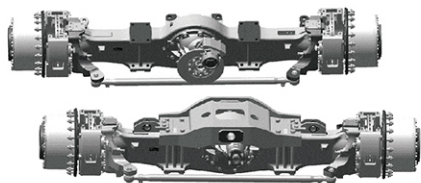
- 叉车
- 自动导引运输车
- 正面吊
- 堆高机
- 抓料机
- 伸缩臂叉车

## 矿用设备

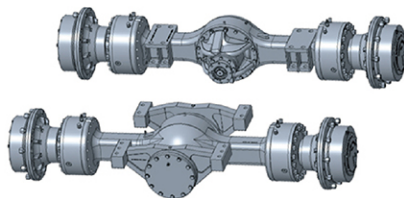
- 宽体矿用车
- 修井机
- 铰接式矿车
- 轮式挖掘机
- 凿岩台车

## 路面机械

- 平地机
- 冷再生机
- 压路机
- 铣刨机



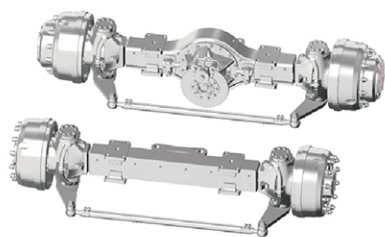
起重机桥



装载机桥



大吨位叉车桥



港口运输车桥



矿用车桥



平地机桥



# e路康明斯 APP

## 康明斯车联网数字化运营神器

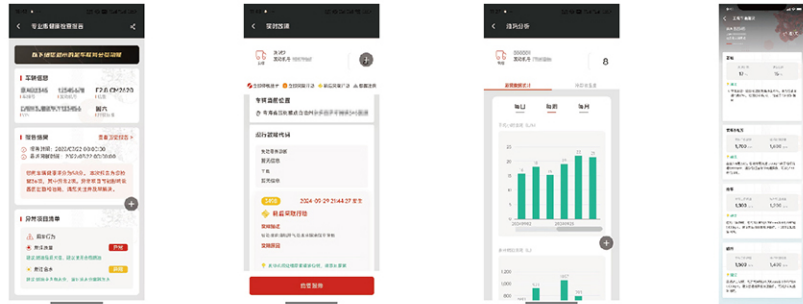


扫描右侧二维码  
下载e路康明斯app



## 1. 车联网体验馆

康机网联用户下载 APP 并绑定设备后,即可体验丰富的车联网功能



- 健康检查**  
 无需进站,1分钟即可从30个维度了解发动机情况
- 实时故障**  
 针对严重故障,实时推送故障信息和维修建议
- 能耗分析**  
 按照时间维度,提供油耗和气耗分析
- 挖机工况节油建议**  
 专为挖机用户设计,根据不同工况提供不同的节油建议



## 2. 安装小蜜蜂硬件——康机非道路网联神器

康机未网联用户可以安装小蜜蜂硬件进行网联,即可解锁更多数字化服务



- 设备实时监控**  
 开始作业前快速了解设备健康状况
- 油耗计算器**  
 线上智能计算开工区间的实际油耗
- 一键接触限扭**  
 一键解除限扭,及时应对紧急情况,保障设备及人员安全

## 3. 签约专属管家,额外享受智能管家服务

所有康机网联用户(含 T-box/ 小蜜蜂)均可通过 APP 与专业服务站完成签约

通过 e 路康明斯,用户还可以开启服务站一对一的专属管家服务。服务站的专业技师会利用车联网大数据管理您的车辆维保需求、主动监测设备使用情况,目前已有 600+ 康明斯官方授权的维修服务站已开通此服务。



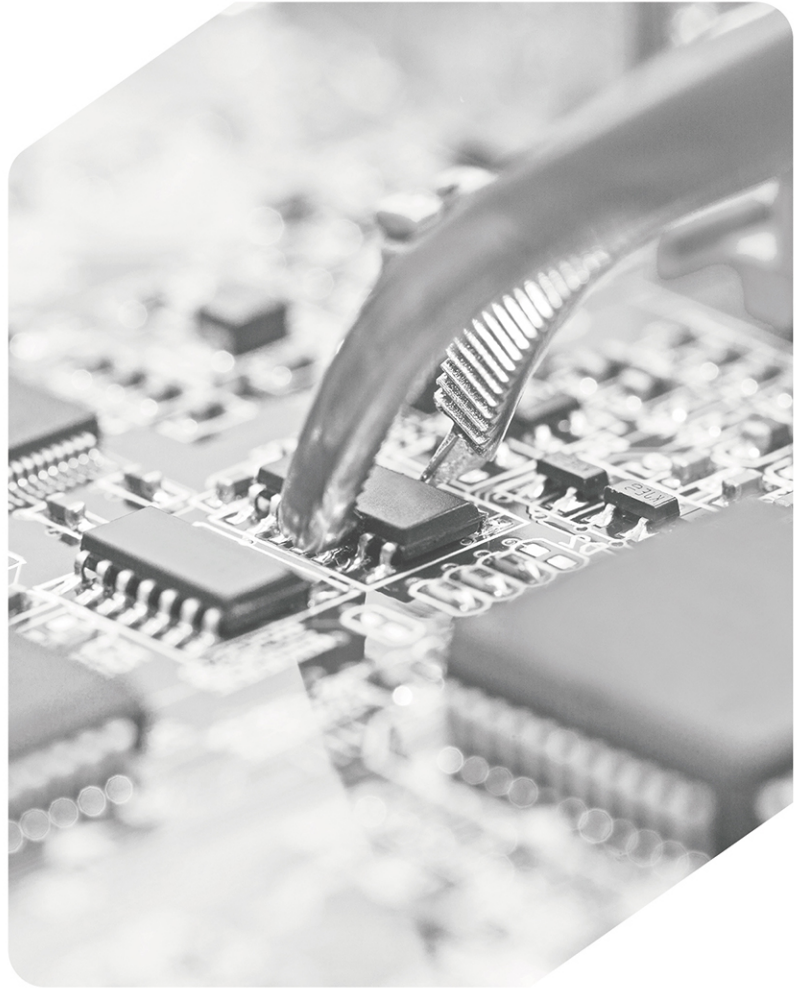
- ✓ 以发动机大数据为基础的智能诊断建议
- ✓ 经过康明斯认证的专家技师
- ✓ 纯正零部件
- ✓ 专业维修工具



- ✓ 当发动机发生故障时,及时通知并给予专业建议
- ✓ 以发动机大数据为基础的远程预诊断,帮您更早解决问题



- ✓ 管家式服务给您带来更好的运营保障
- ✓ 您能够减少非计划停机时间,增加运营效率



## 路康明斯 真芯真服务



### 服务承诺

- 5分钟响应客户声音
- 7\*24小时服务热线支持
- 针对各类故障的标准服务时效
- 客户可全程跟踪服务状态



### 智能服务

- 基于故障预测的主动服务
- 无感便捷的OTA升级
- 精准快速的智能诊断
- 网联工具助力问题解决



### 服务专家

- 技术升级快速响应
- 专业设备精准分析
- 专家远程视频会诊
- 整合全球及全渠道专家资源



### 培训体系

- 完备的培训资源
- 定制的培训方案
- 便捷的云端直播
- 深度的技能提升



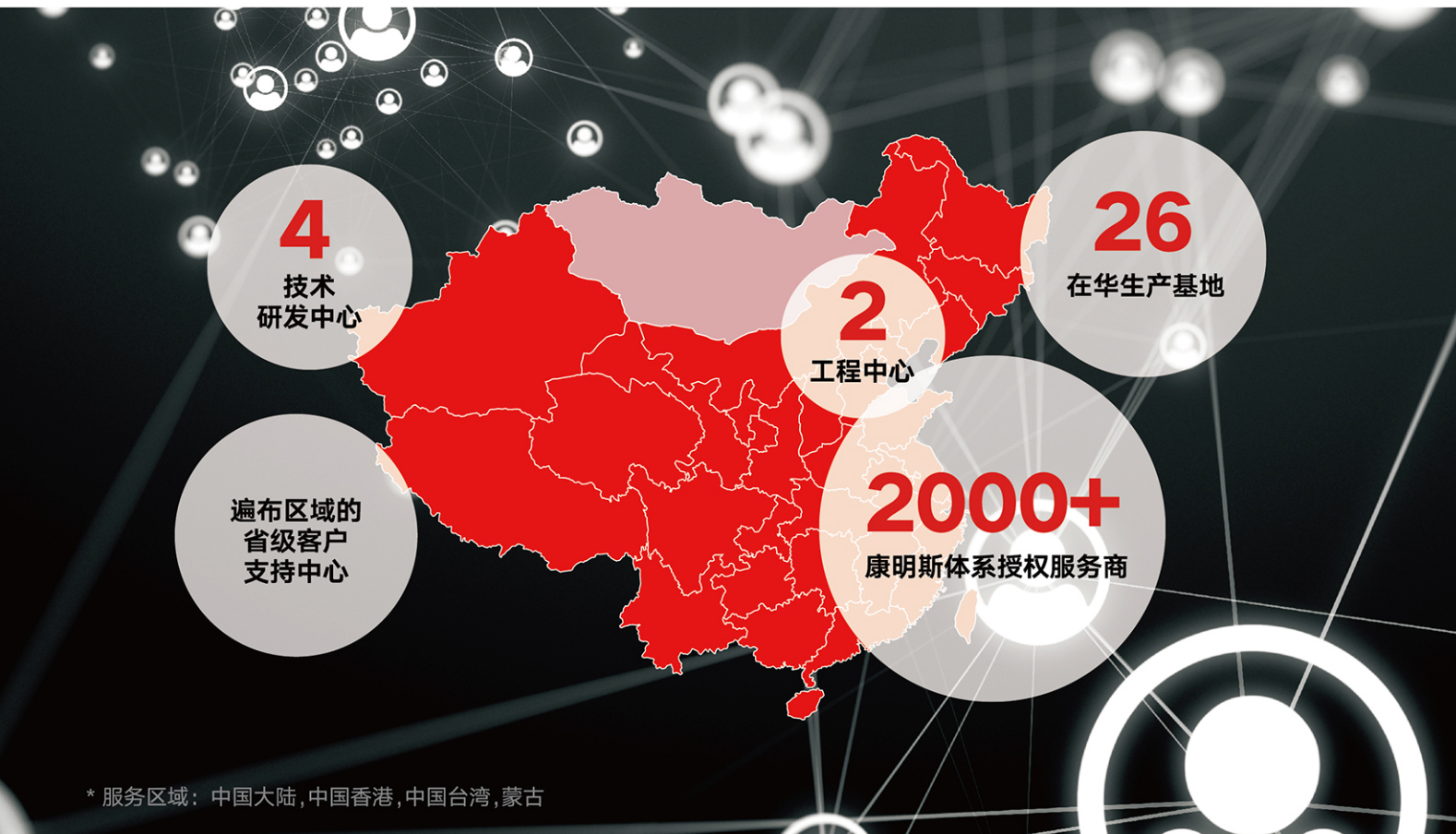
### 服务备件

- 全生命周期的服务零件管理
- 充足且可视化的零件储备
- 高效的物流体验
- 定制化绿色通道

作为康明斯全球服务体系的重要组成部分，康明斯中国持续建设并完善服务网络和区域支持体系。

## 康明斯中国 产品和服务支持

作为客户的**可靠伙伴**、**价值伙伴**和**知芯伙伴**，康明斯以多品系的纯正零件和专业技术支持为基础，采用数字化前沿手段，提供高效、智能的一站式服务解决方案。



康明斯中国  
订阅号



康明斯中国  
服务号



康明斯中国  
视频号



e路康明斯  
APP



本刊所载内容不作为康明斯产品订货和验收依据，产品信息如有更改恕不另行通知。  
2024/11

@2024 康明斯中国 cummins.com.cn

服务中心热线：400-810-5252

邮箱：care.china@cummins.com