

## FJ9S SERIES THREE-AXIS HAND OPERATED JOYSTICK

FJ9S系列  
指尖型三轴操作手柄

## 产品特点 Product Features

- 运用人机工程学原理，造型小巧，操作舒适。
- 指尖型操作，弹簧自复位。
- 三轴任意方向大角度操作。
- 上端最多支持双按钮。
- 可选RS232或者USB接口输出。

## 应用范围 Application

该系列产品主要应用于视频控制设备、电动轮椅车及医疗设备。



## 技术参数 Technical Information

## 电气参数

电源电压	5±0.5Vdc (标准电压) 9~36Vdc (宽电压)
最大电源电压	22mA (XY轴) 33mA (Z轴)
最大过载电压	20Vdc
最大反极性电压	-10Vdc
负载电阻	10KΩ
中位输出电压	2.5±0.1Vdc
输出电压线性误差	<±0.2V

## 机械参数

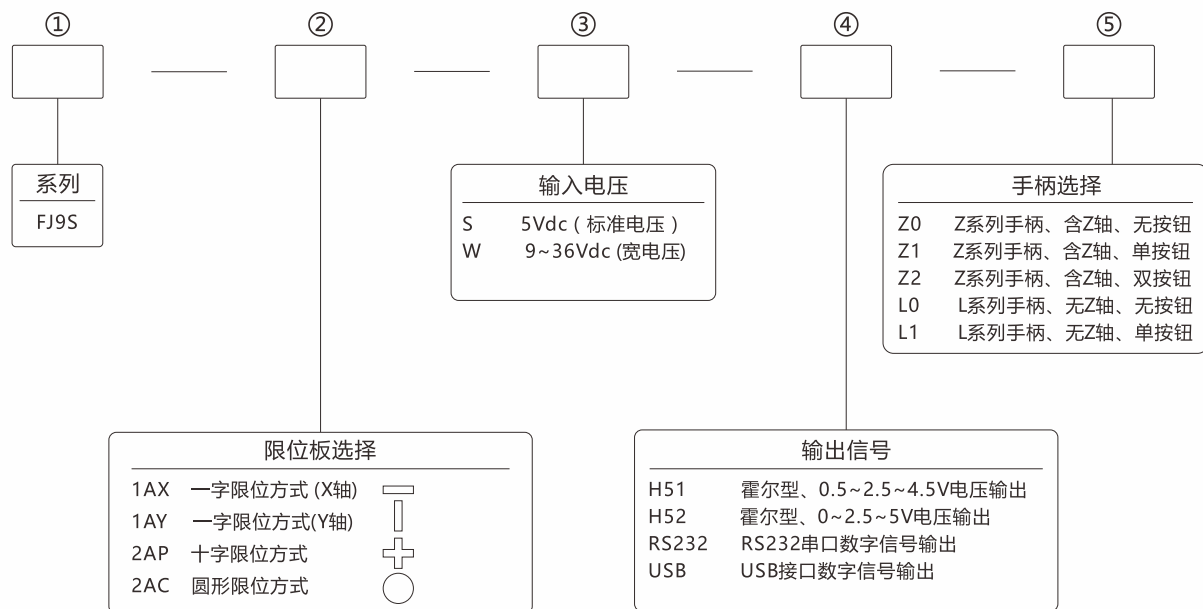
摇动角度	±25°(XY轴) ; ±42°(Z轴)
操作方式	弹簧自动复位
启动力	3N
最大操作力	8N
限位力	>300N
使用寿命	>500万次 (XY轴) >500万次 (Z轴)
重量	143.5g

## 环境参数

工作温度	-30°C ~ +70°C
储存温度	-40°C ~ +85°C
防护等级	IP65 (安装面板以上)

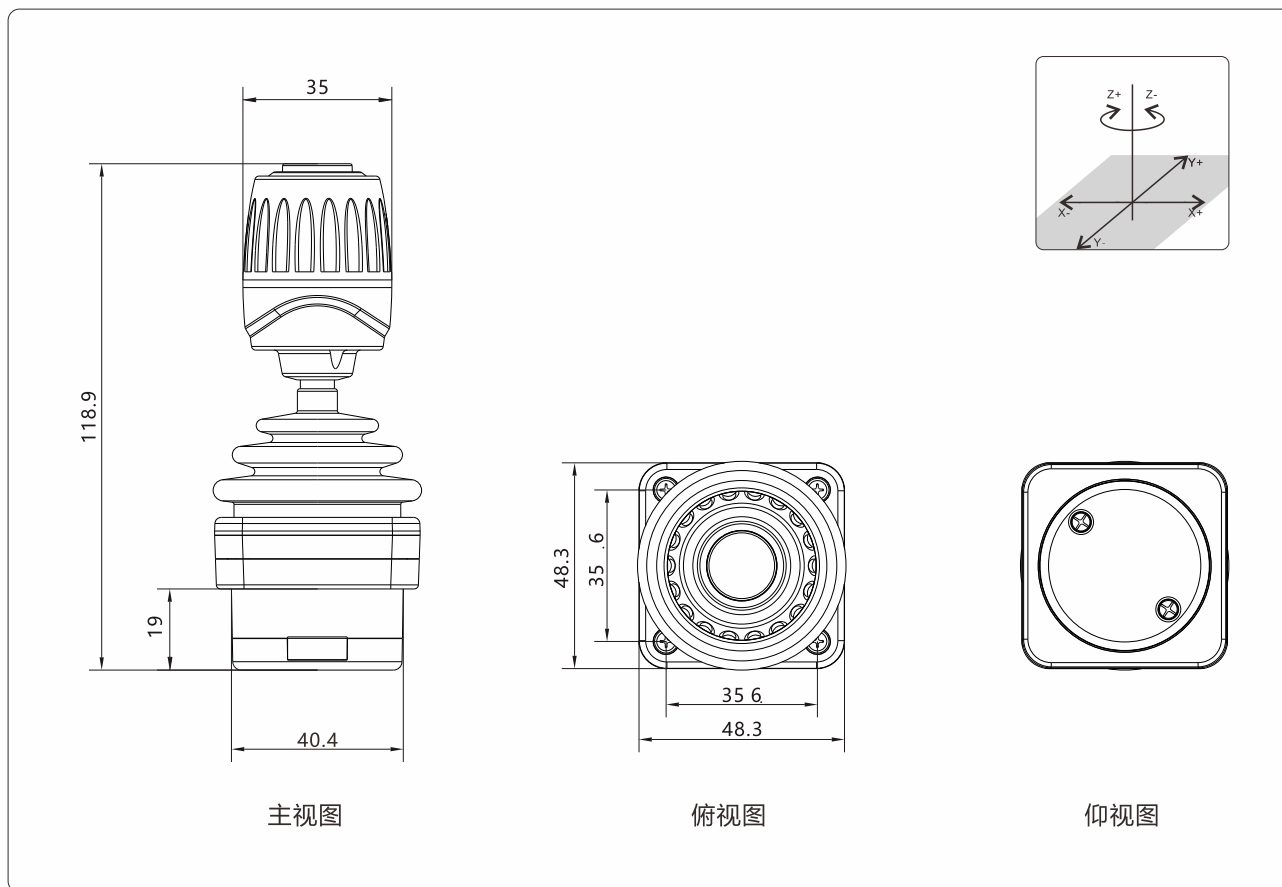
## FJ9S SERIES THREE-AXIS HAND OPERATED JOYSTICK

### 产品选型 Product Configuration



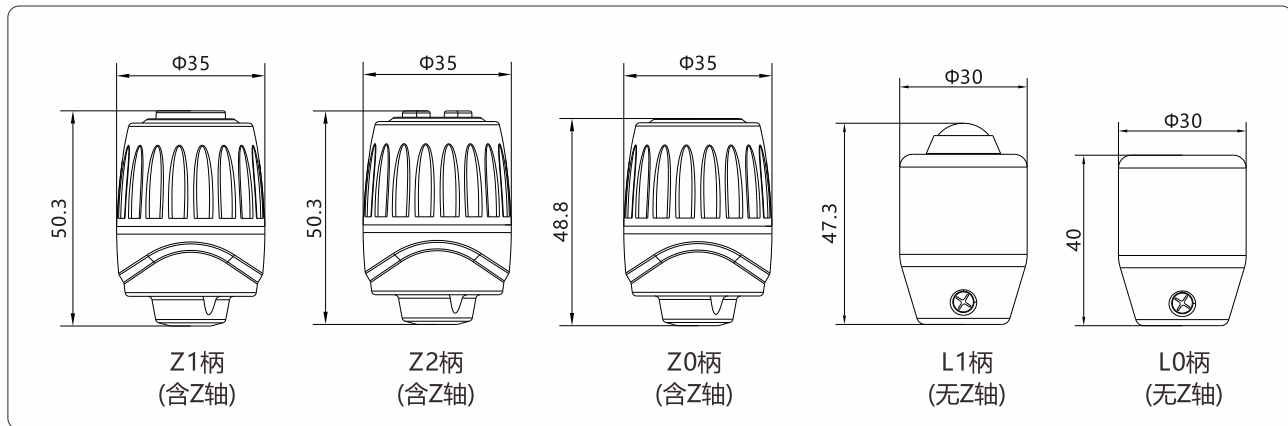
※ 备注：三轴产品只能选择Z系列手柄；

### 外形尺寸 Dimensions

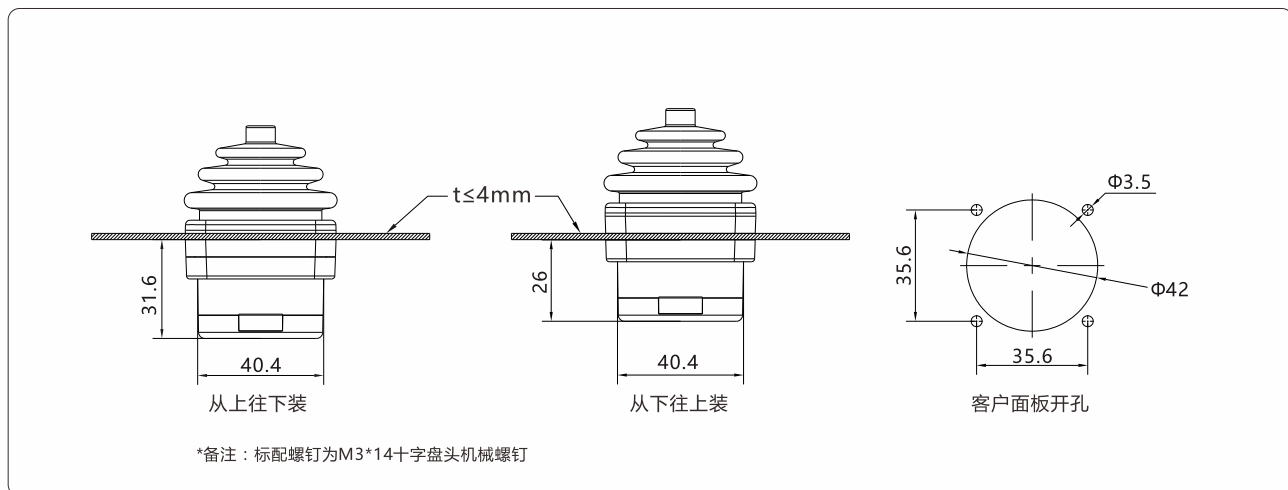


### FJ9S SERIES THREE-AXIS HAND OPERATED JOYSTICK

#### 手柄上端 Handle

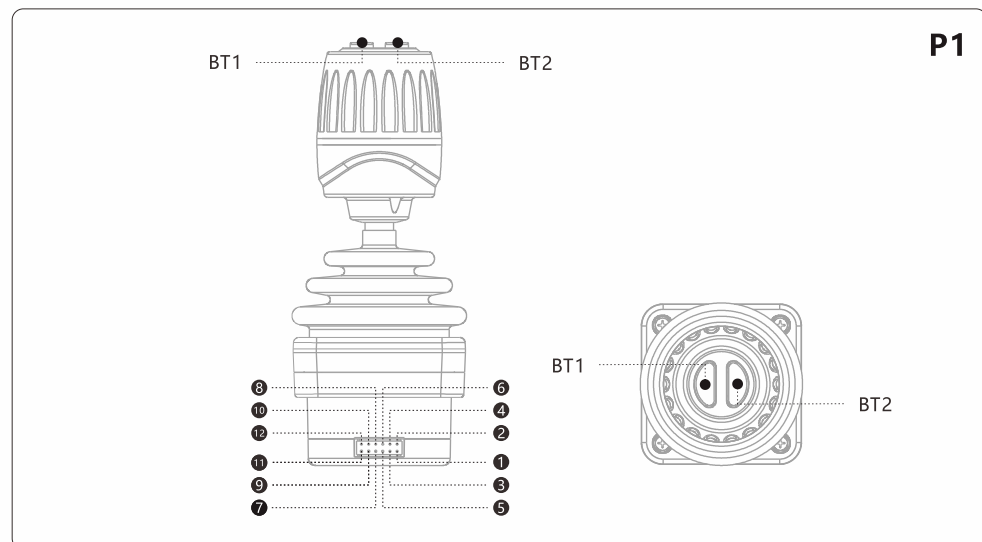


#### 机械安装 Product Installation



#### 电气安装 Electrical Connections

##### 线脚定义



## FJ9S SERIES THREE-AXIS HAND OPERATED JOYSTICK

### 出线方式一 (常规默认出线)

8脚出线		
脚号	霍尔	颜色
1	GND	黑
2	VCC	红
3	X out	黄
4	/	/
5	Y out	绿
6	/	/
7	Z out	蓝
8	/	/
9	BT1	棕
10	BTcom	白
11	BT2	紫
12	/	/

### 出线方式二 (手柄不配出线)

12芯接插件		
脚号	霍尔	颜色
1	GND	黑
2	VCC	红
3	AX out	黄
4	BX out	黄/白
5	AY out	绿
6	BY out	绿/白
7	AZ out	蓝
8	BZ out	蓝/白
9	BT1	棕
10	BTcom	白
11	BT2	紫
12	/	/

### USB



### RS232

