

SINOBOOM TELEHANDLER

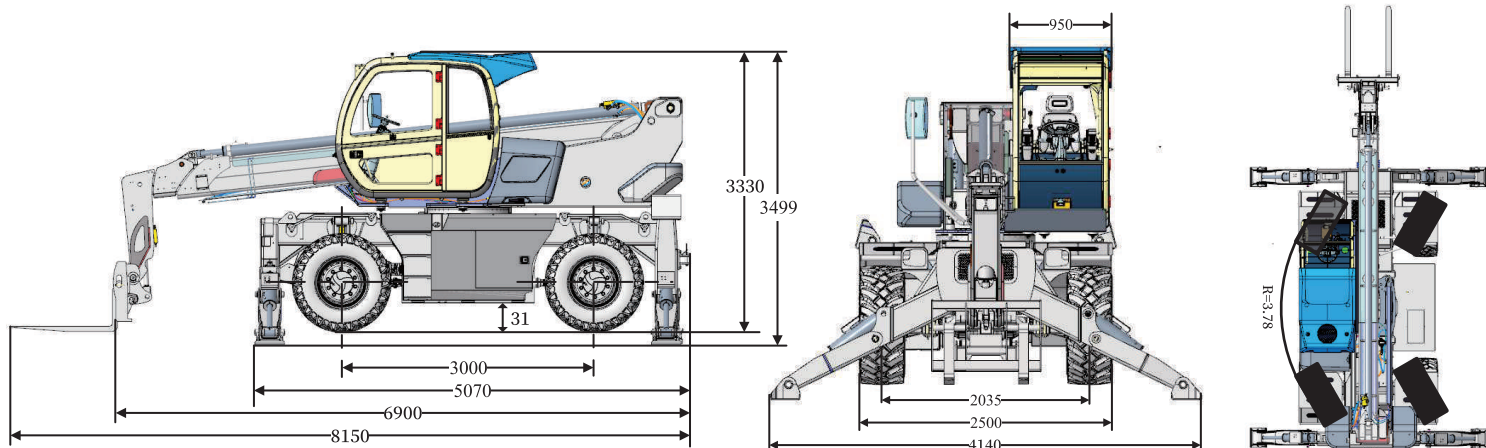
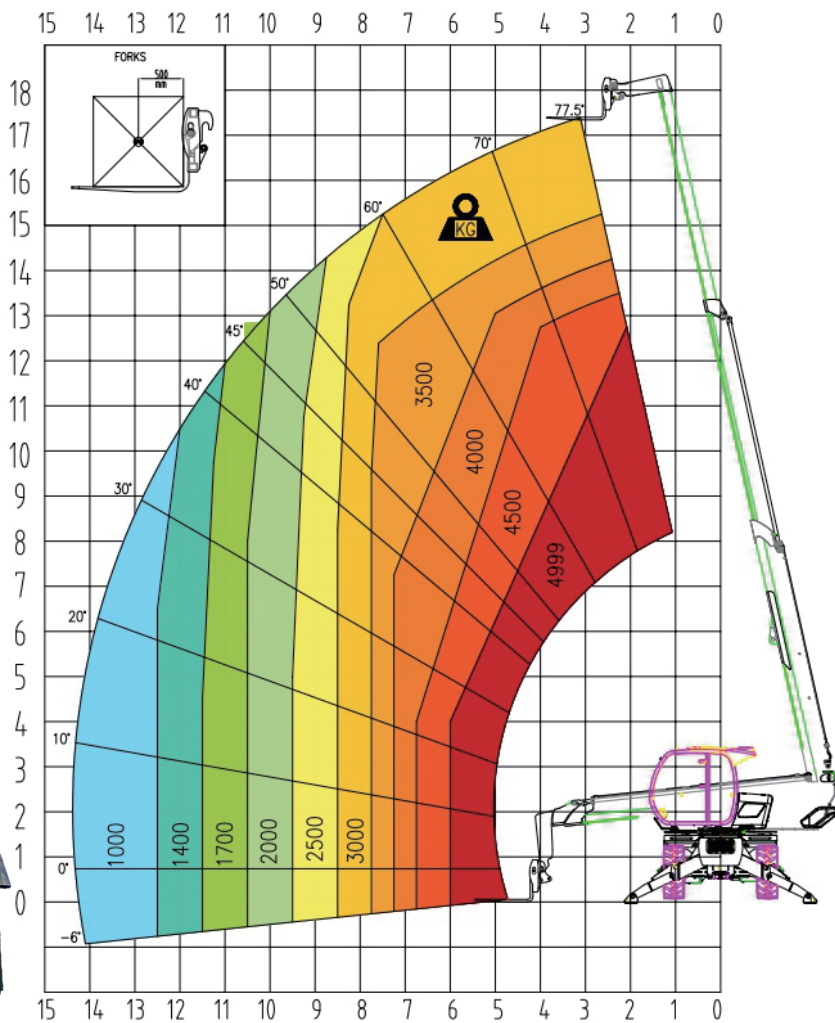


旋转式多功能伸缩臂叉装车 TH50-18R

· 一机多能 超高回报

· 带载行驶 灵活高效

· 结实耐用 强劲可靠



我们一直在追求新的高度
PARTNERS IN ACCESS

SINOBOOM

尺寸

总长	8.15m
总长(至货叉架)	6.9m
总宽(支腿收回状态)	2.5m
总宽(支腿展开状态)	4.3m
总宽(支腿完全展开状态)	4.14m
总高	3.33m
驾驶室宽度	0.95 m
离地间隙	0.31m
轴距	3m
货叉架长度/货叉架宽度/货叉架高度	1.55 mX1.08 mx0.83m

性能

额定载荷	4999kg
最大举升高度	17.6m
最大前伸距	14.3m
回转半径	2.6m
叉具上倾翻角	12°
叉具下倾翻角	-112°
转台回转(角度/连续性)	360°/连续
最大行驶速度(收车状态)	35km/h
爬坡能力	40 %
转弯半径	3.78m
接近角/离去角	22°/22°
最大允许倾角	3°
最大允许风速	12.5 m/s
轮胎规格/类型	445/65R 169F (空心轮胎)
属具自动识别系统(有/无)	有

动力

传动方式	静压传动
档位数(前进/后退)	2/2
驱动	4WD
转向	两轮转向、四轮转向、蟹行转向
发动机(型号/品牌/排放)	YCF36125-T482/玉柴/国四
额定功率/转速	92 kw/2200 rpm
最大扭矩/转速	480N·m/1300-1600 rpm
缸数-排量	4-3.621L
喷射方式	电喷
冷却方式	水冷
液压油箱容量	235L
柴油油箱容量	215L
控制电压	12 VDC

重量

重量	1,5415kg
----	----------

产品配置

标准配置

湿式制动车桥	两档变速箱	四轮驱动
三种转向模式	四轮刹车	车架调平
转台360°连续旋转	属具134°旋转及调平	称重系统
倾翻保护系统	故障诊断系统	7寸智慧屏
总线控制阀	发动机自动升速功能	电控比例手柄
RFID属具识别系统		

选配配置

防夹人装置	倒车影像	360°全景影像
属具工作灯	防撞装置	AC电源线至平台
文件盒		

可选属具: 货叉载式人员工作平台、铲斗、抱夹、真空吸盘、抓斗

符合标准 GB/ISO