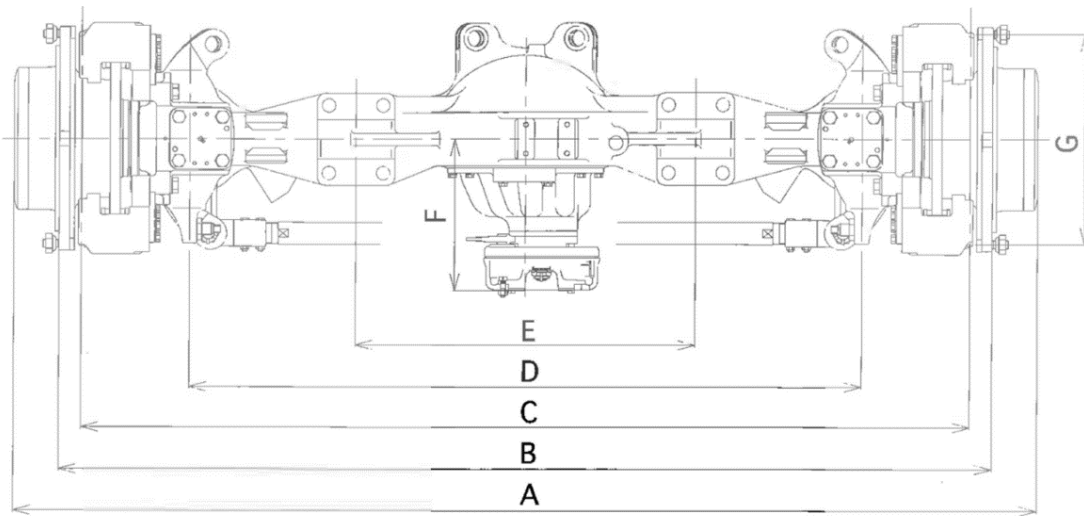


# Steering Drive Axle



型式 Type	主机 Application	轴重 Axle Load	减速比 Reduction ratio	最大输出扭矩(KN·m) Max output torque	质量 Unit Weight
QB55	13t 吊机	68	6.661	23	508
QB70	16t 吊机	98	13.6	41	845
QB72	22t 吊机	124	14.8	50	1014
QB08	25t 吊机	139	16	54	1080
QB05	65t 吊机	196	18.825	90	1464



型式 Type	A	B	C	D	E	F	G	STEERING
QB55	1922	1910	1680	1280	740	389	285.75	33°
QB70	2170	1940	1820	1420	790	384	435	26.5°
QB72	2241	2079	1971	1387	1320	370	511.18	31°
QB08	2498	2278	2170	1624	830	370	511.18	34°
QB05	2909	2564	2420	1890	1500	386.5	511.18	35°

## OKUBO GEAR Co., Ltd.



Head Office  
Address: 3030 Kamiechi, Atsugi,  
Kanagawa, 243-0801 Japan  
Tel : 046-285-1135 (Overseal Sales)  
Email : customer@okubo-gear.co.jp



Hefei Okubo  
Machinery

合肥大久保机械有限公司

地址: 安徽省合肥市经济开发区  
耕耘路106号  
电话: 0551-63893557  
邮件: info@hefei-okubo.com