

【产品概要】

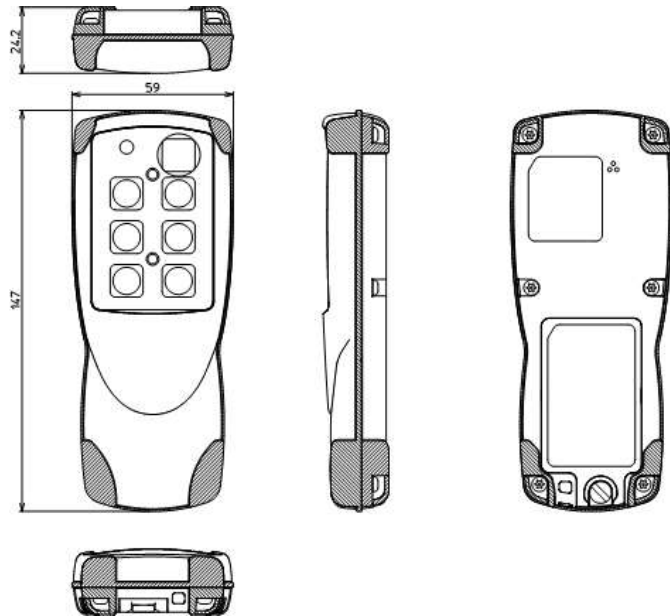


**433MHz无线遥控器
(信号接收器 非防水式样)**

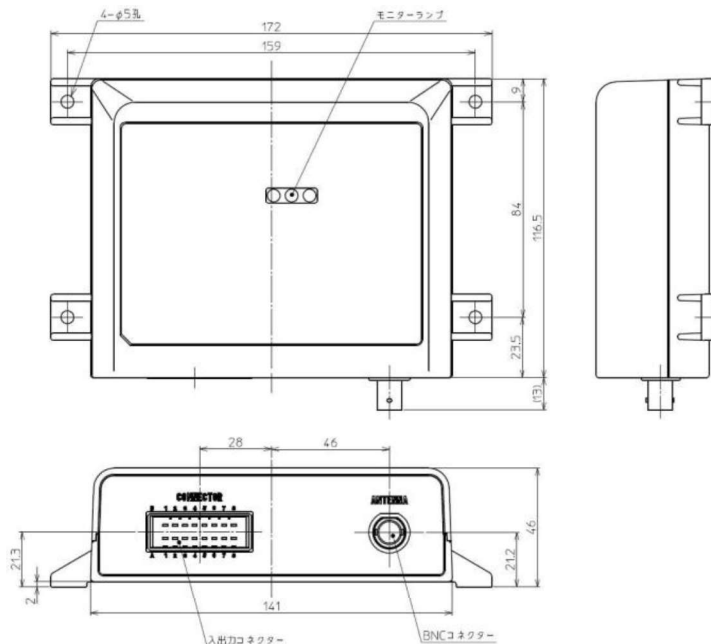
【双叶无线遥控器产品特征】

- ◆**双叶无线遥控器在工业应用领域拥有日本第一的市场占有率**
 - 拥有50年以上的民生娱乐用无线电控产品的贩卖实绩，民生无线电控设备拥有世界第一的市占率，为无线遥控产品提供强大的技术和背景支持
 - 产品广泛应用于各种工业设备，工业作业车辆、农业设备等，并拥有众多实绩
- ◆**产品采用433MHz频率，高无线电传达性和宽通信范围**
 - 433MHz无线产品在障碍物众多的环境中也可以进行稳定的通信 (接收器可安装在设备内部)
- ◆**应对工业作业环境的坚固产品构造**
 - 通过1.5m高度落体试验，摔落测试后仍可正常运行 (信号发射器)
 - 发射器/接收器都具有防尘防水性能 (接收器可选择非防水式样)
 - 按键可应对击键100万次以上无损坏
- ◆**客户海外产品销售的强大后盾**
 - 我司与日本总务省，一般社团法人 电波产业界〔ARIB〕等各种公机关进行交流合作，在法律规制范围内为客人提供最有效的无线产品技术支持
 - 产品出口国的电波法调查，产品适用性调查服务
 - 代理申请，各种申请手续支援。

433MHz无线遥控器 产品概要



【外观图 信号发射器】



【外观图 信号接收器】

【基本性能】

技术基准	中国电波法短距离无线器械
频率	433.6700 - 434.1575MHz
通信方式	单向通信
通信距离	150m
应答速度	约600msec (待机时) 约130msec (使用时)
使用温度	-20~60℃ 90%RH以下(无冷凝)
电源(发射器)	7号干电池 3个
电源电压(接收器)	DC 9 - 31V
消费电流(接收器)	最大 1.2A (不含负载电流)
外形(发射器)	147 * 59 * 24 [mm](不含突出部位)
外形(接收器非 防水式样)	117 * 172 * 46 [mm](不含突出部位)
外形(接收器 防水式样)	169 * 184 * 69 [mm](不含突出部位)
重量(发射器)	约140g (电池重量约35g)
重量(接收器非 防水式样)	约370g
重量(接收器 防水式样)	约800g
外观材质 (发射器)	树脂、弹性合成橡胶
外观材质(接收器)	树脂
天线 (发射器)	内藏型
天线 (接收器)	1/4λ鞭状天线