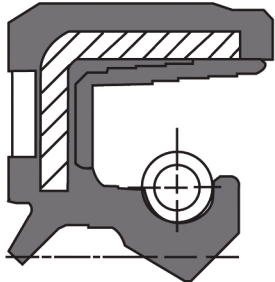
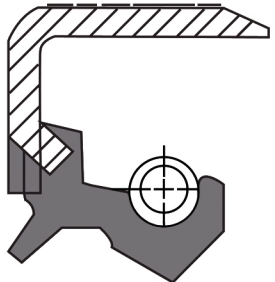
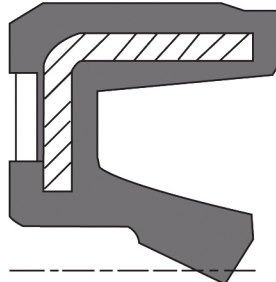
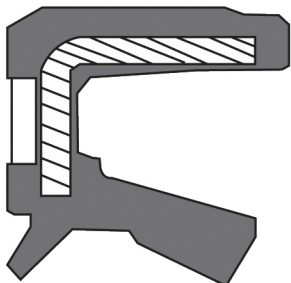
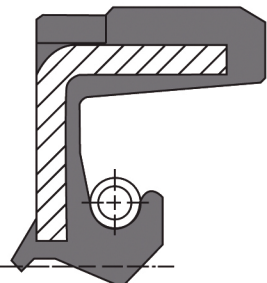
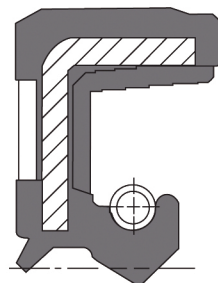




改變從現在開始 品質在這裡體現



 **選型手冊**

油式樣式圖		
		
TC	TB	VC
		
KC	TCN	TCN1

轴径及孔径之 名义尺寸	油封配套孔径之公差 (ISO/R286 H8)	油封配套轴径之公差 (ISO/R286 R11)	油封外径之公差	
			金属外壳	包胶外壳
6.00/10.00	-0.000/+0.020	+0.000/-0.090	+0.07/+0.18	+0.12/+0.27
10.01/18.00	-0.000/+0.027	+0.000/-0.110	+0.07/+0.18	+0.12/+0.27
18.01/30.00	-0.000/+0.033	+0.000/-0.130	+0.08/+0.20	+0.15/+0.30
30.01/50.00	-0.000/+0.039	+0.000/-0.160	+0.08/+0.20	+0.15/+0.30
50.01/80.00	-0.000/+0.046	+0.000/-0.190	+0.09/+0.23	+0.17/+0.32
80.01/120.00	-0.000/+0.054	+0.000/-0.220	+0.10/+0.25	+0.20/+0.35
120.01/180.00	-0.000/+0.063	+0.000/-0.250	+0.11/+0.28	+0.22/+0.40
180.01/250.00	-0.000/+0.072	+0.000/-0.290	+0.13/+0.31	+0.25/+0.45
250.01/315.00	-0.000/+0.081	+0.000/-0.320	+0.15/+0.35	+0.28/+0.50
315.01/400.00	-0.000/+0.089	+0.000/-0.360	+0.18/+0.40	+0.30/+0.55
400.01/500.00	-0.000/+0.097	+0.000/-0.400	+0.20/+0.45	+0.33/+0.60

				
形式	TCV	TCN11	TCN	HVPS
材質	NBR/FKM	NBR/FKM	NBR/FKM	NBR/FKM/HNBR
產品特點	1.油封外緣：橡膠包覆 2.密封唇短且軟，帶彈簧 3.有防塵唇		1.油封外緣：橡膠包覆 2.由三骨架組合而成，耐壓更高更可靠 3.有防塵唇	1.特殊的類型設計，唇口沒有彈簧，內部集成式支撐環
產品優點	1.用於密封有壓力的工作介質 2.油封外緣密封可靠，即便是座孔內圓面的粗糙度大或有熱膨脹以及採用開式腔體 3.密封低粘度和氣態介質時有優勢 4.氟膠可用於高溫和化學介質 5.防塵唇能防止一般和中等程度的塵埃污染以及髒物從外界侵入		1.用於密封有壓力的工作介質 2.油封外緣密封可靠，即便是座孔內圓面的粗糙度大或有熱膨脹以及採用開式腔體 3.密封低粘度和氣態介質時有優勢 4.氟膠可用於高溫和化學介質	1.極端條件下仍能可靠工作 2.油封外緣密封可靠，即便是座孔內圓面的粗糙度大或有熱膨脹以及採用開式腔體 3.長壽命設計 4.低的磨損 5.壓緊式設計
推薦應用	液壓驅動（液壓泵、各種發動機）			1.液壓驅動（液壓泵、各種發動機） 2.高壓力的液壓驅動裝置
安裝和裝配(轴)				
公差	ISO h11			
同心度	IT8			
粗糙度	Ra=0.2-0.8µm Rz=1.0-5.0µm Rmax≤6.3µm			
硬度	45-60HRC			
拋光	去除導向螺旋線：最好採用研磨拋光			
安裝和裝配(腔體)				
公差	ISO H8			
粗糙度	Rz=10-25µm			
工作條件				
溫度	-40°C---+120°C			
速度	最大允許線速度 v = 2 m/s			
壓力	最高22 MPa/220 bar			



OBS·南京分公司

南京歐博斯橡膠製品有限公司

地址：南京市浦口區浦東北路5號明發江蘇總部基地13棟6層

電話：025-58608320/58608920

傳真：025-58607128

郵編：210031

E-mail: nj-ly@obs-seal.com

網址：www.obs-seal.com