

PV



1.5 - 40 TON

平板夯

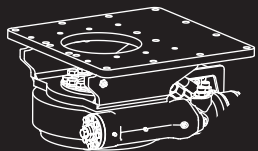
PV 300 | PV 450 | PV 600 | PV 700 | PV 850

西麦PV平板夯专用于压实各种表面,是实现坚固、平整和密实底部、且不会下陷的基础。

转动机构安装可实现在任何位置压实,甚至是最难以接触的位置。无需定期维护。防震油槽提供内部润滑。

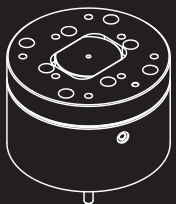
观看视频

手机扫描
二维码



360°液压旋转(选配):

从驾驶室操作,可在任何位置压实,即使是在最难以触达的位置



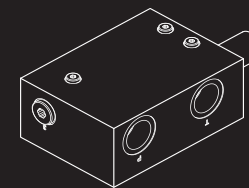
135°机械旋转,液压锁定(选配):

适用型号PV 300、PV 450、PV 600。无需额外液压控件



行程滤震垫

限压阀和限流阀可与各类挖掘机配合安装



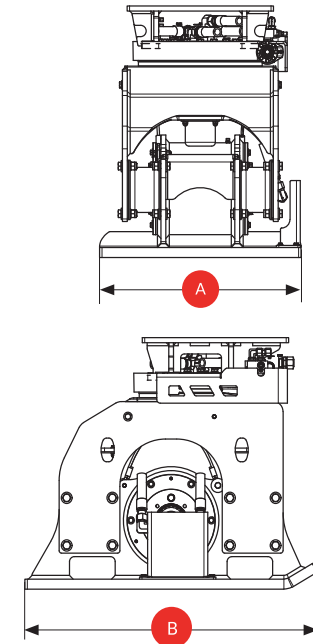
中央振动装置,由液压马达提供动力

SIMEX
· 专利 ·

手机扫描
二维码



技术参数		PV 300	PV 450	PV 600	PV 700	PV 850
推荐的挖掘机重量	ton lbs	1.5 - 5 3300 - 11000	4 - 10 8800 - 22000	6 - 15 13000 - 33000	12 - 25 26400 - 55000	20 - 40 44000 - 88000
夯板尺寸	A x B mm inch	290 x 780 11 x 31	440 x 850 17 x 34	550 x 920 22 x 36	690 x 1160 27 x 45	840 x 1220 33 x 48
振动频率	n/min vpm	2100	2100	2100	2100	2100
压实力	kN lbf	15 3400	27 6000	34 7650	75 16900	93 20900
重量(不含支架) (1)	kg lbs	185 410	310 685	415 915	740 1630	1005 2215
要求的油压	BAR psi	160 2320	160 2320	160 2320	160 2320	160 2320
所需流量	l/min gpm	30 8	57 15	75 20	110 29	155 41



(1) 用户负责确保主机适合挖掘机的重量和规格。
西麦公司有权随时更改技术数据, 恕不另行通知! 若因使用所提供信息而造成任何责任, 西麦公司概不负责。



铺设地下公用设施后压实沟槽



建筑地基压实



液压旋转360°(选配)