

# PL



## 自调平铣刨机

PL 25.10 | PL 35.15 | PL 40.15 | PL 45.20 | PL 45.20HP | PL 50.20  
PL 60.20 | PL 60.20HP | PL 75.20 | PL 1000 | PL 1200 | PL 1200  
PL 1500 | PL 2000 | PL 40.35

观看视频

手机扫描  
二维码



### PERFORMER

负载观察器 (西麦专利): 指引操作人员基于作业机器的前进速度操作西麦属具, 最大程度地发挥产品性能

左右侧独立深度调整。机械或液压调整 (选配)。左右侧深度指示器

不同宽度和齿数的鼓布局适用于沥青或混凝土

铣刨材料保持在作业区: 滑块对作业面有较好的依附性, 材料不会意外飞溅

以阻尼器实现浮动横向倾斜 (西麦专利)。或者, 以液压调整 (选配) 实现浮动动作

喷淋系统 (框架 内置水箱) (西麦专利)。包括电动水泵、过滤器和喷雾器 (水箱也可装于主机之上)。用于铣刨作业期间降尘

液压侧移 (PL 25.10、PL 35.15和PL 40.15为机械式)。用于中间或侧向位置, 针对右侧进行贴墙铣刨

自动调平系统:  
铣刨深度保持恒定 (西麦专利)。根据工作表面自动调平, 无论地面起伏情况和属具相对主机的位置如何, 能确保在任何条件下自动对准铣削表面, 确保最优稳定性能

径向柱塞液压马达直接驱动鼓



西麦PL自调平水稳铣刨机适用于准备开沟时移除整层的沥青或混凝土，或铣刨损坏路段以便于路面重铺。产品的作用是对硬质、密实路面以预定剖面形状进行铣刨作业，可将铣刨后的材料重复利用，回填沟槽。

**适用鼓：**



**标准鼓**



**混凝土鼓**  
相比标准鼓，齿距更小



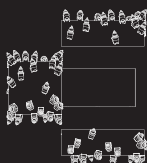
**精密铣刨鼓**  
适用于表面精磨



**专用鼓**  
非标准宽度和/或深度



**切割轮**



**倍宽鼓**  
带可拆除外壳(仅PL 1000)

**配备齿：**



**适用于沥青的齿**



**适用于混凝土的齿**



**精密铣刨齿**



PL 60.20: 具有液压侧移功能, 可铣刨人行道边缘



PL 45.20: 可铣刨出台阶效果和完美的坑槽轮廓



PL 45.20 HP: 沥青路面病害铣刨



PL 60.20: 工业厂房地坪表层铣刨



PL 1500. 城市道路表面铣刨

### 自调平

根据工作表面自动调平, 无论地面起伏情况和属具相对主机的位置如何, 能确保在任何条件下保持铣刨深度恒定。

详见页码25



### 独立深度调整

滑块彼此独立运动, 左侧或右侧始终贴紧作业面。然后, 结合自动调平系统, 左右两侧的铣削深度可独立调整, 齐平推进, 实现作业面的平整。



### 浮动横向倾斜

浮动横向倾斜始终确保铣刨机鼓始终与地面对齐, 甚至当主机与路面不平时亦可保持如此。



### 侧移, 贴墙铣刨。

液压侧移, 可在中心和侧位, 以及在右侧进行作业, 贴墙铣刨。



PL 1000. 液压侧移, 贴墙铣刨



PL 75.20. 安装在卡车底盘, 带液压侧移功能

## 内置水箱

抑尘系统由电动水泵、过滤器、喷雾器和液压侧移机构内置的水箱(西麦专利)。用于铣刨作业期间降尘。



## 精密铣刨鼓

精密铣刨鼓适用于高精度表面的铣削作业。自动调平系统保持作业深度恒定,精度为毫米级。非常适合移除道路表面标志,打造路面隆声带以及铣刨出路面粗糙度。



## PL表层铣刨机

西麦PL铣刨机有4种型号配备超宽鼓,专用于行车道表面铣刨作业:PL 1000、1200、1500、2000,各自宽度:100、120、150和200 cm,作业深度:深达130 mm。



如产品系列中的其他铣刨机,PLC表面铣刨机的研发基于西麦专利解决方案,如:自动调平系统(始终恒定的铣刨深度);左侧或右侧独立深度调整;浮动横向倾斜;和负载观察器;指引操作人员基于作业机器的前进速度操作西麦属具,最大程度地发挥产品性能。



PL 1000. 沿路缘石精准铣刨,重铺广场



PL 1500. 齐平推进铣刨作业,重铺港口码头



PL 60.20 用在前铲装载机上。移除整层的沥青,以便后期路面重铺





PL 2000. 行道路面铣刨, 深度40 mm

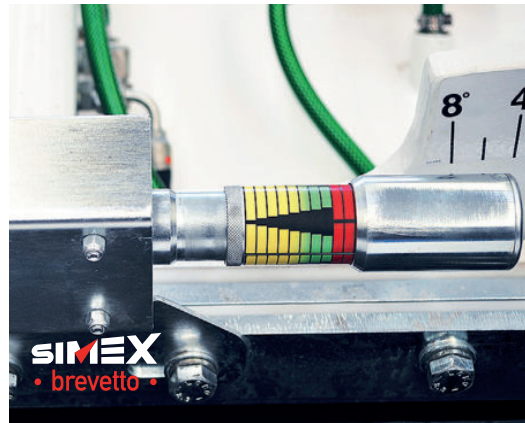


PL 45.20. 结合自动调平系统, 左右两侧的铣削深度可独立调整, 齐平推进, 实现作业面的平整



铣刨深度示例

### 负载观察器: 铣刨作业性能优化器



安装位置符合人体工学设计, 便于操作人员从驾驶室进行观察, 西麦专利产品负载观察器指引操作人员基于作业机器的前进速度操作西麦属具, 最大程度地发挥产品性能。

- ➔ 提高日常工作效率
- ➔ 大幅度减少机器  
停机时间
- ➔ 使操作人员工作更加简单

负载观察器: 视频  
手机扫二维码  
可观看视频。

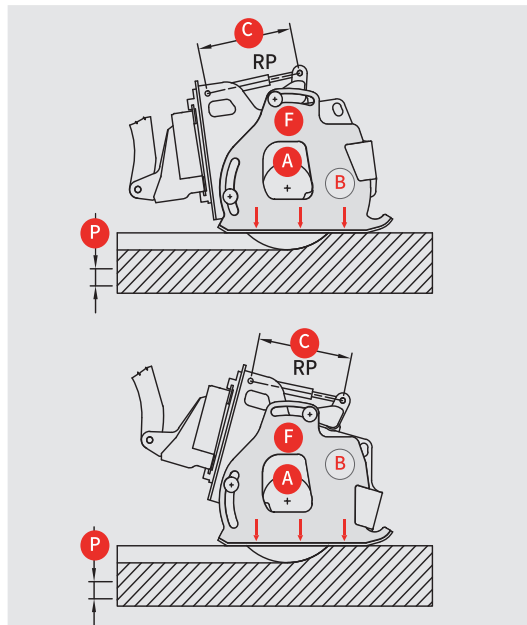


### 专利式自动调平系统: 在任何条件下保持恒定深度

无论地面起伏情况和属具相对主机的位置如何, 西麦自动调平系统可在任何条件下保持恒定铣削深度。铣刨机的两侧滑块自动对准铣削表面, 确保最优稳定性。

滑块彼此独立运动, 左侧或右侧始终贴紧作业面。结合自动调平系统, 左右两侧的铣削深度可独立调整, 齐平推进, 实现作业面的平整。





- A** 虚位轴
- B** 侧板
- C** 左右侧深度调节器行程
- F** 控制轴
- P** 作业光学控件

左右侧深度调节器(机械或液压)上下推动控制轴(F),设置作业深度(P)。若铣刨机未与地面水平,则侧板(B)相对于虚位轴(A)前后转动。

侧面滑块始终置于地面之上,前进期间作业深度(P)恒定。作业深度(P)只能通过改变深度调节器的行程(C)进行调整。

### 自动调平系统和左右侧滑块独立进行深度调整:优势



- ➔ 恒定铣刨深度
- ➔ 齐平推进、完美作业
- ➔ 操作更加简单
- ➔ 材料不会意外飞溅。

自动调平系统:  
视频  
手机扫描二维码,  
观看  
作业中的自动调平设备。




PL 2000. 铺设光纤电缆后道路重铺沥青



PL 1000. 齐平推进,实现工业场地作业面的平整



PL 45.20 HP. 铣刨病害路面沥青层

		标准流量铣刨机		大流量铣刨机		高功率铣刨机			高功率和大流量铣刨机	
技术参数		PL 25.10	PL 35.15	PL 40.15	PL 45.20	PL 45.20 HP	PL 50.20	PL 60.20	PL 60.20 HP	PL 75.20
标准鼓										
宽	 mm inch	250 10	350 14	400 16	450 18	450 18	500 20	600 24	600 24	750 30
深	mm inch	0 - 70 0 - 2.7	0 - 110 0 - 4.3	0 - 150 0 - 5.9	0 - 150 0 - 5.9	0 - 170 0 - 6.7	0 - 170 0 - 6.7	0 - 170 0 - 6.7	0 - 170 0 - 6.7	0 - 170 0 - 6.7
专用鼓										
缩减宽度时的最大深度	mm inch	130 5	150 6	170 7	200 8	230 9	230 9	230 9	230 9	230 9
深度调整	左右侧独立调整, 机械 - 液压*									
侧移		机械	机械/液压*	机械/液压*	液压	液压	液压	液压	液压	液压
横向倾斜		-	自动*	自动*	自动/液压*	自动/液压*	自动/液压*	自动/液压*	自动/液压*	自动/液压*
倾斜度		-	16°	16°	16°	16°	16°	16°	16°	16°
标准重量 (1)	kg lbs	350 770	590 1300	660 1450	750 1650	860 1900	900 2000	950 2100	1000 2200	1050 2300
重量(含集成的喷淋系统) (1)	kg lbs	-	750 1650	820 1800	910 2000	1020 2150	1060 2330	1110 2440	1160 2550	1210 2660
所需流量	l/min gpm	30 - 60 8 - 16	45 - 80 12 - 21	65 - 115 17 - 30	75 - 115 20 - 30	100 - 150 27 - 40	100 - 150 27 - 40	100 - 150 27 - 40	110 - 170 29 - 45	110 - 170 29 - 45
最高油压	BAR psi	250 3625	250 3625	250 3625	310 4500	310 4500	310 4500	310 4500	310 4500	310 4500
降尘喷淋系统	含电动水泵的滑移装载机机顶, 或与电动水泵一起嵌入侧滑移装置									

(1) 用户负责确保主机适合属具的重量和规格。

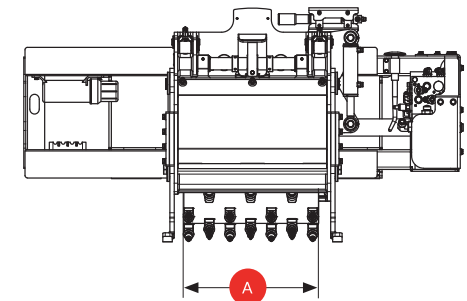
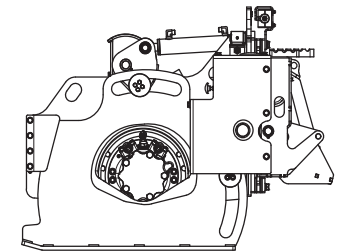
(\*) 如经要求(选配)

西麦公司有权随时更改技术数据, 恕不另行通知! 若因使用所提供信息而造成任何责任, 西麦公司概不负责。

手机扫描  
二维码



技术参数		表层铣刨机				超深铣刨机
		PL 1000	PL 1200	PL 1500	PL 2000	PL 40.35
<b>标准鼓</b>						
宽	mm inch	1000 40	1200 48	1500 60	2000 80	400 16
深	mm inch	0 - 130 0 - 5	0 - 130 0 - 5	0 - 130 0 - 5	0 - 130 0 - 5	100 - 350 4 - 13.7
<b>专用鼓</b>						
缩减宽度时的最大深度	mm inch	130 5	130 5	130 5	130 5	350 13.7
深度调整	左右侧独立调整, 机械 - 液压*					
侧移液压	液压					
横向倾斜自动/液压*	自动/液压*					
倾斜度		16°	16°	16°	16°	16°
标准重量 (1)	kg lbs	1090 2400	1210 2660	1290 2840	1630 3600	1150 2530
重量 (含集成的喷淋系统) (1)	kg lbs	1250 2750	1370 3000	1555 3430	1895 4170	-
所需流量	l/min gpm	110 - 190 29 - 50	120 - 190 32 - 50	130 - 200 34 - 53	130 - 200 34 - 53	110 - 170 29 - 45
最高油压	BAR psi	310 4500	310 4500	310 4500	310 4500	310 4500
降尘喷淋系统	含电动水泵的滑移装载机机顶, 或与电动水泵一起嵌入侧滑移装置					



(1) 用户负责确保主机适合属具的重量和规格。

(\*) 如经要求 (选配)

西麦公司有权随时更改技术数据, 恕不另行通知! 若因使用所提供信息而造成任何责任, 西麦公司概不负责。