

# TFV

中型挖掘机 挖掘机 挖掘装载机 7 - 25 TON

## 垂直铣挖机

TFV 400 | TFV 600 | TFV 850

西麦TFV垂直铣挖机安装于挖掘机动臂之上，是轮廓修整、不规则形状挖掘、截桩和清桩、开挖窄沟槽、移除钢铁残渣和混合土壤的理想产品。

观看视频

手机扫描  
二维码



流量控制阀

进油管路上的过  
滤器



径向柱塞马达产生较大的  
铣削力

适合水下作业、配备机  
械衬垫的鼓



### 钢筋混凝土立柱截桩

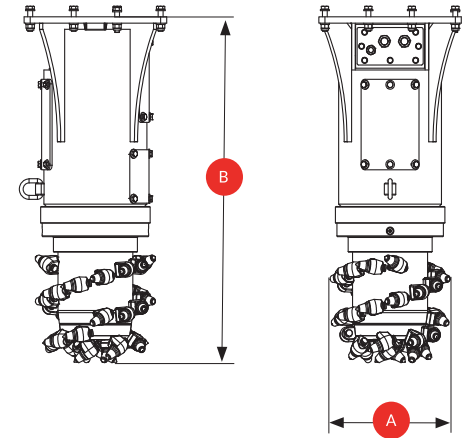
垂直铣挖机常用于钢筋混凝土桩头截桩，从而剥离钢筋。铣挖机确保作业区的作业精准，同时产生颗粒状的粉碎材料，适合即时运送至废物处理中心或现场回收利用。

下载最新版技术手册

手机扫描  
二维码



技术参数		TFV 400	TFV 600	TFV 850
推荐的挖掘机重量 (1)	ton lbs	7 - 12 15400 - 26400	10 - 18 22000 - 39600	15 - 25 33000 - 55000
转速	rpm	100	90	80
直径 <b>A</b>	mm inch	380 15	420 17	450 18
高度 (不含支架) <b>B</b>	mm inch	1000 40	1100 43	1200 48
最大功率	kW (hp)	37 (50)	50 (68)	60 (82)
工作重量 (2)	kg lbs	245 540	400 880	570 1255
所需流量	l/min gpm	60 - 110 16 - 29	100 - 140 26 - 37	120 - 170 32 - 45
最大压力	BAR psi	350 5100	350 5100	350 5100



(1) 用户负责确保属具适合挖掘机的重量和规格。

(2) 无需将安装支架连接于主机。

西麦公司有权随时更改技术数据，恕不另行通知！若因使用所提供信息而造成任何责任，西麦公司概不负责。

