

ST



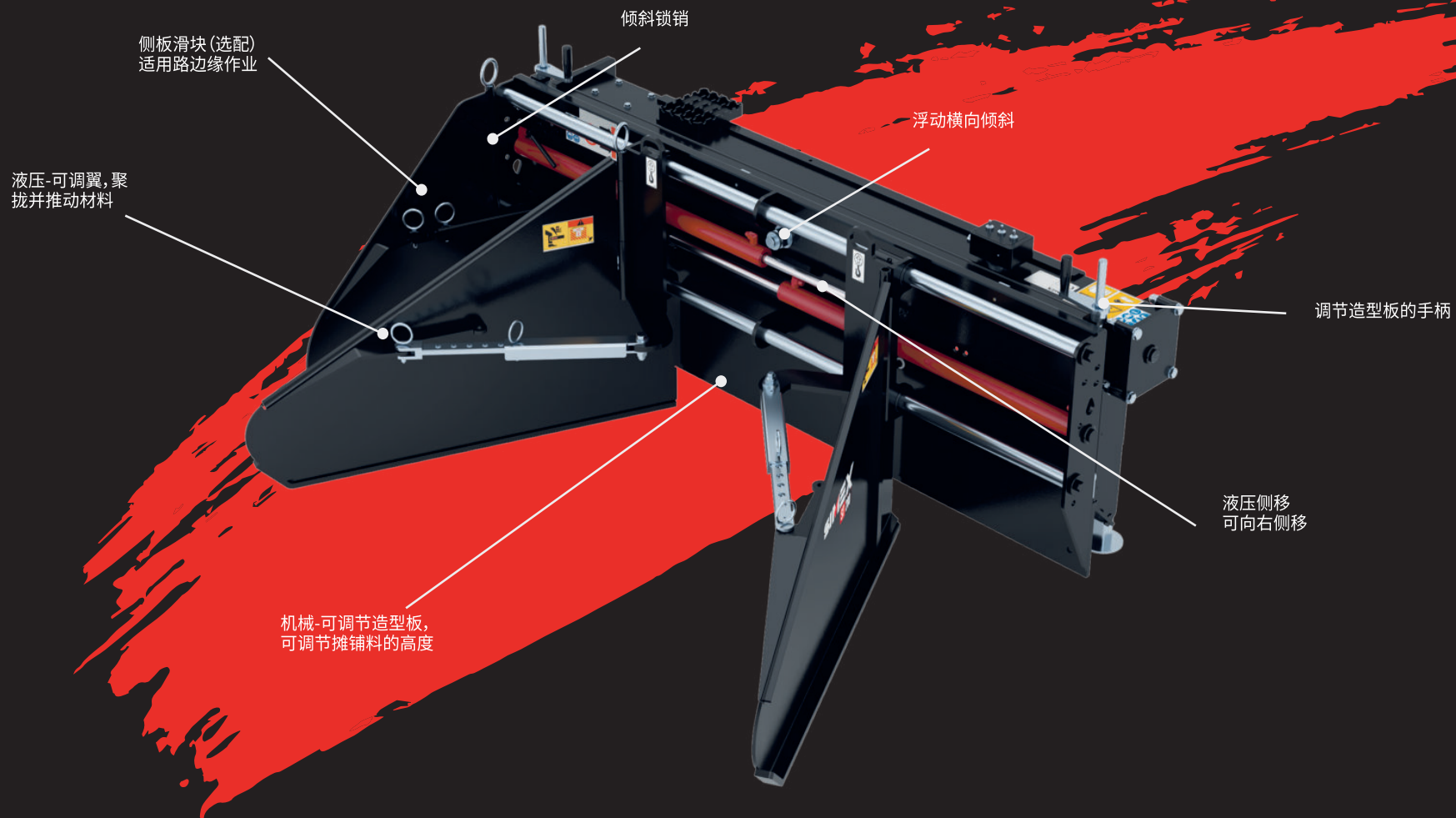
沥青摊铺机

ST 200

ST沥青摊铺机是用于摊铺沥青或废料以填充预设断面的沟槽、打造人行道或拓宽现有路面。侧面滑块以现有表面为参考，但摊铺沥青厚度可调整。当滑块没有接触地面时，浮动横向倾斜度可锁定。

观看视频

手机扫描
二维码





通用性:作业位置偏置

路段修补以及在铺设地下管线的最终阶段,采用沥青摊铺机摊铺沥青质砾岩颗粒或废料会带来极大地优势,如缩短时间和提升最终品质。

具有液压侧移功能,ST 200 沥青摊铺机允许完全在机器侧边作业,无需离开刚摊铺的材料。

下载最新版技术手册

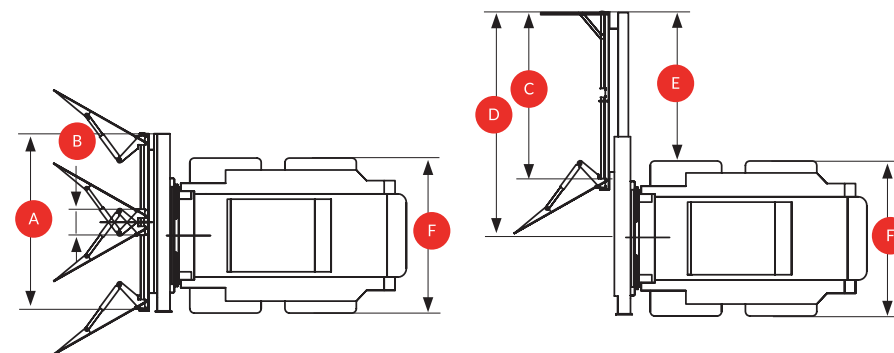
手机扫描
二维码



技术参数

ST 200

沥青摊铺宽度调整		液压
沥青厚度调整(左右两侧独立调整)		机械
沥青厚度	mm inch	0 - 100 0 - 4
横向倾斜		5°
斜度锁定设备		是
侧移		液压
平均作业速度	m/min feet/min	50 - 120 170 - 400
作业深度(1)	kg lbs	675 1485
所需流量	l/min gpm	45 12
油压	BAR psi	200 2900



A	mm inch	1900 75
B	mm inch	125 5
C	mm inch	1960 77

D	mm inch	2550 100
E	mm inch	1675 66
F	mm inch	1750 69

(1) 用户负责确保主机适合属具的重量和规格。

(*) 选配

西麦公司有权随时更改技术数据,恕不另行通知!若因使用所提供信息而造成任何责任,西麦公司概不负责。



ST 200. 额外的外部滑块,允许在码头作业。