

安装快捷，布线精简

可替代传统翘板开关，可以选择固定安装方式或手持带线束远距离操作，防水插头直插安装，快速便捷，只需4根线束供电及通讯，节省空间。

■技术参数

电气参数	
工作电压	9~36VDC
功率	<2W
过载	36V DC@60分钟
短路保护	所有PIN都支持
反向保护	28 VDC 持续60秒
绝缘阻抗	500 VDC 持续60秒
跳转启动正向电压	36V 60 分钟
跳转启动反向电压	-36V 60 分钟
ESD	±8kV 空气放电±4kV 接触放电
按键寿命	≥100万次（产品模具开具时测试）
旋钮档位数量	16档，仅限于带旋钮产品
旋钮寿命	在力矩>100gf.cm时15,000±200周. 15,000±200cycles per above 100gf.cm.
按键指示灯	每个按键配置 3 个独立指示灯，颜色可定制
外观参数	
按键数	4、5、7、8、12、16键或定制，部分带旋钮
按键图标	根据客户要求定制
指示灯颜色	橙红绿（可定制其他颜色）
背景灯颜色	白色（可定制其他颜色）
通讯参数	
通讯方式	1 路 CAN2.0A/B，可选 CANopen 和 J1939
环境参数	
工作温度	-40℃ ~+85℃
防护等级	IP67
存储温度	-40℃ ~+85℃
高温试验	+85℃持续4hours
低温试验	-40℃持续4hours
高低温循环试验	
环境湿度	96%相对湿度@35℃
盐雾试验	5%氯化钠水溶液@35℃，PH在6.5~7.2之间，持续48小时
抗溶剂性	发动机油，液压油，柴油，润滑脂@室温24小时
结构参数	
前壳材质	环保硅胶

后壳材质	工程塑料
安装方式	M6螺母固定安装或手持带线束

■配置选型

TC□□-□□-□□



■接口定义

接线定义

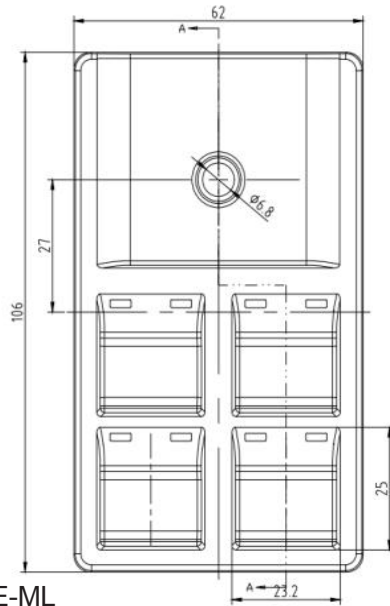
Pin 4: CAN H
 Pin 3: CAN L



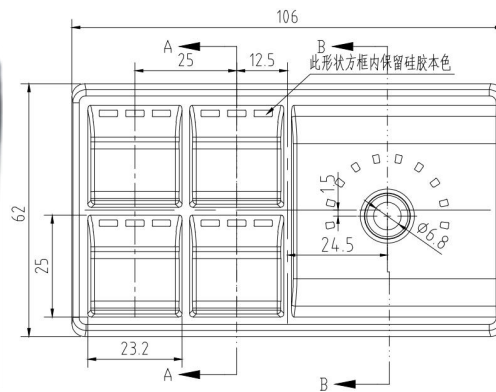
Pin 1: GND
 Pin 2: VCC

注: 具体以实物背面标识为准

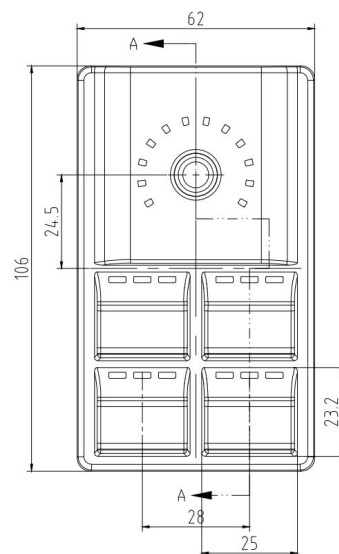
■4键CAN面板固定安装系列产品尺寸图
4键CAN面板带旋钮 TC4V-RE-MB



4键CAN面板带旋钮带刻度灯横版 TC4H-RE-ML



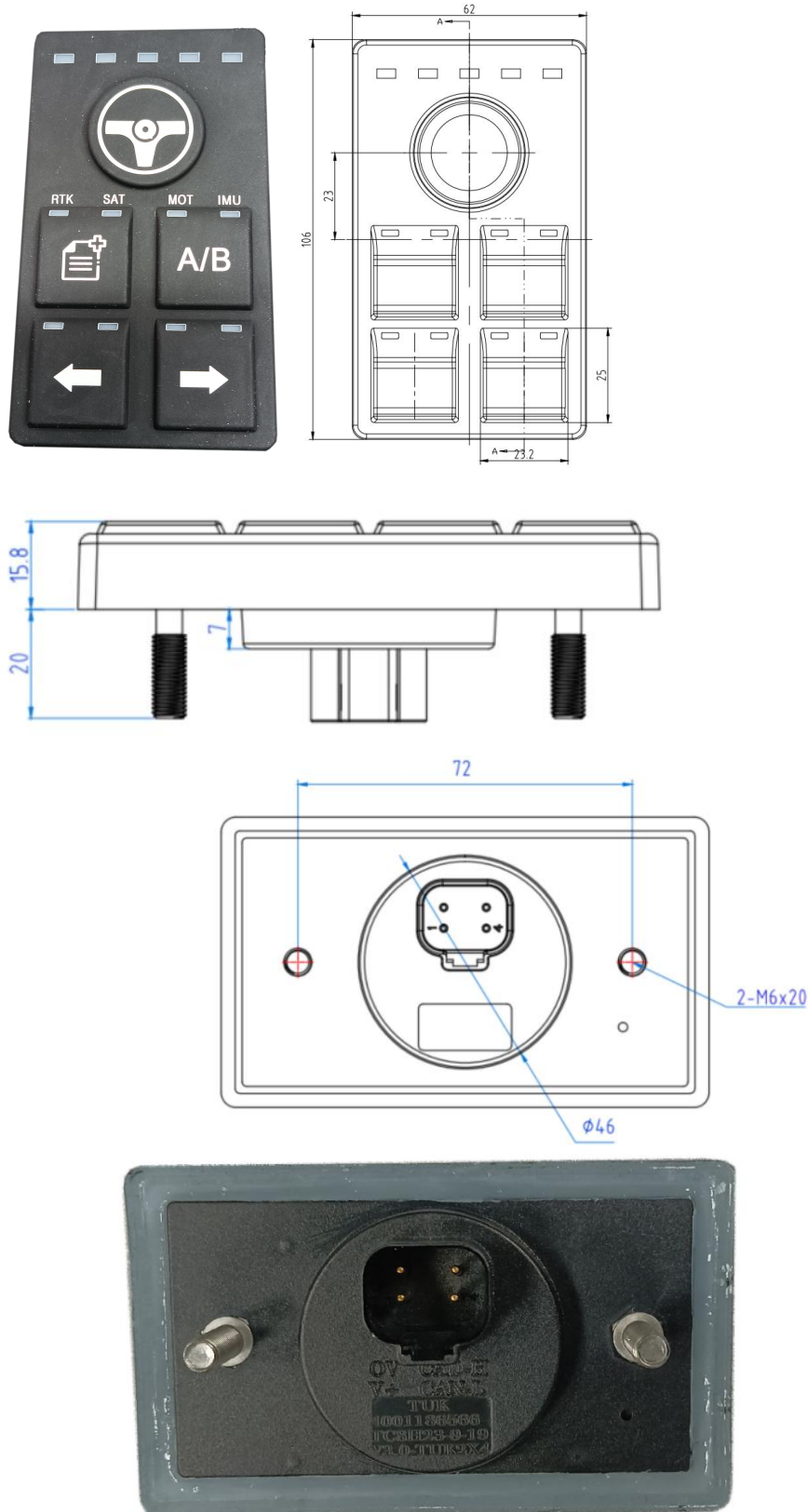
4键CAN面板带旋钮带刻度灯竖版 TC4V-RE-ML



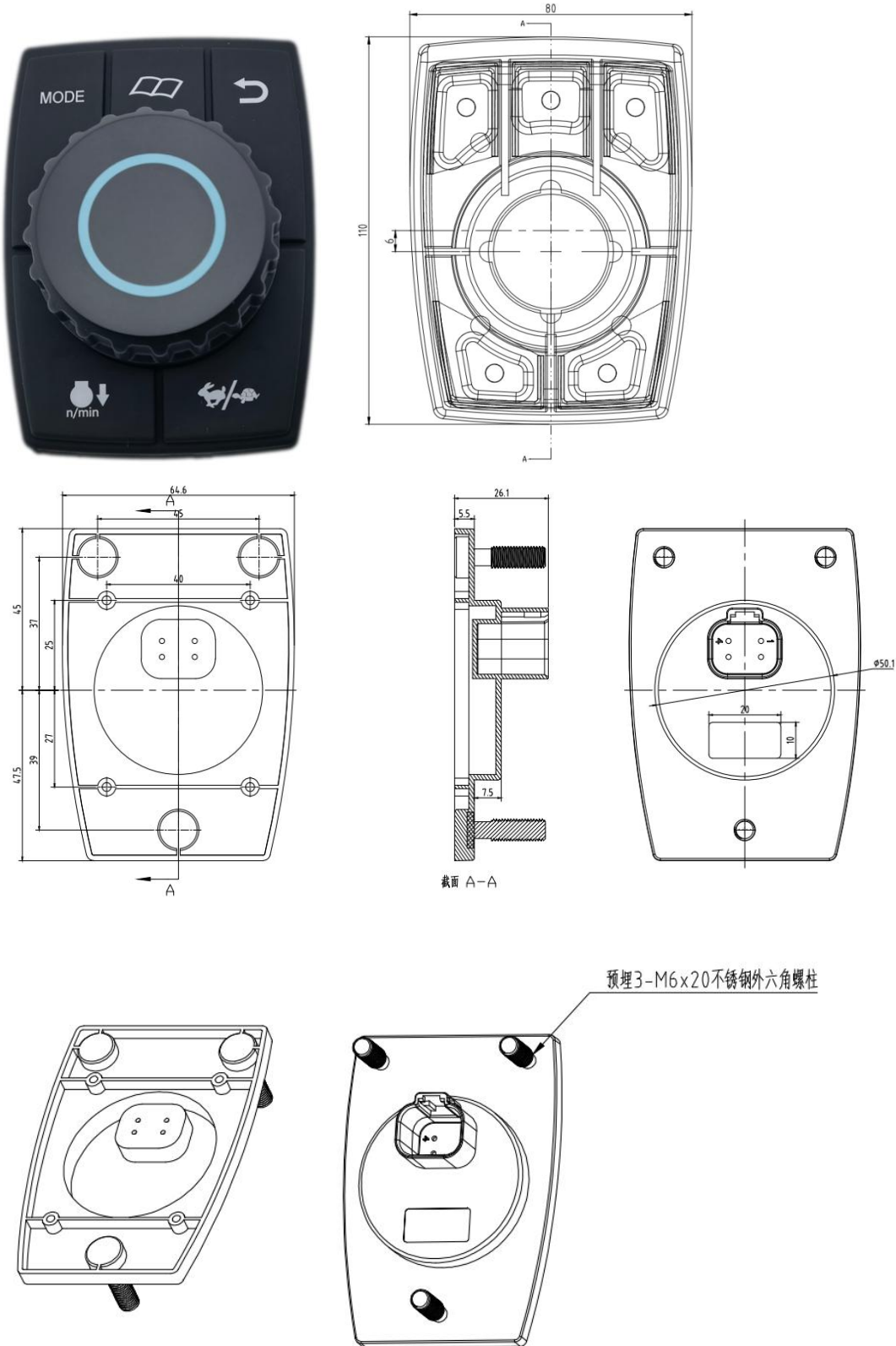
■5键CAN面板固定安装系列产品尺寸图

5键CAN面板 TC5V-RE-NL

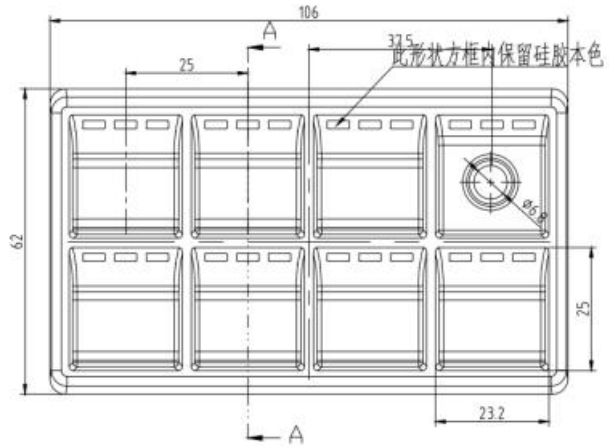
4键5键CAN面板系列安装尺寸图



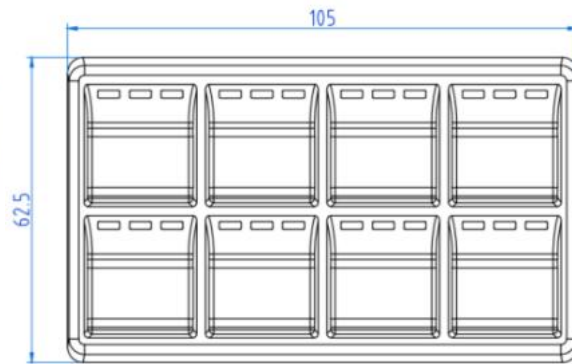
■5键带旋钮固定安装系列产品尺寸图
5键CAN面板带旋钮 TC5V-RE-MB



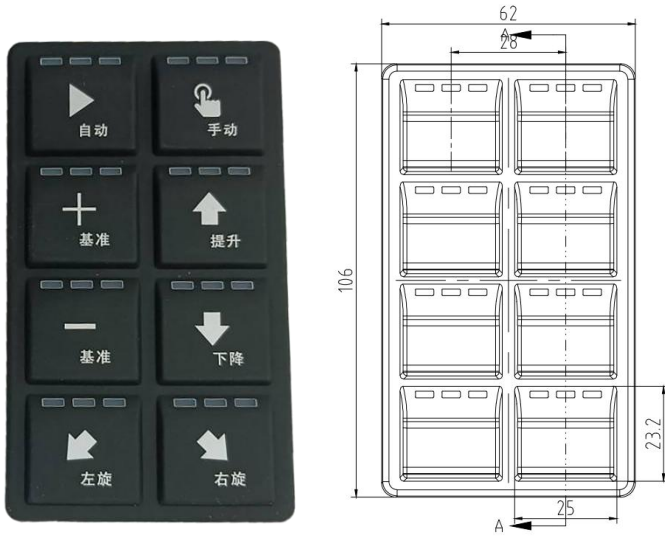
■7键CAN面板固定安装系列产品尺寸图
7键CAN面板带旋钮 TC7H-RE-MB



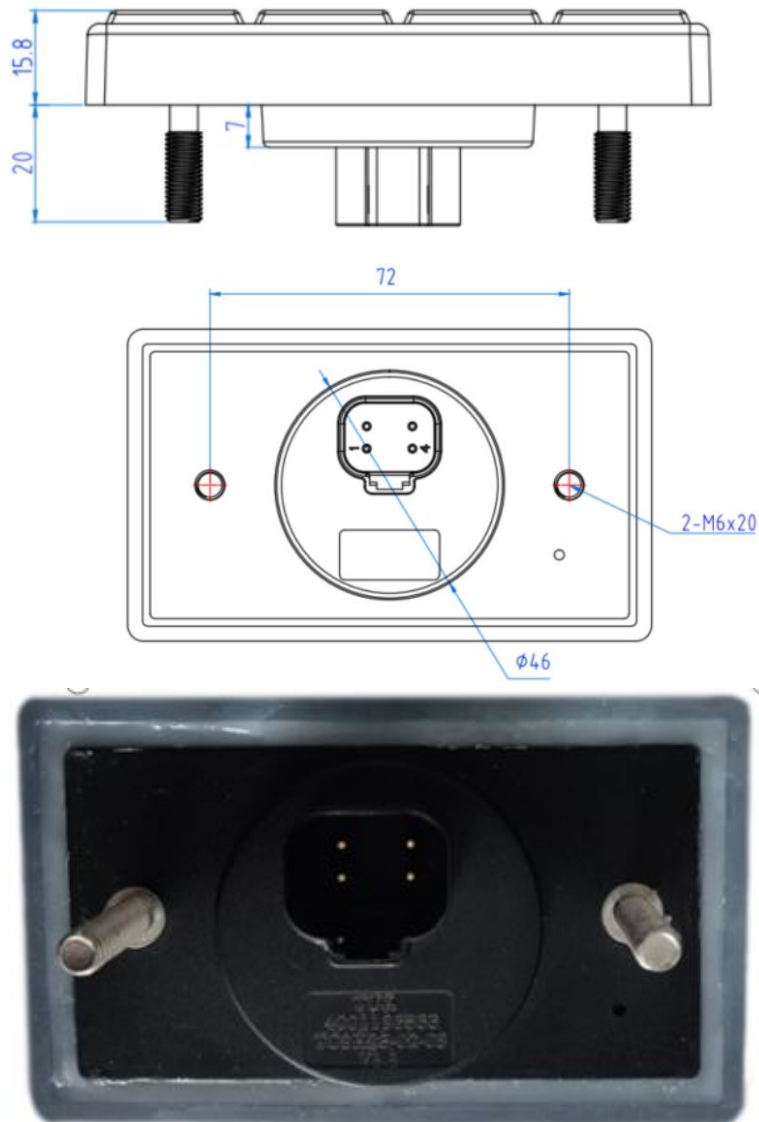
■8键CAN面板固定安装系列产品尺寸图
8键CAN面板横版 TC8H-RE-NL



8键CAN面板竖版 TC8V-RE-NL

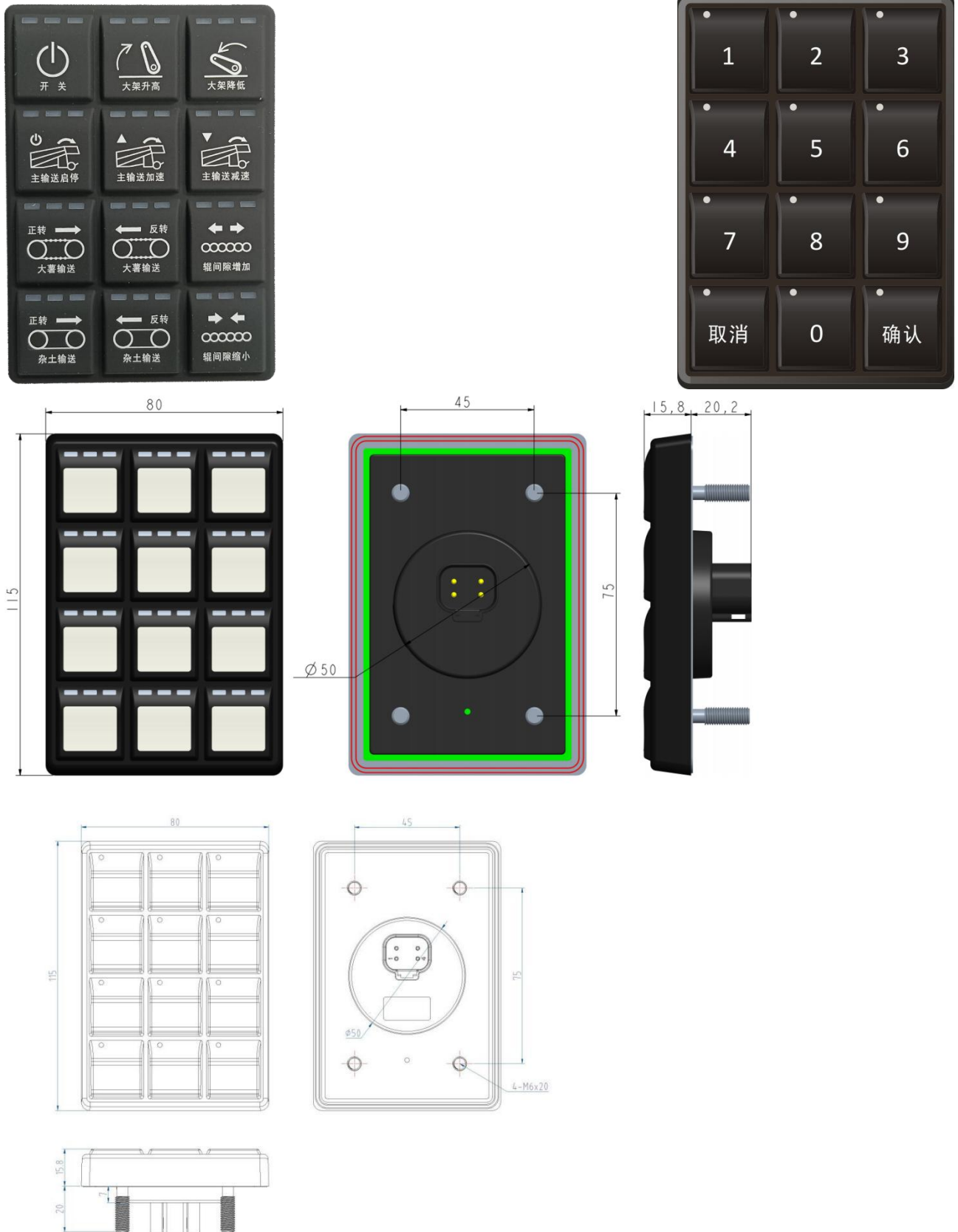


7键8键CAN面板系列安装尺寸图



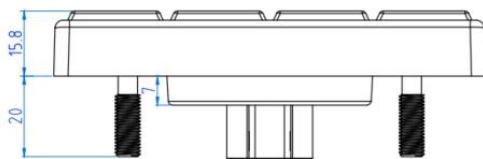
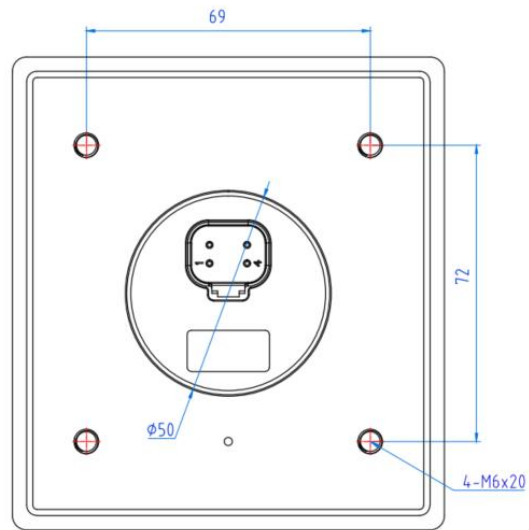
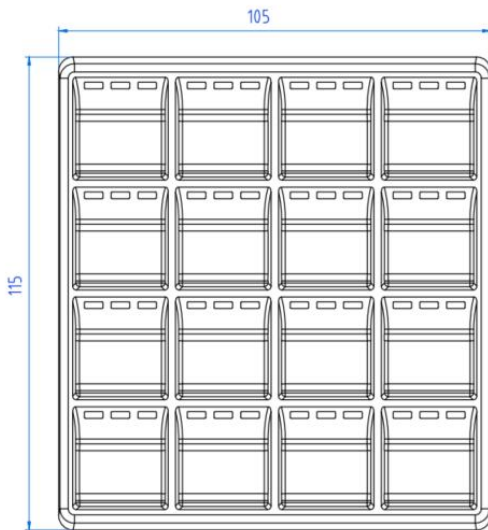
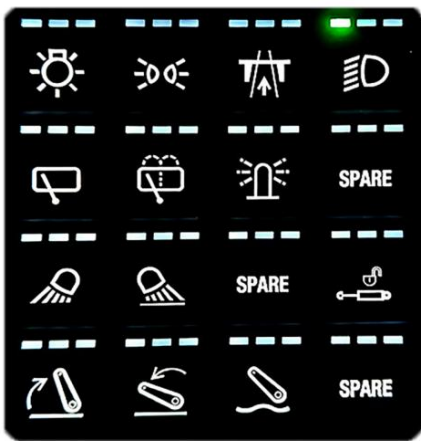
■ 12键CAN面板固定安装系列产品尺寸图

12键CAN面板竖版 TC12V-RE-NL



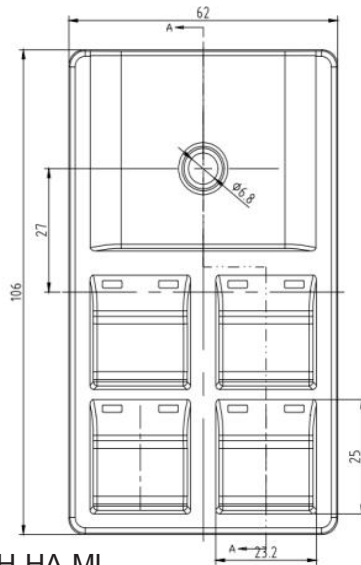
■ 16键CAN面板固定安装系列产品尺寸图

16键CAN面板 TC16-RE-NL

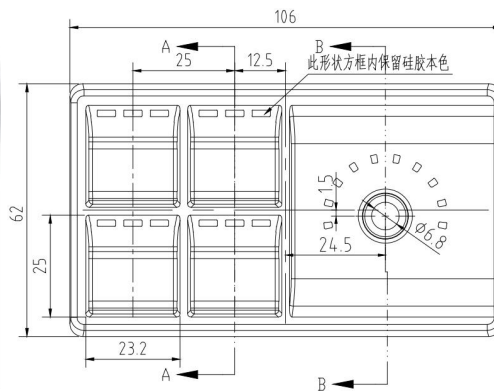


■4键CAN面板手持系列产品尺寸图

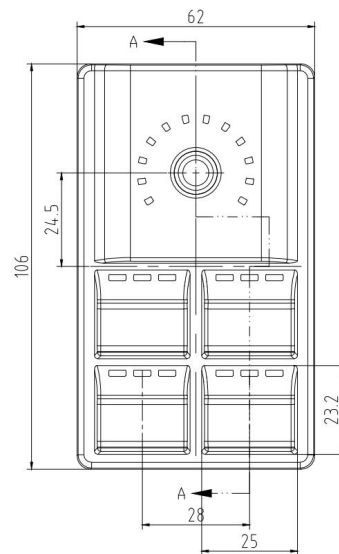
4键CAN面板带旋钮手持竖版 TC4V-HA-MB



4键CAN面板带旋钮带刻度灯手持横版 TC4H-HA-ML

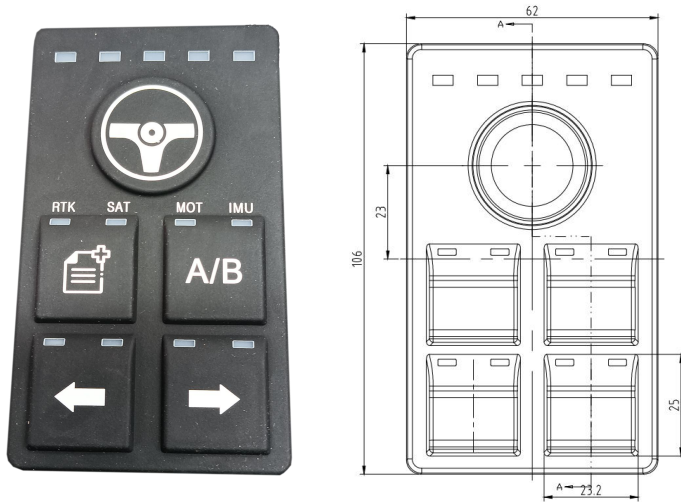


4键CAN面板带旋钮带刻度灯手持竖版 TC4V-HA-ML



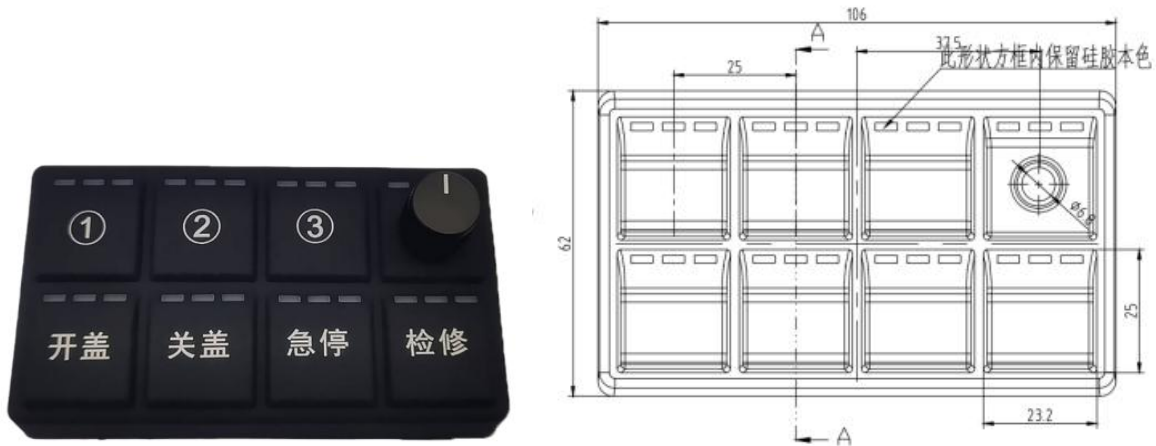
■5键CAN面板带旋钮手持系列产品尺寸图

5键CAN面板 TC5V-HA-NL



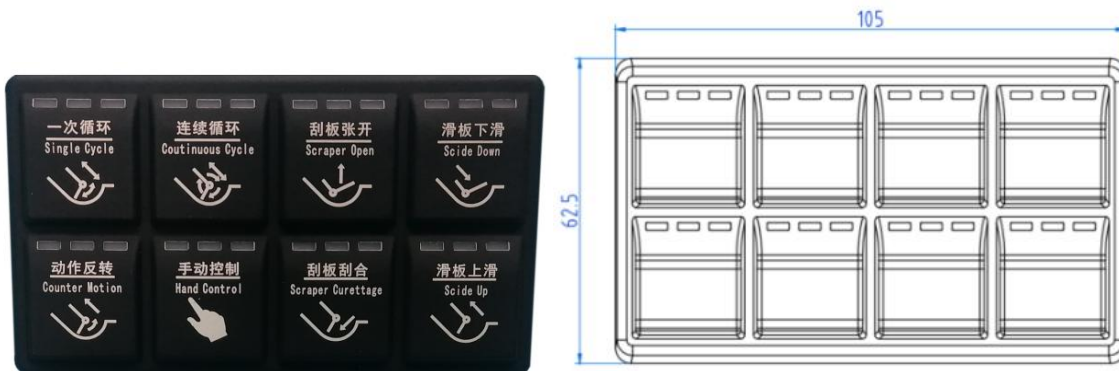
■7键CAN面板手持系列产品尺寸图

7键CAN面板带旋钮手持横版 TC7H-HA-MB



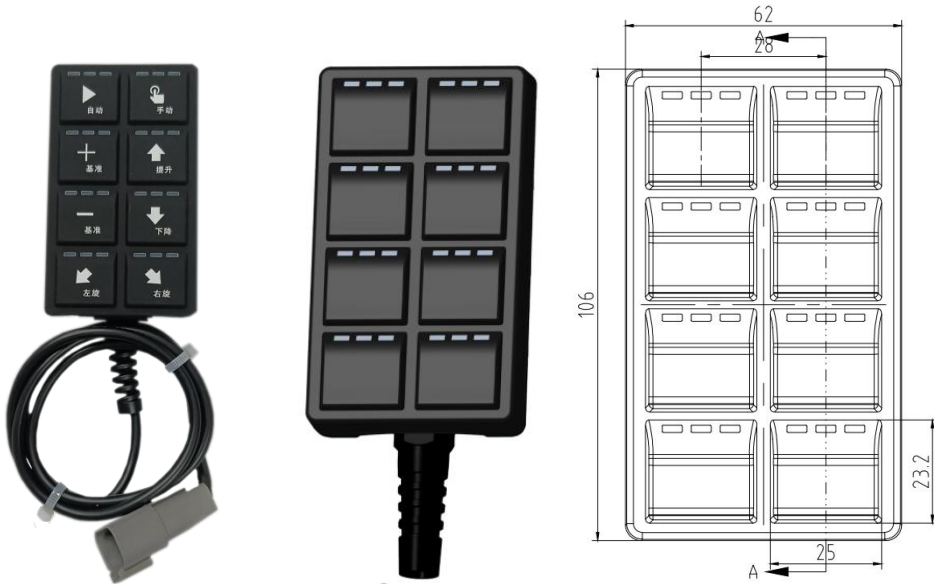
■8键CAN面板手持系列产品尺寸图

8键CAN面板手持横版 TC8H-HA-NL





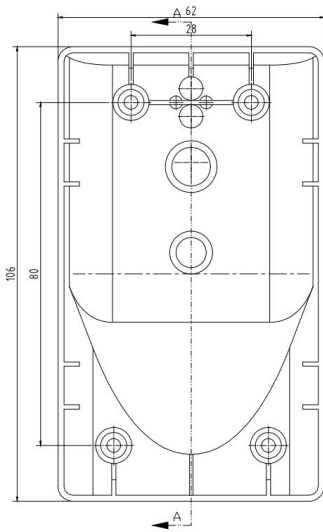
8键CAN面板手持竖版 TC8V-HA-NL



■CAN面板手持系列背部尺寸图



手持CAN面板后盖尺寸图



手持CAN面板挂钩尺寸图

