



ZONHOW
中豪电动

ZONHOW ELECTRIC
TECHNOLOGIES



杭州中豪电动科技有限公司

HANGZHOU ZONHOW ELECTRIC TECHNOLOGIES Co., Ltd.

地址：中国·杭州

电话：400-600-3386

E-mail: info@zonhowemt.com

网址: <http://www.zonhowemt.com/>



官方网站



微信公众号

杭州中豪电动科技有限公司

HANGZHOU ZONHOW ELECTRIC TECHNOLOGIES Co., Ltd.



ZONHOW
中豪控股

中正豪迈 无限卓越

这是一支专业的团队。
多年致力于轴向磁通电机领域，
精耕细作，只为用科技“驱动”未来。

这是一支专注的团队。
我们坚信，只有专注，才能做好产品。

这是一支有梦想的团队。
为一个共同的梦想，凝聚在一起，
坚定、勇敢、无所畏惧，
一路上披荆斩棘，追求无限卓越。

We are a professional team.
Committed to the field of axial flux permanent magnet for many years,
Intensive cultivation is only to "drive" the future with technology.

We are a dedicated team.
We firmly believe that only concentration can make a good product.

We have a dream.
To unite together for a common dream,
Firm, brave, fearless,
Overcoming obstacles and pursuing infinite excellence all the way.

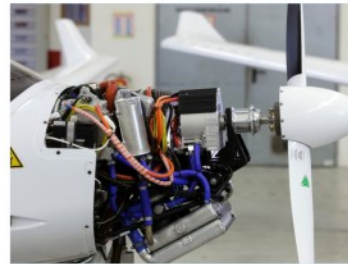
Application Field
应用领域



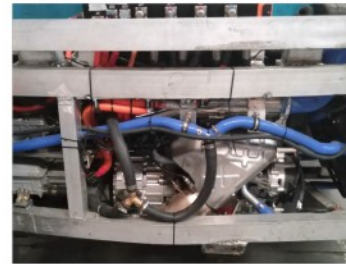
典型案例
Typical Case



纯电动洗扫车



纯电动2座固定翼飞机



增程式巴士



5G通信基站应急电源站/军用发电机组



军用6轮战场无人车

Intelligent manufacturing
智能制造



国内首条全自动轴向磁通电机装配检测生产线。



精密检测 Precision inspection

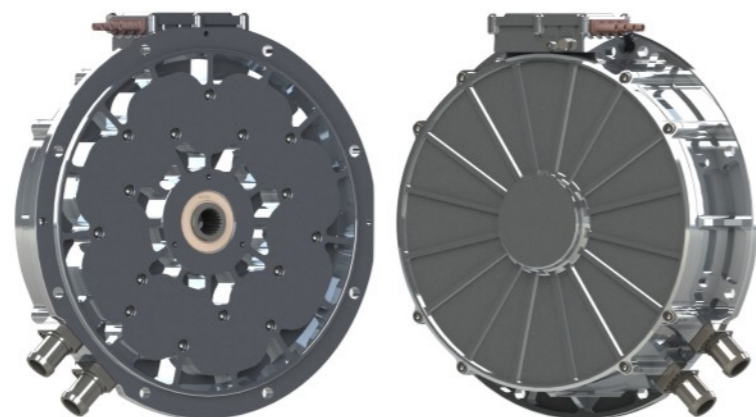
公司拥有高精度产品检测能力，建有蔡司三坐标、振动试验平台、测功平台等高规格检测实验室，确保产品质量。

R & D Capabilities
研发能力

公司拥有一支年轻化、高学历、专业化的研发团队，团队拥有丰富的科研和生产实战经验，凭借在轴向磁通电机领域多年的潜心研究，拥有诸多核心技术知识产权，获得了各类发明、软件著作权、国际PCT专利等近百项。



12kW/20kW 发电机



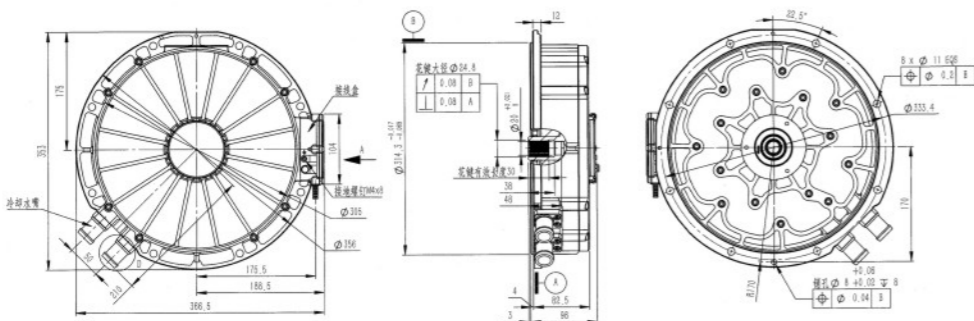
产品特点 Product features

- 高效节能:** 发电效率达94%以上, 达到一级能效标准, 节能效果明显
- 超薄超轻:** 结构扁平, 整机轴向尺寸仅为82.5mm, 重量仅为23kg, 极致轻量化

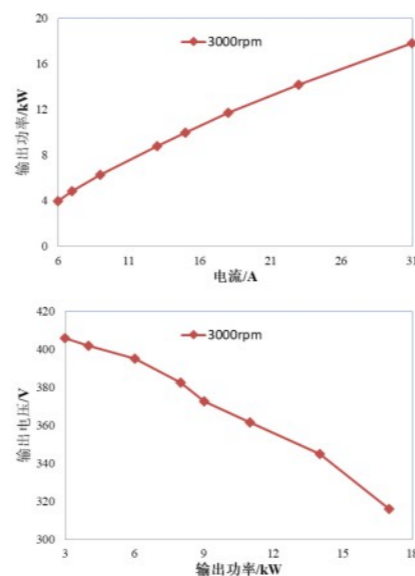
产品参数 Product parameters

产品型号	TZ245SZH120540E	TZ245SZH200540E
额定发电电压/VAC	380	380
单相发电电压/VAC	9-14	9-14
额定发电功率/kW	12	20
额定转速/rpm	3000	3600
峰值发电功率/kW	20	25
峰值转速/rpm	5000	5000
最大发电电流	≤35	≤40
效率	≥94%	≥94%
防护等级	IP65	IP65
冷却方式	水冷	水冷
流量/L/min	12	12
电机重量/kg	23kg	23kg
电机尺寸/mm	φ315*82.5	φ315*82.5

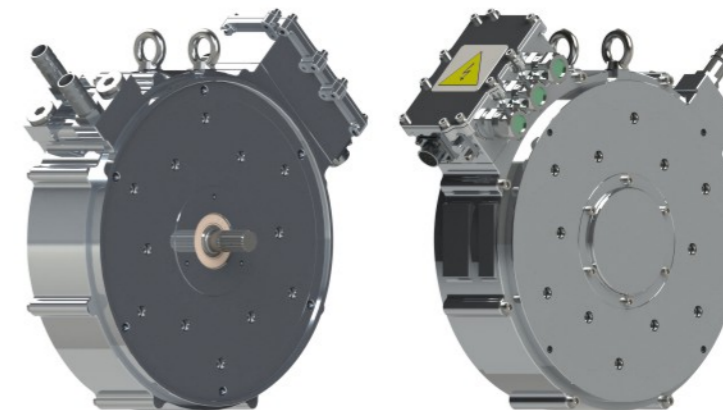
尺寸结构 Size structure



产品特性 Product characteristics



30kW 增程器发电机



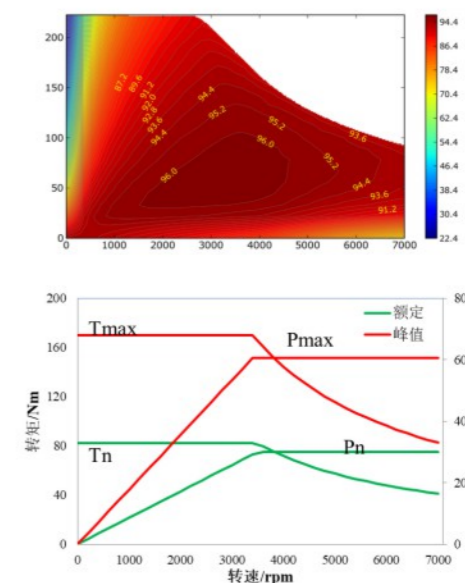
产品特点 Product features

- 高效节能:** 发电效率最高可达96%以上, 高效 (效率 > 85%) 面积达90%以上
- 超薄超轻:** 结构扁平, 轴向尺寸短, 重量轻, 有效解决整车的空间布置紧凑问题
- 低速高扭:** 其效率分布与发动机的万有特性完美匹配, 提升增程系统的节油率
- 高度集成:** 盘式的转子结构可代替飞轮, 实现增程器的深度集成, 极致轻量化

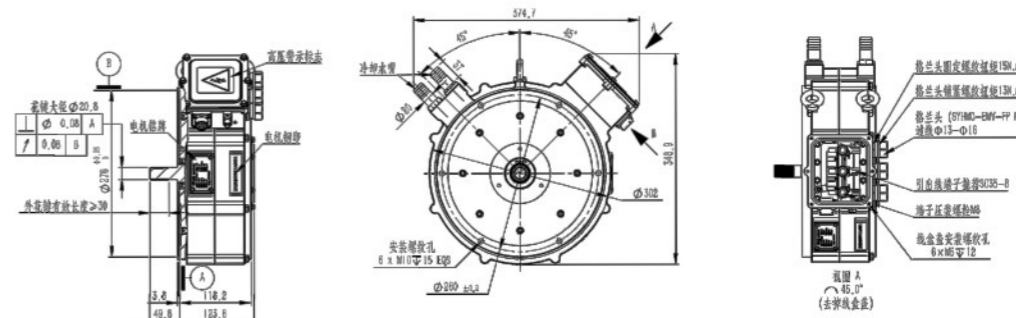
产品参数 Product parameters

产品型号	TZ235XSZH300540B
电压平台/VDC	540 (兼容340)
工作电压范围/VDC	420-650VDC
额定功率/kW	30
峰值功率/kW	60
额定转速/rpm	3500
峰值转速/rpm	7000
额定扭矩/Nm	82
峰值扭矩/Nm	170
最高效率/%	>96
防护等级	IP67
冷却方式	水冷
流量/L/min	12
电机重量/kg	35
电机尺寸/mm	Φ304*120

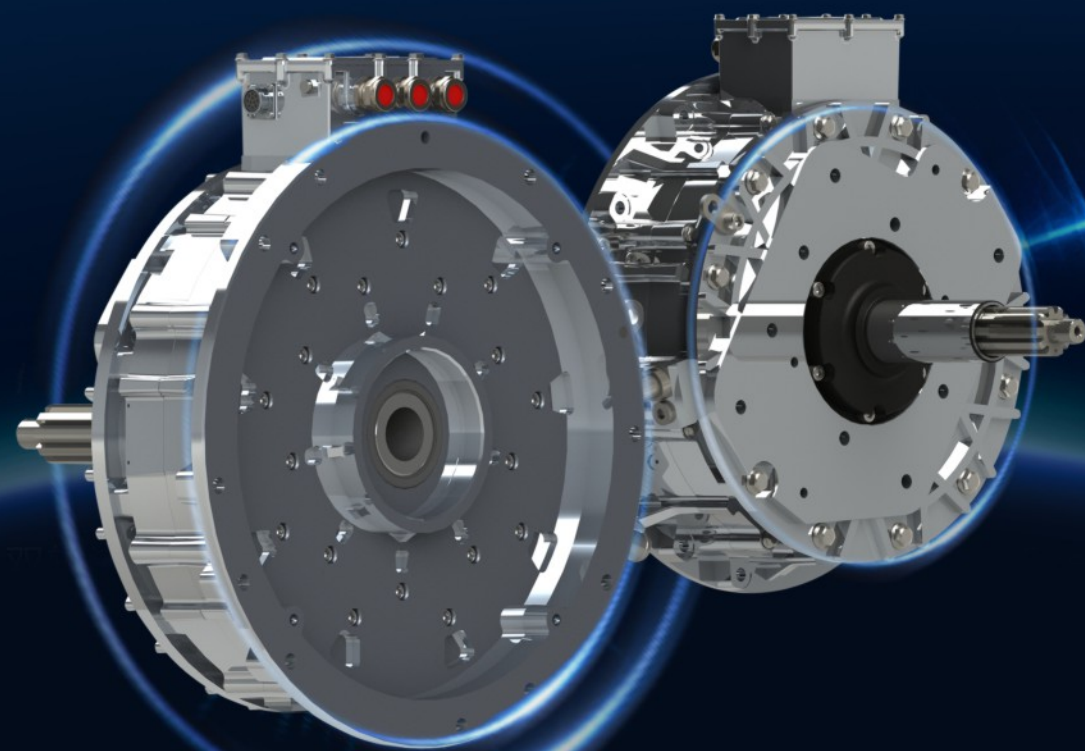
产品特性 Product characteristics



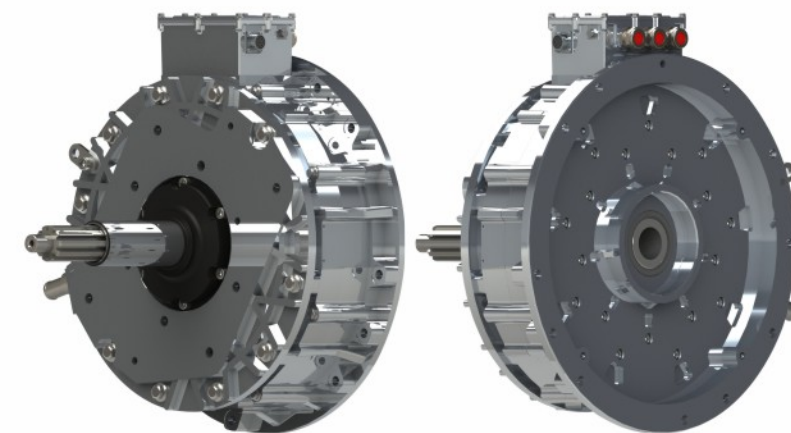
尺寸结构 Size structure



60kW 混动电机



60kW 混动电机



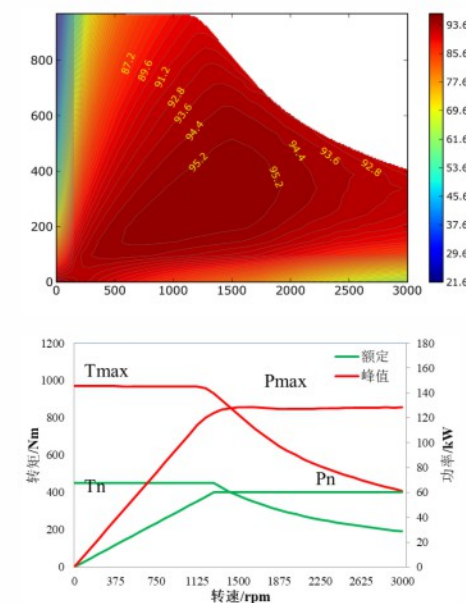
产品特点 Product features

- 高效节能:** 效率最高可达95%以上, 高效 (效率 > 85%) 面积达90%以上
- 超薄超轻:** 结构扁平, 轴向尺寸短, 重量轻, 满足车辆轻量化需求, 有效解决混动系统的纵置空间紧凑问题
- 低速高扭:** 其运行特性与柴油发动机的万有特性完美匹配, 提升混动系统的节油率
- 模块集成:** 模块化的产品设计, 拓展性强, 丰富驱动系统的控制模式, 增强其容错能力

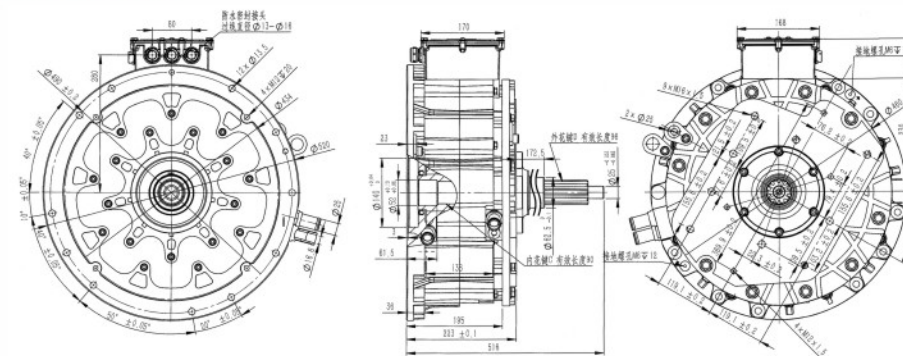
产品参数 Product parameters

产品型号	TZ360XSZH600540I
电压平台/VDC	540 (兼容340)
工作电压范围/VDC	420-650VDC
额定功率/kW	60
峰值功率/kW	110
额定转速/rpm	1300
峰值转速/rpm	3000
额定扭矩/Nm	450
峰值扭矩/Nm	900
最高效率/%	>95
防护等级	IP67
冷却方式	水冷
流量/L/min	25
电机重量/kg	122
电机尺寸/mm	Φ460*195

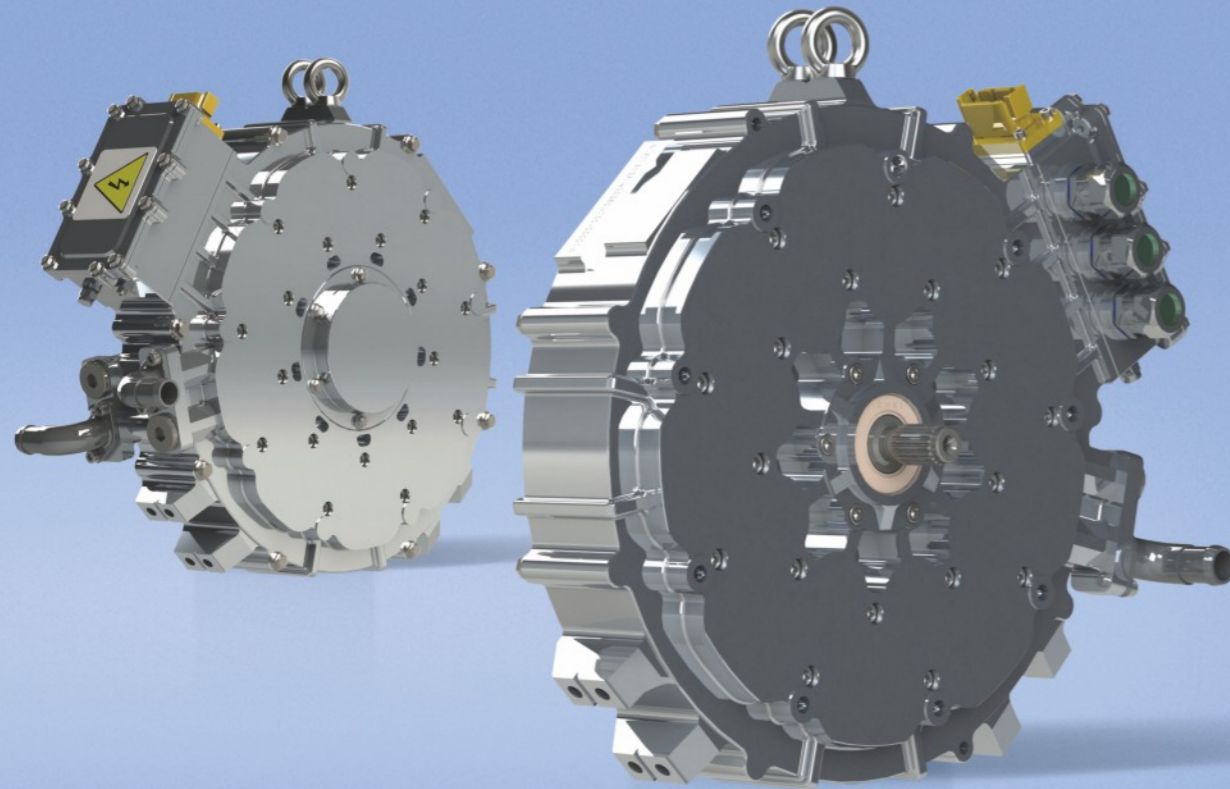
产品特性 Product characteristics



尺寸结构 Size structure



60kW 增程器发电机



60kW 增程器发电机



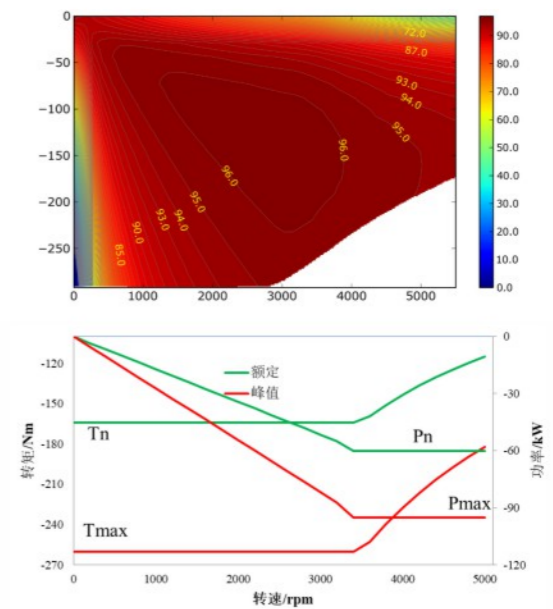
产品特点 Product features

- 高效节能:** 发电效率最高可达96%以上, 高效(效率>85%)面积达90%以上
- 超薄超轻:** 结构扁平, 轴向尺寸短, 重量轻, 有效解决整车的空间布置紧凑问题
- 低速高扭:** 其效率分布与发动机的万有特性完美匹配, 提升增程系统的节油率
- 高度集成:** 盘式的转子结构可代替飞轮, 实现增程器的深度集成, 极致轻量化

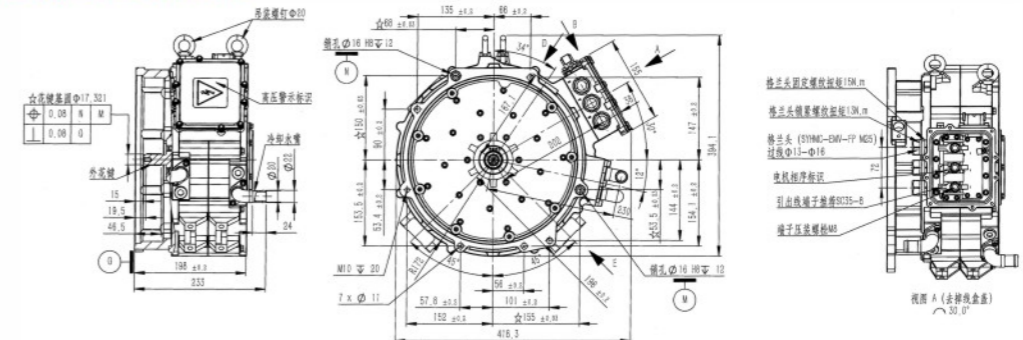
产品参数 Product parameters

产品型号	TZ275XSZH600540E
电压平台/VDC	540 (兼容340)
工作电压范围/VDC	420-650VDC
额定功率/kW	60
峰值功率/kW	100
额定转速/rpm	3500
峰值转速/rpm	5000
额定扭矩/Nm	164
峰值扭矩/Nm	260
最高效率/%	>96
防护等级	IP67
冷却方式	水冷
流量/L/min	12
电机重量/kg	48
电机尺寸/mm	Φ344*130

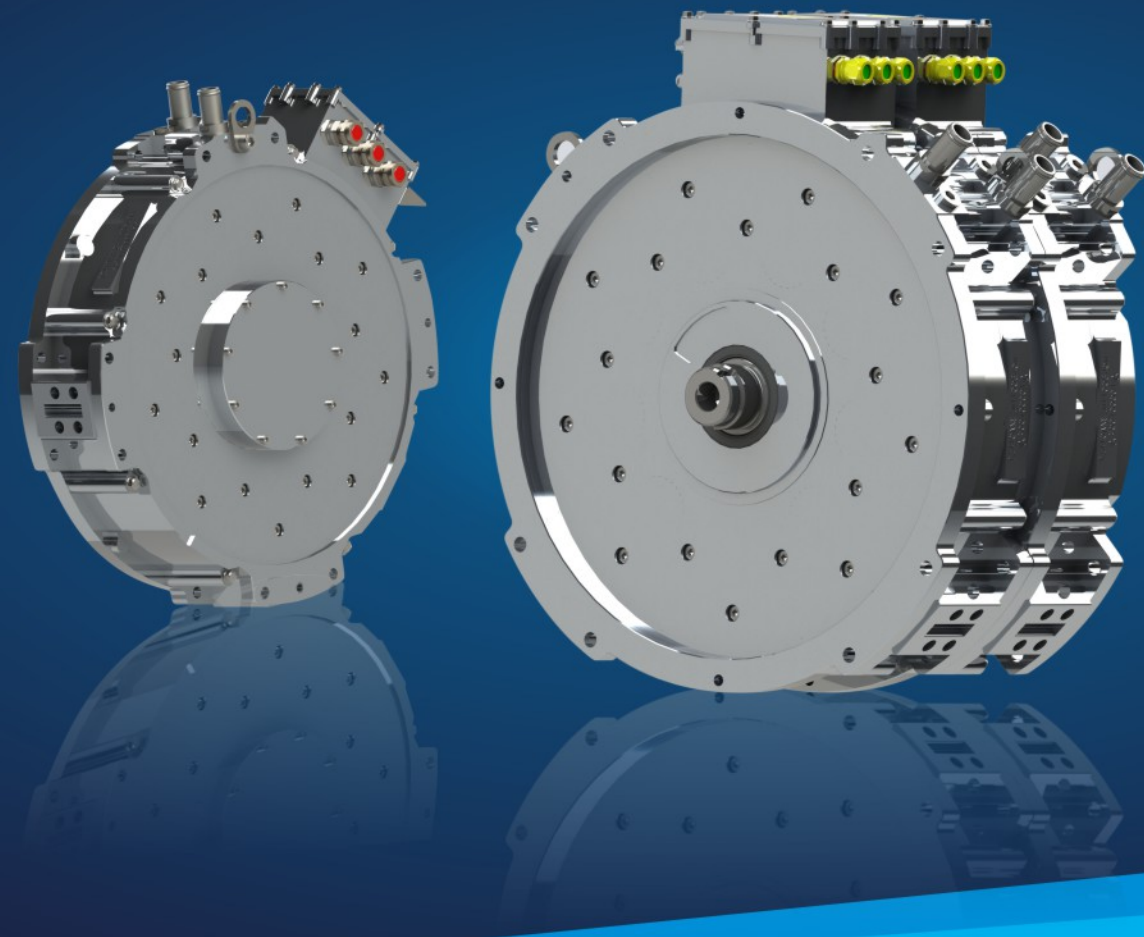
产品特性 Product characteristics



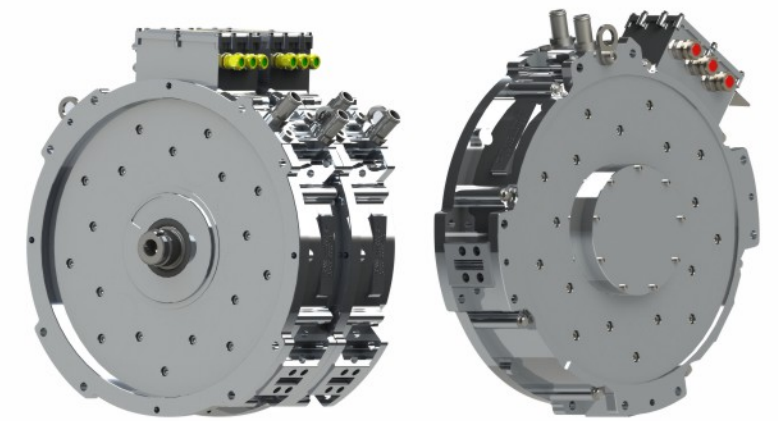
尺寸结构 Size structure



110kW 驱动电机



110kW 驱动电机



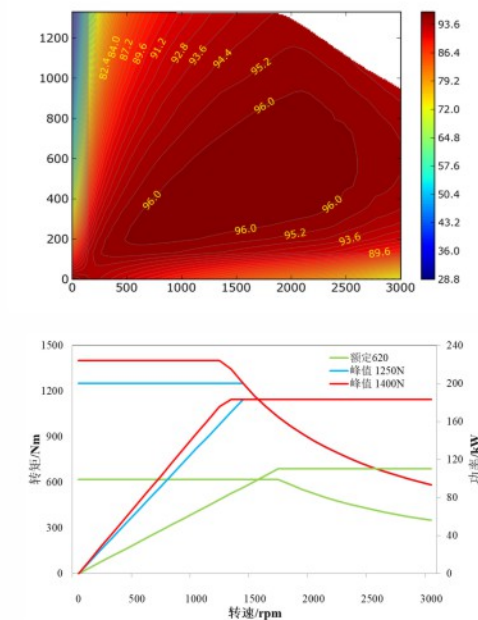
产品特点 Product features

- 高效节能**：效率最高可达96%以上，高效（效率>85%）面积达90%以上
- 超薄超轻**：结构扁平，轴向尺寸短，重量轻，满足车辆轻量化需求
- 低速高扭**：产品工作特性与重卡车辆的动力需求十分匹配，能够提供十足的动力性
- 模块集成**：模块化的产品设计，拓展性强，丰富驱动系统的控制模式，增强其容错能力

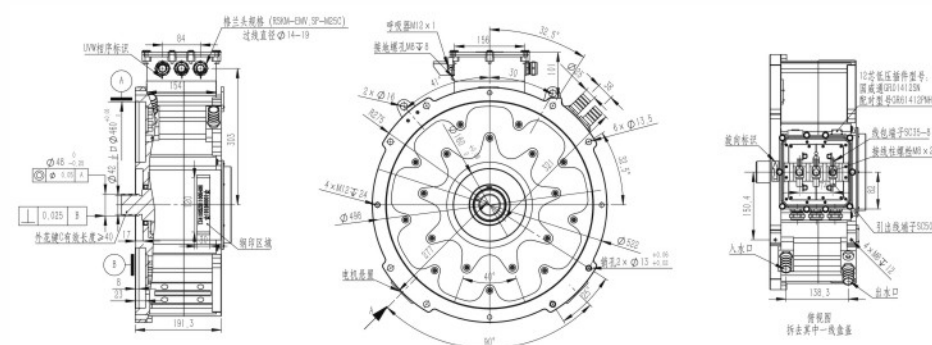
产品参数 Product parameters

产品型号	TZ410XSZH1100540I
电压平台/VDC	540 (兼容618)
工作电压范围/VDC	420-650VDC
额定功率/kW	110
峰值功率/kW	180
额定转速/rpm	1700
峰值转速/rpm	3000
额定扭矩/Nm	620
峰值扭矩/Nm	1400
最高效率/%	>96
防护等级	IP67
冷却方式	水冷
流量/L/min	25
电机重量/kg	142
电机尺寸/mm	Φ494*191

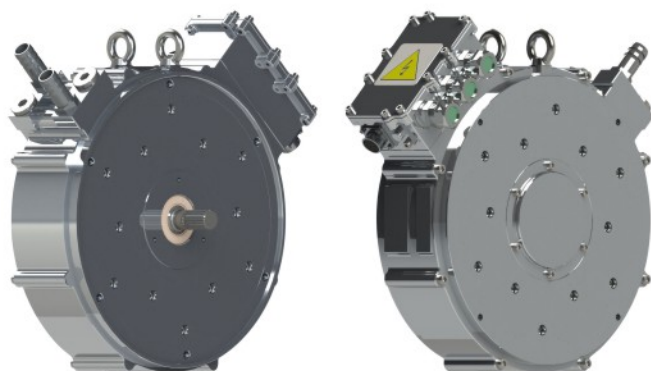
产品特性 Product characteristics



尺寸结构 Size structure



45kW 增程器发电机



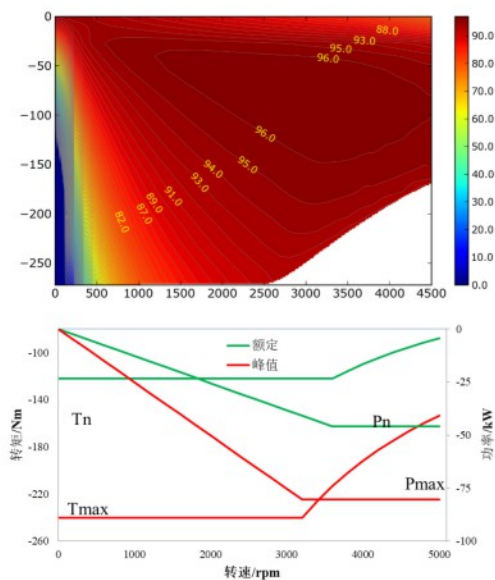
产品特点 Product features

- 高效节能:** 发电效率最高可达96%以上, 高效 (效率 > 85%) 面积达90%以上
- 超薄超轻:** 结构扁平, 轴向尺寸短, 重量轻, 有效解决整车的空间布置紧凑问题
- 低速高扭:** 其效率分布与发动机的万有特性完美匹配, 提升增程系统的节油率
- 高度集成:** 盘式的转子结构可代替飞轮, 实现增程器的深度集成, 极致轻量化

产品参数 Product parameters

产品型号	TZ245XSZH450540A
电压平台/VDC	540 (兼容340)
工作电压范围/VDC	420-650VDC
额定功率/kW	45
峰值功率/kW	80
额定转速/rpm	3500
峰值转速/rpm	5000
额定扭矩/Nm	122
峰值扭矩/Nm	240
最高效率/%	>96
防护等级	IP67
冷却方式	水冷
流量/L/min	12
电机重量/kg	40
电机尺寸/mm	Φ314*130

产品特性 Product characteristics



尺寸结构 Size structure

