

工业测量技术



■ made
■ in
■ Germany

德 国 菲 索
 AFRISO

AFRISO 德国

德国 AFRISO 成立于 1869 年，总部位于德国巴登 - 符腾堡州 Güglingen 镇，是一家具有百年悠久历史并富有创新精神的家族企业。

目前公司在全球拥有 10 个生产制造工厂，1000 多名员工，其中德国工厂员工超过 550 人，另在全球 20 多个国家设有子公司，60 多个国家设有销售及服务机构。

AFRISO 以节能环保为企业的社会责任，并以此作为公司发展的最高宗旨。

主要产品：

- 节能新型供热 / 采暖 / 制冷技术
- 精密压力 / 温度 / 液位测量
- 烟气 / 烟尘分析仪



德国总部
Güglingen Württemberg



AFRISO 中国 - 菲索

菲索测量控制技术（苏州）有限公司，位于江苏省苏州市国家高新技术产业开发区，成立于 2008 年 10 月，是德国 AFRISO 在中国投资的子公司，注册资本 644.5 万欧元。主要负责 AFRISO 产品在中国的市场推广及技术支持，为国内客户提供全面和本土化的服务。

目前，公司占地面积约 12000 平方米，员工 100 多人，主要生产和销售欧洲主流供热采暖 / 制冷系统控制技术产品，压力和温度测量仪表，以及烟气 / 烟尘分析仪。

AFRISO 始终以客户和市场为导向，以独特的设计理念和精湛的制造工艺，为客户提供高质量产品和服务。



中国·苏州



产品目录

膜盒压力表 D2/D3	6
膜盒压力表 D4	8
耐腐蚀膜盒压力表 D4	14
工业型压力表 D6	18
工业型压力表 D7	19
工业型压力表 D7/D9	20
工业型压力表 D4/D8	24
不锈钢压力表 D7/D9	28
不锈钢压力表 D4/D8	32
冷媒压力表 D7/D8	36
毛细管压力表 RFK	40
电接点压力表 D4	41
压力表附件	44
压力变送器 DMU 01 C	48
压力变送器 DMU 02	49
压力变送器 DMU 03	50
数字压力表 DIM 20	51
隔膜密封	53
双金属温度计 BiTh	55
玻璃温度计 VMTh 110	58
热电阻温度计 WTh 23 / 25	59

值得信赖的解决方案，广泛适用多种场景

我们了解您的行业

哪里需要控制、监控或测量，哪里就有 AFRISO—菲索可以存在于家中 / 工厂的任何地方。作为一家全系列生产厂商，我们能利用单一的资源为客户提供广泛的产品组合。丰富的应用经验和深刻的市场洞察，使我们成为您行业中值得信赖的合作者。

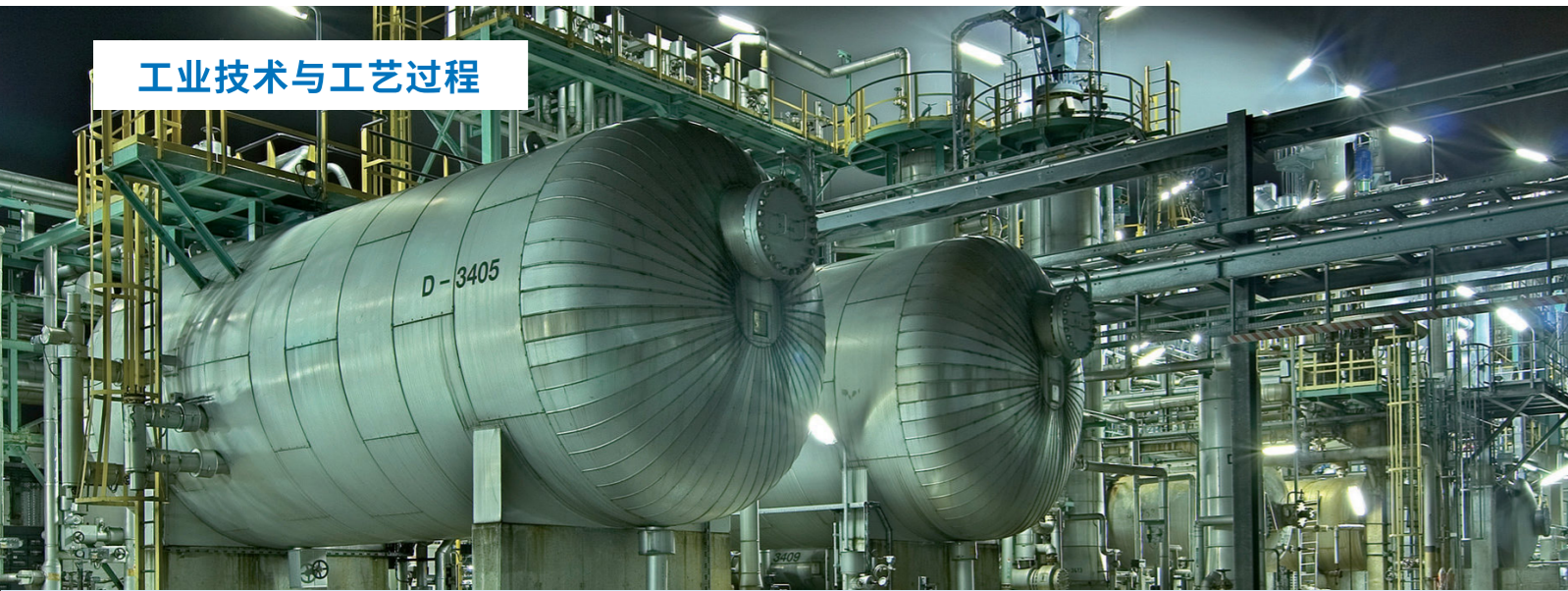
产品从研发到生产的每一个阶段，AFRISO 进行着系统化的严格把控，因而获得了德国乃至国际有关部门的多项批准和认证。

AFRISO 根据 ISO9001 和 ISO14001 相关要求打磨产品质量，坚持环境友好式的管理模式，这是我们的义务和本分，我们在公司运营的每一个环节中都贯彻了这一价值观。AFRISO 是您在流程工艺、建筑技术或设施等方面的强大合作者，定将使您收益颇丰。



**PED
DGRL**

工业技术与工艺过程



对高度自动化的工序而言，机械组件的质量、精度和使用寿命是至关重要的影响因素。AFRISO 强大的测量设备即使在最不利的条件下也能提供精准的测量结果。

无论您的工艺过程简单还是复杂，AFRISO 监测 / 控制产品将始终呈现优异性能。AFRISO 工业测量技术符合相关指令和标准，获有食品级适用材料，防爆及针对各类介质 / 温度的抗性达标证明等等。

AFRISO 产品符合下述要求

- 多种过程连接
- 多种材质可选
- 紧凑型设计
- 卫生、易于清洁
- 适于 CIP 和 SIP
- FDA, 3A 认证
- 不含硅
- 介质耐腐蚀、耐磨损
- 高过载保护
- 可抵抗震动和高温

行业应用

- 机械设备
- 生物工程
- 海洋工程
- 安全工程
- 能源行业
- 流体工程
- 暖通行业
- 液压和气动行业
- 医药卫生行业
- 石油化工行业
- 食品和饮料行业
- 印刷和涂装行业

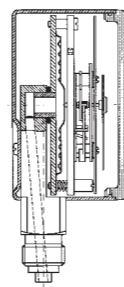


膜盒压力表

D2/D3



- 零位校正
- 低压范围的理想选择
- 通过 GOSSTANDART- 认证



应用 适用于测量对铜合金无腐蚀作用的气态干燥介质的压力。

技术参数

型号

D2 / D3

公称直径

63 - 80 - 100

精确度等级 (EN 837 - 3 / 6)

1.6 级

量程 (EN 837 - 3 / 5)

0/25 到 0/1000 mbar

所有相应的真空和真空压力均有超压保护

负载能力

静态负载: 满量程

动态负载: 0.9 x 满量程

过载安全: 1.3 x 满量程

工作温度

介质温度: $\leq +60^{\circ}\text{C}$

环境温度: $-20^{\circ}\text{C} \sim +60^{\circ}\text{C}$

温度影响

如果测量元件的温度偏离 $+20^{\circ}\text{C}$, 会产生一定偏差:

温度上升: 约 $\pm 0.6\% / 10\text{K}$

温度下降: 约 $\pm 0.6\% / 10\text{K}$

满量程的百分比值

防护等级

NG 63 / 80: IP 33 (EN 60529)

NG 100: IP 44 (EN 60529)

标准配置

过程连接 (EN 837 - 3 / 7.3)

铜合金, 径向或轴向同心

NG 63: G $\frac{1}{4}$ B - SW 14

NG 80 - 100: G $\frac{1}{2}$ B - SW 22

测量元件

膜盒, 铍铜合金

机芯

铜合金

零位校正

从正面

密封

NBR (Perbunan)

刻度盘

铝, 白色

刻度和数字为黑色

指针

铝, 黑色

表壳

D2 - 钢, 黑色

D3 - 不锈钢 304

视窗

嵌入式塑料

可选项

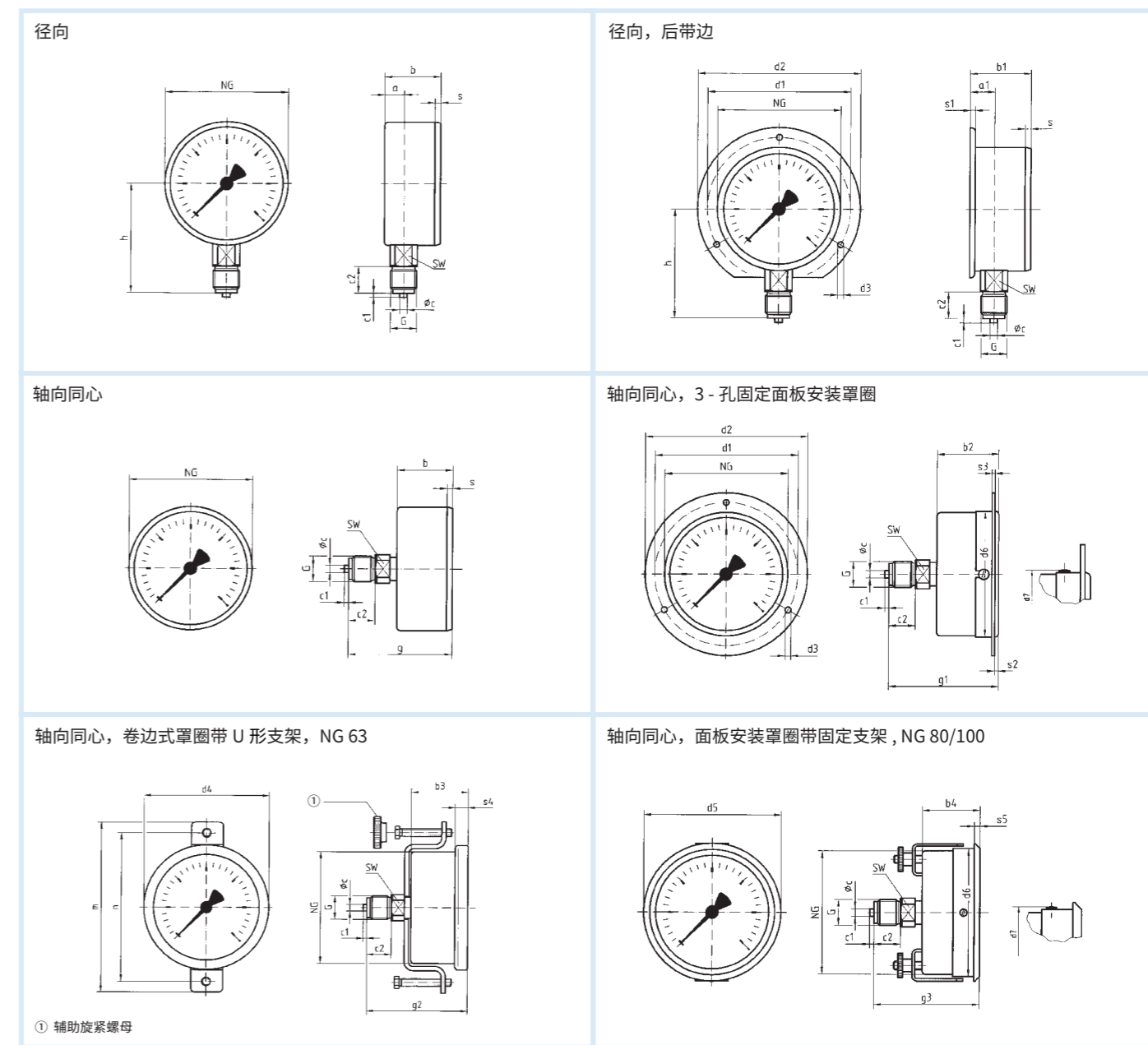
- 后带边
- 面板安装罩圈 (D3)
- 3 - 孔固定面板安装罩圈
- 不锈钢测量系统 (NG 100)

- 特殊刻度
- 限流螺丝
- 参考指针
- 其他过程连接

膜盒压力表

D2/D3 - NG 63/80/100

结构和外形尺寸



尺寸 (mm)

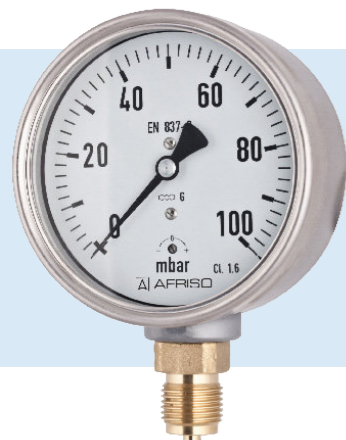
公称直径 (NG)	a	a1	b	b1	b2	b3	b4	Øc	c1	c2	d1*	d2	d3*	d4	d5	d6	d7	G	g	g1	g2
63	9.5	12	33.7	36.2	35.7	30.5	-	5	2	13	75	85	3.5	68	68	64	66	G $\frac{1}{4}$ B	56.7	58.7	53.5
80	14.8	17.8	43.3	46.3	44.6	-	46.5	6	3	20	95	110	4.8	-	86	81	83	G $\frac{1}{2}$ B	75.3	76.6	-
100	15.6	19.1	44	47.5	45.6	-	47	6	3	20	116	132	4.8	-	107	101	105	G $\frac{1}{2}$ B	76	77.6	-

公称直径 (NG)	g3	h	m	n	s	s1	s2	s3	s4	s5	SW
63	-	52.7	94	82	3.7	5.5	3	2	7	4	14
80	78	69	-	-	3.8	5.5	3.5	2	-	4.5	22
100	79	87	-	-	3.5	5.5	3.5	2	-	4.5	22

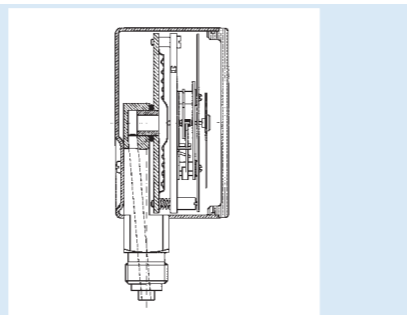
* NG 100 的尺寸符合 DIN 16014 标准

膜盒压力表

D4



- 零位校正
- 可选超压和 / 或低压安全 10 x 满量程
- 测量范围低至 0/6 mbar
- 通过 GOSSTANDART- 认证



应用 适用于测量对铜合金无腐蚀作用的气态干燥介质的压力。

技术参数

型号
D4
公称直径
63 - 100 - 160
精确度等级 (EN 837 - 3 / 6)
1.6 级 (25 到 1000 mbar)
4 级 (NG 160: 6 到 16mbar)
量程 (EN 837 - 3 / 5)
NG 63 / 100: 0/25 到 0/1000 mbar
NG 160: 0/6 到 0/1000 mbar
所有相应的真空和真空压力均有超压保护

工作温度
介质温度: ≤ +60°C
环境温度: -20°C ~ +60°C
温度影响
如果测量元件的温度偏离 +20°C, 会产生一定偏差:
温度上升: 约 ±0.6% / 10K
温度下降: 约 ±0.6% / 10K
满量程的百分比值
防护等级
NG 63 / 80: IP 33 (EN 60529)
NG 100: IP 54 (EN 60529)

负载能力
静态负载: 满量程
动态负载: 0.9 x 满量程
过载安全: 1.3 x 满量程

标准配置

过程连接 (EN 837 - 3 / 7.3)
铜合金, 径向或轴向同心
NG 63: G¹/₄B - SW 14
NG 100 - 160: G¹/₂B - SW 22
测量元件
膜盒, 铍铜合金
机芯
铜合金
零位校正
从正面
密封
NBR (Perbunan)

刻度盘
铝, 白色
刻度和数字为黑色
指针
铝, 黑色
表壳
不锈钢 304
卡扣式罩圈
不锈钢 304
视窗
仪表玻璃
面板安装设备 (D431/451): 塑料 (PMMA)

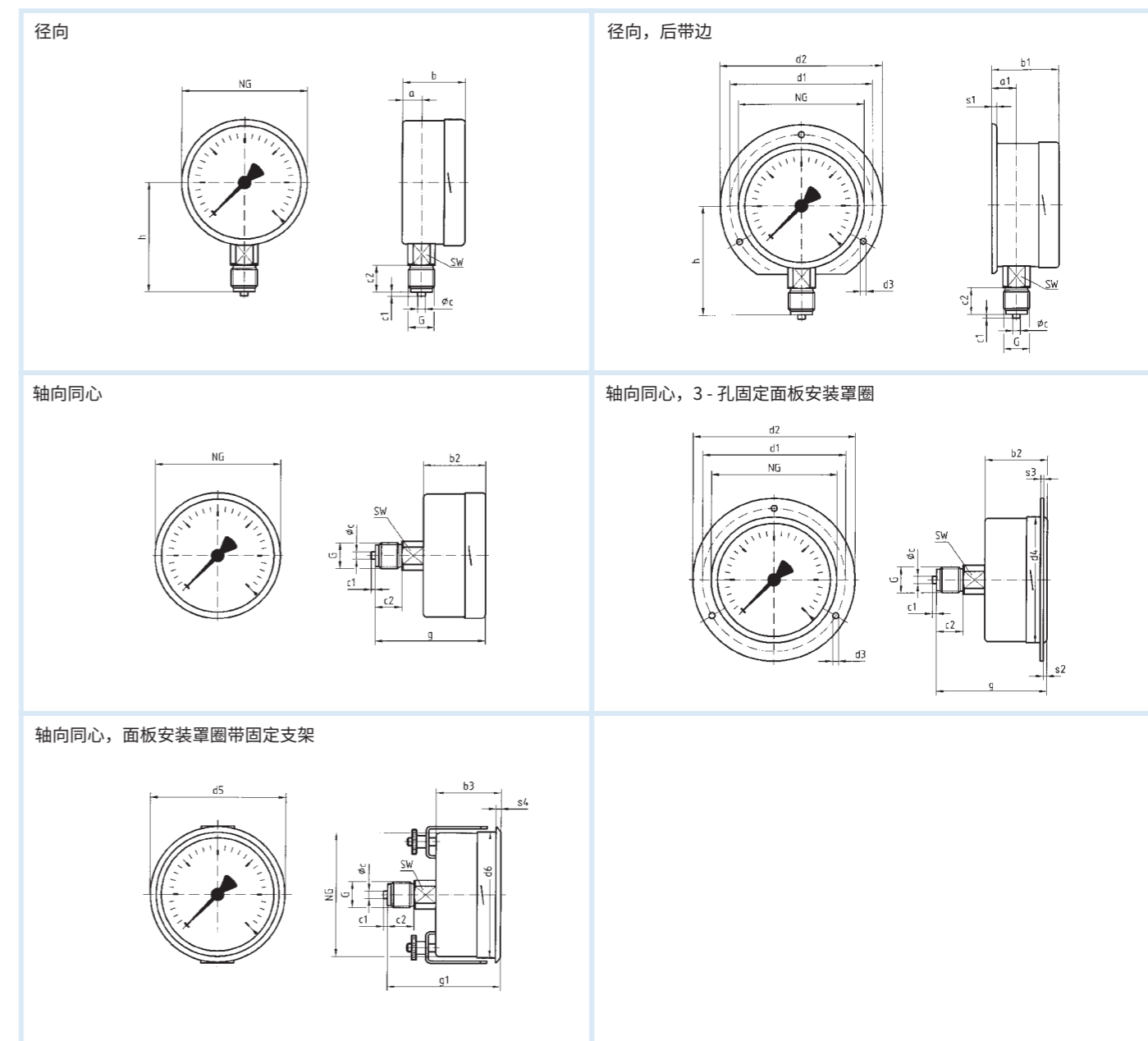
可选项

- 超压和负压安全 10x 满量程
- 后带边
- 面板安装罩圈, 带视窗, 塑料
- 3 孔固定面板安装罩圈, 带视窗, 塑料
- 特殊刻度
- 限流螺丝
- 参考指针
- 其他过程连接

膜盒压力表

D4 - NG 63/100/160

结构和外形尺寸



尺寸 (mm)

公称直径 (NG)	a	a1	b	b1	b2	b3	Øc	c1	c2	d1*	d2	d3*	d4	d5	d6	G	g	g1	h	s1	s2
63	10.8	13.4	40	42.1	37	37	5	2	13	75	85	3.5	64	68	64	G ¹ / ₄ B	60	60	53	5.2	3
100	15.6	19.1	49	52.5	49	49	6	3	20	116	132	4.8	104	107	101	G ¹ / ₂ B	81	81	86	5.5	4
160	17.5	20.5	50	53	50	52	6	3	20	178	196	5.8	164	167	161	G ¹ / ₂ B	82	84	116	6	4

公称直径 (NG)	s3	s4	SW
63	2	3	14
100	2	4	22
160	2	4.5	22

* NG 100 的尺寸符合 DIN 16014 标准

膜盒压力表

D2

型号	KP63, D201	KP63, D211	KP80, D201	KP100, D201	KP100, D211	KP100, D221
结构						
公称直径 Ø	63	63	80	100	100	100
表壳	黑色喷塑钢, 塑料嵌入式玻璃					
测量元件	膜盒, 铍铜合金					
精确度等级	1.6 级	1.6 级	1.6 级	1.6 级	1.6 级	1.6 级
过程连接	G¼B	G¼B	G½B	G½B	G½B	G½B
量程 (mbar)	代码	代码	代码	代码	代码	代码
						3 孔固定面板安装罩圈, 黑色
-25/0	35004201	35004211	35054201	35104201	35104211	35104221
-40/0	35005201	35005211	35055201	35105201	35105211	35105221
-60/0	35006201	35006211	35056201	35106201	35106211	35106221
-100/0	35007201	35007211	35057201	35107201	35107211	35107221
-160/0	35008201	35008211	35058201	35108201	35108211	35108221
-250/0	35009201	35009211	35059201	35109201	35109211	35109221
-400/0	35010201	35010211	35060201	35110201	35110211	35110221
-600/0	35011201	35011211	35061201	35111201	35111211	35111221
-1000/0	35012201	35012211	35062201	35112201	35112211	35112221
0/25	35016201	35016211	35066201	35116201	35116211	35116221
0/40	35017201	35017211	35067201	35117201	35117211	35117221
0/60	35018201	35018211	35068201	35118201	35118211	35118221
0/100	35019201	35019211	35069201	35119201	35119211	35119221
0/160	35020201	35020211	35070201	35120201	35120211	35120221
0/250	35021201	35021211	35071201	35121201	35121211	35121221
0/400	35022201	35022211	35072201	35122201	35122211	35122221
0/600	35023201	35023211	35073201	35123201	35123211	35123221
0/1000	35024201	35024211	35074201	35124201	35124211	35124221

膜盒压力表

D3

型号	KP63, D301	KP63, D311	KP63, D331	KP63, D351	KP80, D301	KP80, D311	KP80, D331	KP80, D351
结构								
公称直径 Ø	63	63	63	63	80	80	80	80
表壳	不锈钢 304, 塑料嵌入式玻璃							
测量元件	膜盒, 铍铜合金							
精确度等级	1.6 级	1.6 级	1.6 级	1.6 级	1.6 级	1.6 级	1.6 级	1.6 级
过程连接	G¼B	G¼B	G¼B	G¼B	G½B	G½B	G½B	G½B
量程 (mbar)	代码	代码	代码	代码	代码	代码	代码	代码
			3 孔固定面板安装罩圈, 不锈钢304, 抛光	U 形支架			3 孔固定面板安装罩圈, 镀铬	面板安装罩圈, 带 U 形支架, 镀铬
-25/0	35004301	35004311	35004331	35004351	35054301	35054311	35054331	35054351
-40/0	35005301	35005311	35005331	35005351	35055301	35055311	35055331	35055351
-60/0	35006301	35006311	35006331	35006351	35056301	35056311	35056331	35056351
-100/0	35007301	35007311	35007331	35007351	35057301	35057311	35057331	35057351
-160/0	35008301	35008311	35008331	35008351	35058301	35058311	35058331	35058351
-250/0	35009301	35009311	35009331	35009351	35059301	35059311	35059331	35059351
-400/0	35010301	35010311	35010331	35010351	35060301	35060311	35060331	35060351
-600/0	35011301	35011311	35011331	35011351	35061301	35061311	35061331	35061351
-1000/0	35012301	35012311	35012331	35012351	35062301	35062311	35062331	35062351
0/25	35016301	35016311	35016331	35016351	35066301	35066311	35066331	35066351
0/40	35017301	35017311	35017331	35017351	35067301	35067311	35067331	35067351
0/60	35018301	35018311	35018331	35018351	35068301	35068311	35068331	35068351
0/100	35019301	35019311	35019331	35019351	35069301	35069311	35069331	35069351
0/160	35020301	35020311	35020331	35020351	35070301	35070311	35070331	35070351
0/250	35021301	35021311	35021331	35021351	35071301	35071311	35071331	35071351
0/400	35022301	35022311	35022331	35022351	35072301	35072311	35072331	35072351
0/600	35023301	35023311	35023331	35023351	35073301	35073311	35073331	35073351
0/1000	35024301	35024311	35024331	35024351	35074301	35074311	35074331	35074351

膜盒压力表

D3/D4

型号	KP100, D301	KP100, D311	KP63, D401	KP63, D411	KP63, D431	KP63, D451
结构						
公称直径 Ø	100	100	63	63	63	63
表壳	不锈钢 304, 塑料嵌入式玻璃		不锈钢 304, 卡口式罩圈			
测量元件	膜盒, 铍铜合金					
精确度等级	1.6 级	1.6 级	1.6 级	1.6 级	1.6 级	1.6 级
过程连接	G½B	G½B	G¼B	G¼B	G¼B	G¼B
量程 (mbar)	代码	代码	代码	代码	代码	代码
					3 孔固定面板 安装罩圈, 不锈钢 304, 抛光	面板安装罩圈, 不锈钢 304, 抛光 带 U 形支架
-25/0	35104301	35104311	35004401	35004411	35004431	35004451
-40/0	35105301	35105311	35005401	35005411	35005431	35005451
-60/0	35106301	35106311	35006401	35006411	35006431	35006451
-100/0	35107301	35107311	35007401	35007411	35007431	35007451
-160/0	35108301	35108311	35008401	35008411	35008431	35008451
-250/0	35109301	35109311	35009401	35009411	35009431	35009451
-400/0	35110301	35110311	35010401	35010411	35010431	35010451
-600/0	35111301	35111311	35011401	35011411	35011431	35011451
-1000/0	35112301	35112311	35012401	35012411	35012431	35012451
0/25	35116301	35116311	35016401	35016411	35016431	35016451
0/40	35117301	35117311	35017401	35017411	35017431	35017451
0/60	35118301	35118311	35018401	35018411	35018431	35018451
0/100	35119301	35119311	35019401	35019411	35019431	35019451
0/160	35120301	35120311	35020401	35020411	35020431	35020451
0/250	35121301	35121311	35021401	35021411	35021431	35021451
0/400	35122301	35122311	35022401	35022411	35022431	35022451
0/600	35123301	35123311	35023401	35023411	35023431	35023451
0/1000	35124301	35124311	35024401	35024411	35024431	35024451

膜盒压力表

D4

型号	KP100, D401	KP100, D411	KP100, D431	KP100, D451	KP160, D401	KP160, D411	KP160, D431	KP160, D451
结构								
公称直径 Ø	100	100	100	100	160	160	160	160
表壳	不锈钢 304, 卡口式罩圈							
测量元件	膜盒, 铍铜合金							
精确度等级	1.6 级	1.6 级	1.6 级	1.6 级	*1.6 级	*1.6 级	*1.6 级	*1.6 级
过程连接	G½B	G½B	G½B	G½B	G½B	G½B	G½B	G½B
量程 (mbar)	代码	代码	代码	代码	代码	代码	代码	代码
							3 孔固定面板 安装罩圈, 不锈钢 304, 抛光	面板安装罩圈 不锈钢 304, 抛光 带 U 形支架
-6/0	---	---	---	---	35151401	35151411	35151431	35151451
-10/0	---	---	---	---	35152401	35152411	35152431	35152451
-16/0	---	---	---	---	35153401	35153411	35153431	35153451
-25/0	35104401	35104411	35104431	35104451	35154401	35154411	35154431	35154451
-40/0	35105401	35105411	35105431	35105451	35155401	35155411	35155431	35155451
-60/0	35106401	35106411	35106431	35106451	35156401	35156411	35156431	35156451
-100/0	35107401	35107411	35107431	35107451	35157401	35157411	35157431	35157451
-160/0	35108401	35108411	35108431	35108451	35158401	35158411	35158431	35158451
-250/0	35109401	35109411	35109431	35109451	35159401	35159411	35159431	35159451
-400/0	35110401	35110411	35110431	35110451	35160401	35160411	35160431	35160451
-600/0	35111401	35111411	35111431	35111451	35161401	35161411	35161431	35161451
-1000/0	35112401	35112411	35112431	35112451	35162401	35162411	35162431	35162451
0/6	---	---	---	---	35163401	35163411	35163431	35163451
0/10	---	---	---	---	35164401	35164411	35164431	35164451
0/16	---	---	---	---	35165401	35165411	35165431	35165451
0/25	35116401	35116411	35116431	35116451	35166401	35166411	35166431	35166451
0/40	35117401	35117411	35117431	35117451	35167401	35167411	35167431	35167451
0/60	35118401	35118411	35118431	35118451	35168401	35168411	35168431	35168451
0/100	35119401	35119411	35119431	35119451	35169401	35169411	35169431	35169451
0/160	35120401	35120411	35120431	35120451	35170401	35170411	35170431	35170451
0/250	35121401	35121411	35121431	35121451	35171401	35171411	35171431	35171451
0/400	35122401	35122411	35122431	35122451	35172401	35172411	35172431	35172451
0/600	35123401	35123411	35123431	35123451	35173401	35173411	35173431	35173451
0/1000	35124401	35124411	35124431	35124451	35174401	35174411	35174431	35174451

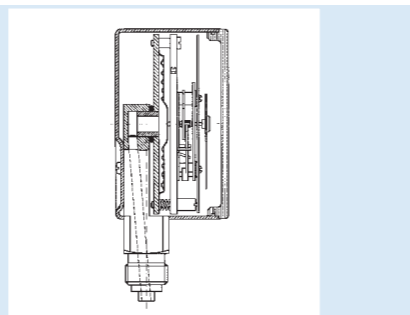
* ≤ 16mbar 精确度等级为 4 级

耐腐蚀膜盒压力表

D4



- 零位校正
- 坚固的不锈钢表壳 (卡扣式罩圈)
- 接触介质的部件和机芯为不锈钢
- 通过 GOSSTANDART- 认证
- ATEX - 标准 (可选项)



应用 适用腐蚀性气体和干燥介质，也用于腐蚀性环境。在测量气体或蒸气时，该仪表的使用必须符合 EN837-2 标准所规定的安全使用规范。

技术参数

型号 D4	工作温度 介质温度: ≤ 100°C 环境温度: -20°C~ +60°C
公称直径 63 - 100 - 160	温度影响 如果测量元件的温度偏离 +20°C, 会产生一定偏差: 温度上升: 约 ±0.6%/10K 温度下降: 约 ±0.6%/10K
精度等级 1.6 级	防护等级 IP 32 (EN 60529)
量程 0/25 到 0/1000 mbar 所有相应的真空和真空压力, 均有超压保护	
负载能力 静态负载: 满量程 动态负载: 0.9 x 满量程 过载安全: 1.3 x 满量程	

标准配置

过程连接 不锈钢 316 Ti/316 L 径向或轴向同心 NG 63 G $\frac{1}{4}$ B - SW14 NG 100-160 G $\frac{1}{2}$ B - SW22 (EN 837-3/7.3)	表盘 铝, 白色 刻度和数字为黑色
测量元件 膜盒, 不锈钢 316 Ti/316 L	指针 铝, 黑色
机芯 不锈钢	表壳 不锈钢 304 卡扣式罩圈 不锈钢 304
零位校正 从正面	视窗 安全玻璃
密封 FKM (氟化橡胶)	面板安装设备 (D431/451): 塑料 (PMMA)

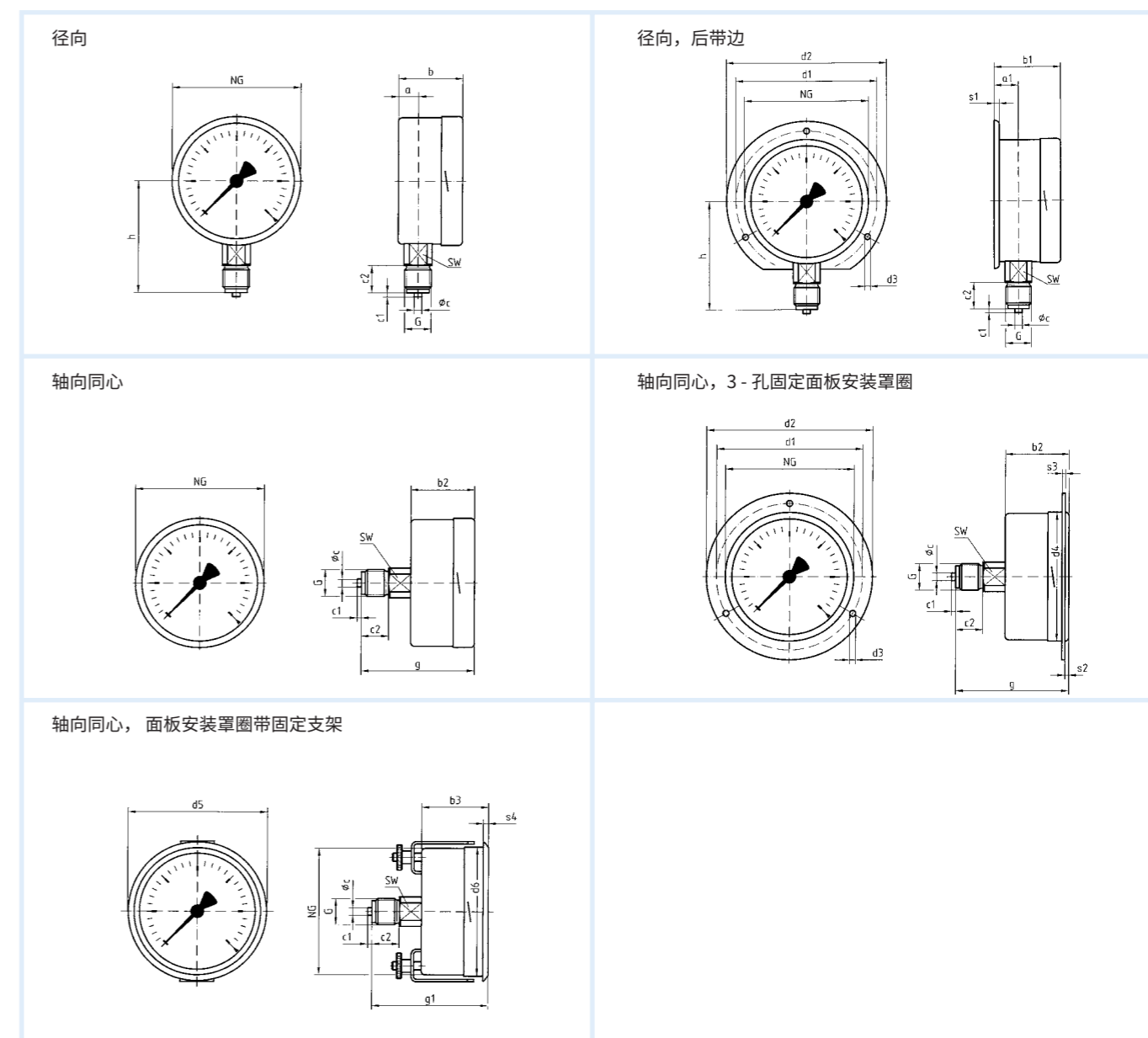
可选项

- 后带边
- 面板安装罩圈
- 3 孔固定面板安装罩圈
- ATEX - 标准
- 限流阻尼螺丝
- 特殊刻度
- 其他过程连接

耐腐蚀膜盒压力表

D4 - NG 63/100/160

结构和外形尺寸



尺寸 (mm)

公称直径 (NG)	a	a1	b	b1	b2	b3	Øc	c1	c2	d1*	d2	d3*	d4	d5	d6	G	g	g1	h	s1	s2
63	10.8	13.4	40	42.1	37	37	5	2	13	75	85	3.5	64	68	64	G $\frac{1}{4}$ B	60	60	53	5.2	3
100	15.6	19.1	49	52.5	49	49	6	3	20	116	132	4.8	104	107	101	G $\frac{1}{2}$ B	81	81	86	5.5	4
160	17.5	20.5	50	53	50	52	6	3	20	178	196	5.8	164	167	161	G $\frac{1}{2}$ B	82	84	116	6	4

公称直径 (NG)	s3	s4	SW
63	2	3	14
100	2	4	22
160	2	4.5	22

* NG 100 的尺寸符合 DIN 16014 标准

耐腐蚀膜盒压力表

D4

型号	KP63Ch,D402	K63Ch,D412	KP63Ch, D432	KP63Ch, D452	KP100Ch,D402	KP100Ch,D412	KP100Ch,D432	KP100Ch,D452
结构								
公称直径 Ø	63	63	63	63	100	100	100	100
表壳	不锈钢 304 卡扣式罩圈, 视窗, 参阅数据表							
测量元件	膜盒, 不锈钢 316 Ti/316 L							
精确度等级	1.6 级	1.6 级	1.6 级	1.6 级	1.6 级	1.6 级	1.6 级	1.6 级
过程连接	G¼B	G¼B	G¼B	G¼B	G½B	G½B	G½B	G½B
			3 孔固定面板 安装罩圈 不锈钢 304, 抛光	面板安装罩圈 不锈钢 304, 带 U 型支架			3 孔固定面板 安装罩圈 不锈钢 304, 抛光	面板安装罩圈 不锈钢 304, 带 U 型支架
量程 (mbar)	代码	代码	代码	代码	代码	代码	代码	代码
-25/0	35004402	35004412	35004432	35004452	35104402	35104412	35104432	35104452
-40/0	35005402	35005412	35005432	35005452	35105402	35105412	35105432	35105452
-60/0	35006402	35006412	35006432	35006452	35106402	35106412	35106432	35106452
-100/0	35007402	35007412	35007432	35007452	35107402	35107412	35107432	35107452
-160/0	35008402	35008412	35008432	35008452	35108402	35108412	35108432	35108452
-250/0	35009402	35009412	35009432	35009452	35109402	35109412	35109432	35109452
-400/0	35010402	35010412	35010432	35010452	35110402	35110412	35110432	35110452
-600/0	35011402	35011412	35011432	35011452	35111402	35111412	35111432	35111452
-1000/0	35012402	35012412	35012432	35012452	35112402	35112412	35112432	35112452
0/25	35016402	35016412	35016432	35016452	35116402	35116412	35116432	35116452
0/40	35017402	35017412	35017432	35017452	35117402	35117412	35117432	35117452
0/60	35018402	35018412	35018432	35018452	35118402	35118412	35118432	35118452
0/100	35019402	35019412	35019432	35019452	35119402	35119412	35119432	35119452
0/160	35020402	35020412	35020432	35020452	35120402	35120412	35120432	35120452
0/250	35021402	35021412	35021432	35021452	35121402	35121412	35121432	35121452
0/400	35022402	35022412	35022432	35022452	35122402	35122412	35122432	35122452
0/600	35023402	35023412	35023432	35023452	35123402	35123412	35123432	35123452
0/1000	35024402	35024412	35024432	35024452	35124402	35124412	35124432	35124452

耐腐蚀膜盒压力表

D4

型号	KP160Ch, D402	KP160Ch, D412	KP160Ch, D432	KP160Ch, D452
结构				
公称直径 Ø	160	160	160	160
表壳	不锈钢 304 卡扣式罩圈, 视窗, 参阅数据表			
测量元件	膜盒, 不锈钢 316 Ti/316 L			
精确度等级	1.6 级	1.6 级	1.6 级	1.6 级
过程连接	G½B	G½B	G½B	G½B
			3 孔固定面板安装罩圈 不锈钢 304, 抛光	面板安装罩圈不锈钢 304, 带 U 型支架
量程 (mbar)	代码	代码	代码	代码
-25/0	35154402	35154412	35154432	35154452
-40/0	35155402	35155412	35155432	35155452
-60/0	35156402	35156412	35156432	35156452
-100/0	35157402	35157412	35157432	35157452
-160/0	35158402	35158412	35158432	35158452
-250/0	35159402	35159412	35159432	35159452
-400/0	35160402	35160412	35160432	35160452
-600/0	35161402	35161412	35161432	35161452
-1000/0	35162402	35162412	35162432	35162452
0/25	35166402	35166412	35166432	35166452
0/40	35167402	35167412	35167432	35167452
0/60	35168402	35168412	35168432	35168452
0/100	35169402	35169412	35169432	35169452
0/160	35170402	35170412	35170432	35170452
0/250	35171402	35171412	35171432	35171452
0/400	35172402	35172412	35172432	35172452
0/600	35173402	35173412	35173432	35173452
0/1000	35174402	35174412	35174432	35174452

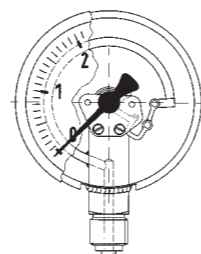
工业型压力表

充液耐震型

D6



- 适用于高震动，动态压力载荷波动较大的场所
- 测量系统耐磨损，使用寿命长
- 室外使用时，玻璃上不会产生雾气



应用

适用于测量低粘度、非结晶，且对铜合金无腐蚀作用的气体或液体介质的压力；测量气体或蒸汽时，仪表的使用须符合 GB/T1226-2017, EN 837-1 标准所规定的安全使用规范。

技术参数

型号

D6

公称直径

40

精确度等级 (EN 837 - 1 / 6)

1.6 级

量程 (EN 837 - 1 / 5)

-1 / 0 bar

0/1 到 0/400 bar

负载能力

静态负载: 3/4 x 满量程

动态负载: 2/3 x 满量程

瞬时压力峰值: 满量程

工作温度

介质温度: $\leq +60^{\circ}\text{C}$

环境温度: $-20^{\circ}\text{C} \sim +60^{\circ}\text{C}$

温度影响

如果测量元件的温度偏离 $+20^{\circ}\text{C}$ ，会产生一定偏差:

温度上升: 约 $\pm 0.4\%/10\text{K}$

温度下降: 约 $\pm 0.4\%/10\text{K}$

满量程的百分比值

防护等级

IP 65 (EN 60529)

表壳带泄压塞 ($\leq 25 \text{ bar}$ 时开启): IP 54

标准配置

过程连接 (EN 837 - 1 / 7.3)

铜合金，轴向同心 G1/8B - SW12

测量元件

弹簧管，铜合金

$< 60\text{bar}$ “C”形管

$\geq 60\text{bar}$ 螺旋管

机芯

铜合金

刻度盘

塑料，白色

刻度和数字为黑色

指针

塑料，黑色

表壳

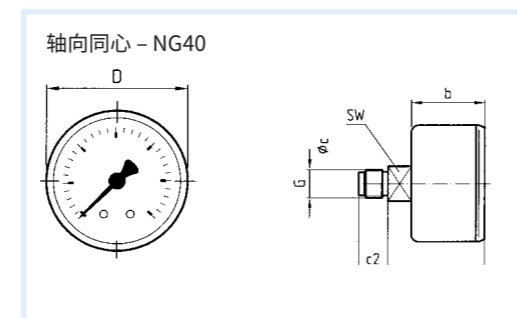
塑料 (ABS)，黑色，带泄压塞

视窗

塑料

防震液

甘油 (99.5%)



尺寸 (mm)

公称直径 (NG)	b	Øc	c2	D	G	g	SW
40	25	4	10	40	G ½B	43	12

Since
1869

可选项

- 特殊刻度
- 限流螺丝
- 其他过程连接

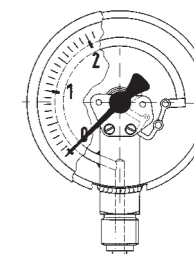
工业型压力表

充液耐震型

D7



- 适用于高震动，动态压力载荷波动较大的场所
- 坚固的不锈钢表壳
- 测量系统耐腐蚀、耐磨损，使用寿命长
- 室外使用时，玻璃上不会产生雾气



应用

适用于测量低粘度、非结晶，且对铜合金无腐蚀作用的气体或液体介质的压力；测量气体或蒸汽时，仪表的使用须符合 GB/T1226-2017, EN 837-1 标准所规定的安全使用规范。

技术参数

型号

D7

公称直径

40

精确度等级 (EN 837-1/6)

1.6 级

量程 (EN 837-1/5)

-1 / 0 到 -1/+15 bar

0 / 0.6 到 0/400 bar

负载能力

静态负载: 3/4 x 满量程

动态负载: 2/3 x 满量程

瞬时压力峰值: 满量程

工作温度

介质温度: $T_{\text{max}} = +60^{\circ}\text{C}$

环境温度: $T_{\text{min}} = -20^{\circ}\text{C}$

$T_{\text{max}} = +60^{\circ}\text{C}$

温度影响

如果测量元件的温度偏离 $+20^{\circ}\text{C}$ ，会产生一定偏差:

温度上升: 约 $\pm 0.4\%/10\text{K}$

温度下降: 约 $\pm 0.4\%/10\text{K}$

满量程的百分比值

防护等级

IP 65 (EN 60529)

表壳带泄压塞 ($\leq 25 \text{ bar}$ 时开启): IP 54

标准配置

过程连接 (EN 837 - 1 / 7.3)

铜合金，轴向同心

G1/8B - 扳手尺寸 SW12 (EN837-1 / 7.3)

测量元件

弹簧管，铜合金

$\leq 60\text{bar}$ “C”形管

$> 60\text{bar}$ 螺旋管

机芯

铜合金

表盘

铝，白色

刻度和数字为黑色

指针

铝，黑色

表壳

不锈钢 304

卷边式罩圈

不锈钢 304

视窗

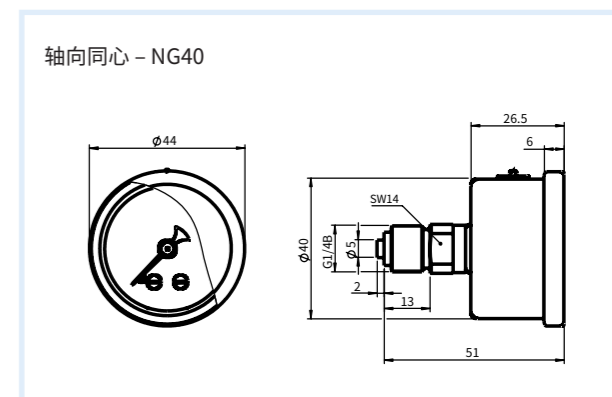
塑料

防震液

甘油 (99.5%)

可选项

- 充硅油
- 卷边式罩圈抛光
- 特殊刻度
- 限流螺丝
- 其他过程连接

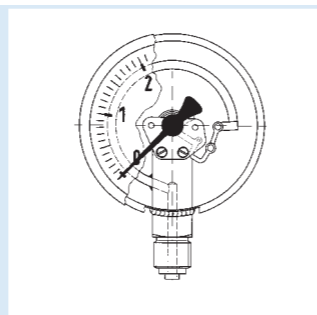


工业型压力表

D7 充液耐震型
D9 非充液耐震型



- 适用于液压 / 注塑 / 发泡等行业
- 高动态压力载荷, 适用于剧烈震动的场所
- 坚固的不锈钢外壳, 具有较长的使用寿命
- 通过 DNV 认证



应用 适用于测量低粘度、非结晶, 且对铜合金无腐蚀作用的气体或液体介质的压力; 充液耐震型用于环境震动和负载波动较大的场所。测量气体或蒸汽时, 仪表的使用须符合 GB/T1226-2017, EN 837-2 标准所规定的安全使用规范。

技术参数

型号
D7 / D9

公称直径
50 - 63 - 100

精确度等级 (EN 837 - 1 / 6)
1.6 级

量程 (EN 837 - 1 / 5)
-1 / 0 到 -1 / +15 bar
NG 50: 0 / 0.6 到 0 / 400 bar
NG 63: 0 / 0.6 到 0 / 600 bar
NG 100: 0 / 1 到 0 / 400 bar

负载能力
静态负载: $\leq \frac{3}{4}$ x 满量程
动态负载: $\leq \frac{2}{3}$ x 满量程
瞬时压力峰值: \leq 满量程

工作温度
介质温度: $\leq +60^{\circ}\text{C}$
环境温度: $-20^{\circ}\text{C} \sim +60^{\circ}\text{C}$

温度影响
如果测量元件的温度偏离 $+20^{\circ}\text{C}$, 会产生一定偏差:
温度上升: 约 $\pm 0.4\% / 10\text{K}$
温度下降: 约 $\pm 0.4\% / 10\text{K}$
满量程的百分比值

防护等级
IP65 (EN 60529)
表壳带泄压塞 ($\leq 25\text{bar}$ 时开启): IP54

标准配置

过程连接 (EN 837 - 1 / 7.3)
铜合金, 径向或轴向同心
NG 50-63: G $\frac{1}{4}$ B - SW 14
NG100: G $\frac{1}{2}$ B - SW 22

测量元件
弹簧管, 铜合金
 $\leq 40\text{bar}$ “C” 形管
 $> 40\text{bar}$ 螺旋管

机芯
铜合金

刻度盘
铝, 白色
刻度和数字为黑色

指针
铝, 黑色

表壳
不锈钢 304, 带泄压塞

卷边式罩圈
不锈钢 304

视窗
塑料

充液
D7 甘油 (99.5%)
D9 无充液

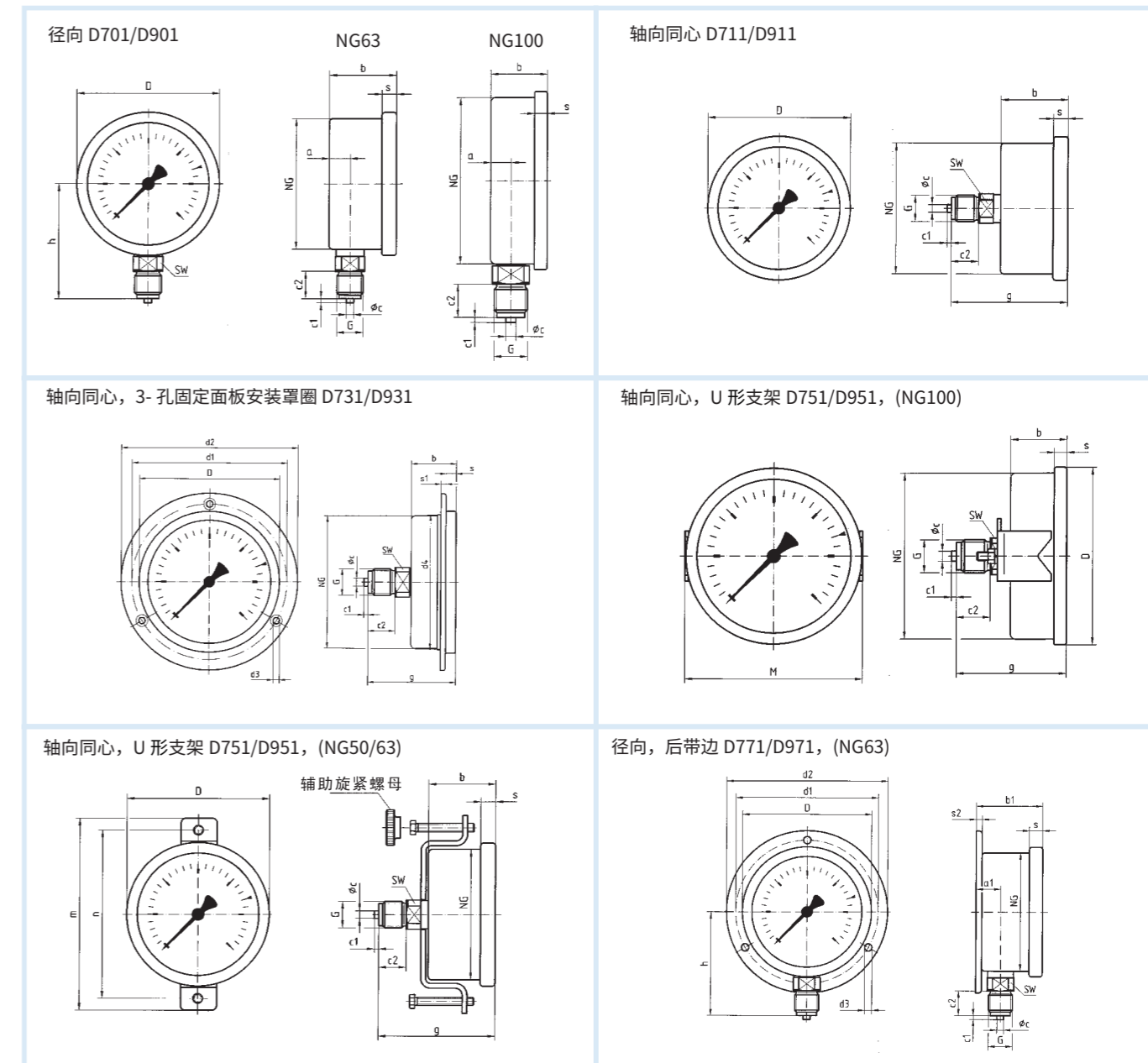
可选项

- 充硅油 (可用于低温环境)
- 后带边 (NG 63)
- U 形支架
- 3 - 孔固定面板安装罩圈
- 卷边式罩圈, 抛光
- 特殊刻度
- 限流螺丝
- 红色可调参考指针 (NG 63)
- 测量元件不锈钢 (量程可到 1000 bar)

工业型压力表

D7/D9 - NG 50/63/100

结构和外形尺寸



尺寸 (mm)

公称直径 (NG)	a	a1	b	b1	Øc	c1	c2	d1*	d2	d3*	d4	D	G	g	h	m	n
50	11	-	28	-	5	2	13	-	-	-	-	53	G $\frac{1}{4}$ B	51	45.5	82	73
63	9.5	13	30.5	34	5	2	13	75	85	3.6	64	68	G $\frac{1}{4}$ B	53.3	53	94	82
100	12.2	-	33.5	-	6	3	20	116	132	4.8	101	106	G $\frac{1}{2}$ B	65.5	81	106	-

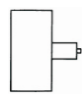
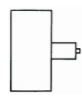





公称直径 (NG)	s	s1	s2	SW
50	4.5	-	-	14
63	7	5.5	2	14
100	7	3.8	-	22

* 尺寸符合 DIN16063

www.afriso.cn


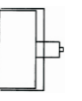

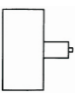
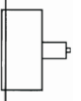
工业型压力表

D6/D7 充液防震型

型号	RF40Gly, D611	RF40Gly, D711	RF63Gly, D701	RF63Gly, D711	RF63Gly, D731	RF63Gly, D751	RF63Gly, D771
结构							
公称直径 Ø	40	40	63	63	63	63	63
表壳	ABS 黑色	不锈钢 304, 带卷边式罩圈, 塑料玻璃					
测量元件	弹簧管, 铜合金						
精确度等级	1.6 级	1.6 级	1.6 级	1.6 级	1.6 级	1.6 级	1.6 级
过程连接	G½B	G½B	G¼B	G¼B	G¼B	G¼B	G¼B
* 双刻度, bar 在外侧, 黑色; psi 在内侧, 红色							
					3 - 孔固定面板安装罩圈, 不锈钢 304	U 形支架	后带边
量程 (bar)	代码	代码	代码	代码	代码	代码	代码
-1/0	85001611	85001701	85101701	85101711	85101731	85101751	85101771
-1/+0.6	---	85002701	85102701	85102711	85102731	85102751	85102771
-1/+1.5	---	85003701	85103701	85103711	85103731	85103751	85103771
-1/+3	---	85004701	85104701	85104711	85104731	85104751	85104771
-1/+5	---	85005701	85105701	85105711	85105731	85105751	85105771
-1/+9	---	85006701	85106701	85106711	85106731	85106751	85106771
-1/+15	---	85007701	85107701	85107711	85107731	85107751	85107771
0/0.6	---	85009701	85109701	85109711	85109731	85109751	85109771
0/1	85010611	85010711	85110701	85110711	85110731	85110751	85110771
0/1.6	85011611	85011711	85111701	85111711	85111731	85111751	85111771
0/2.5	85012611	85012711	85112701	85112711	85112731	85112751	85112771
0/4	85013611	85013711	85113701	85113711	85113731	85113751	85113771
0/6	85014611	85014711	85114701	85114711	85114731	85114751	85114771
0/10	85015611	85015711	85115701	85115711	85115731	85115751	85115771
0/16	85016611	85016711	85116701	85116711	85116731	85116751	85116771
0/25	85017611	85017711	85117701	85117711	85117731	85117751	85117771
0/40	85018611	85018711	85118701	85118711	85118731	85118751	85118771
0/60	85019611	85019711	85119701	85119711	85119731	85119751	85119771
0/100	85020611	85020711	85120701	85120711	85120731	85120751	85120771
0/160	85021611	85021711	85121701	85121711	85121731	85121751	85121771
0/250	85022611	85022711	85122701	85122711	85122731	85122751	85122771
0/315	---	---	86818701	86818711	86818731	86818751	86818771
0/400	85023611	85023711	85123701	85123711	85123731	85123751	85123771
0/600	---	---	85124701	85124711	85124731	85124751	85124771

工业型压力表

D7 充液防震型

型号	RF50Gly, D701	RF50Gly, D711	RF50Gly, D731	RF50Gly, D751	RF100Gly, D701	RF100Gly, D711	RF100Gly, D731	RF100Gly, D751
结构								
公称直径 Ø	50	50	50	50	100	100	100	100
表壳	不锈钢 304, 带卷边式罩圈, 塑料玻璃							
测量元件	弹簧管, 铜合金							
精确度等级	1.6 级	1.6 级	1.6 级	1.6 级	1.6 级	1.6 级	1.6 级	1.6 级
过程连接	G¼B	G¼B	G¼B	G¼B	G½B	G½B	G½B	G½B
* 双刻度, bar 在外侧, 黑色; psi 在内侧, 红色								
							3 - 孔固定面板安装罩圈, 不锈钢 304	U 形支架
量程 (bar)	代码	代码	代码	代码	代码	代码	代码	代码
-1/0	85051701	85051711	85051731	85051751	85201701	85201711	85201731	85201751
-1/+0.6	85052701	85052711	85052731	85052751	85202701	85202711	85202731	85202751
-1/+1.5	85053701	85053711	85053731	85053751	85203701	85203711	85203731	85203751
-1/+3	85054701	85054711	85054731	85054751	85204701	85204711	85204731	85204751
-1/+5	85055701	85055711	85055731	85055751	85205701	85205711	85205731	85205751
-1/+9	85056701	85056711	85056731	85056751	85206701	85206711	85206731	85206751
-1/+15	85057701	85057711	85057731	85057751	85207701	85207711	85207731	85207751
0/0.6	85059701	85059711	85059731	85059751	---	---	---	---
0/1	85060701	85060711	85060731	85060751	85210701	85210711	85210731	85210751
0/1.6	85061701	85061711	85061731	85061751	85211701	85211711	85211731	85211751
0/2.5	85062701	85062711	85062731	85062751	85212701	85212711	85212731	85212751
0/4	85063701	85063711	85063731	85063751	85213701	85213711	85213731	85213751
0/6	85064701	85064711	85064731	85064751	85214701	85214711	85214731	85214751
0/10	85065701	85065711	85065731	85065751	85215701	85215711	85215731	85215751
0/16	85066701	85066711	85066731	85066751	85216701	85216711	85216731	85216751
0/25	85067701	85067711	85067731	85067751	85217701	85217711	85217731	85217751
0/40	85068701	85068711	85068731	85068751	85218701	85218711	85218731	85218751
0/60	85069701	85069711	85069731	85069751	85219701	85219711	85219731	85219751
0/100	85070701	85070711	85070731	85070751	85220701	85220711	85220731	85220751
0/160	85071701	85071711	85071731	85071751	85221701	85221711	85221731	85221751
0/250	85072701	85072711	85072731	85072751	85222701	85222711	85222731	85222751
0/400	85073701	85073711	85073731	85073751	85223701	85223711	85223731	85223751

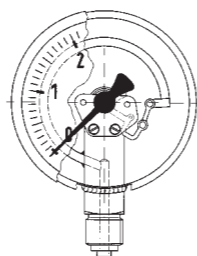
工业型压力表

D4 非充液耐震型

D8 充液耐震型



- 不锈钢表壳
- 测量系统耐腐蚀、耐磨损，使用寿命长
- 室外使用时，玻璃上不会产生雾气
- 通过 DNV 认证



应用

适用于测量低粘度、非结晶，且对铜合金无腐蚀作用的气体或液体介质的压力；充液耐震型用于环境震动和负载波动较大的场所。测量气体或蒸汽时，仪表的使用须符合 EN 837-2 标准所规定的安全使用规范。

技术参数

型号

D4 / D8, D751

公称直径

100 - 160

精确度等级 (EN 837 - 1 / 6)

1.0 级

量程 (EN 837 - 1 / 5)

-1 / 0 到 -1 / +15 bar

0 / 0.6 到 0 / 1000 bar

负载能力

静态负载:

≤ 600bar = 满量程

> 600bar = 3/4 x 满量程

动态负载:

≤ 600bar = 0.9 x 满量程

> 600bar = 2/3 x 满量程

瞬时压力峰值:

≤ 600bar = 1.3 x 满量程

> 600bar = 满量程

工作温度

介质温度: ≤ +60°C

环境温度: -20°C ~ +60°C

温度影响

如果测量元件的温度偏离 +20°C, 会产生一定偏差:

温度上升: 约 ± 0.4% / 10K

温度下降: 约 ± 0.4% / 10K

满量程的百分比值

防护等级

IP 65 (EN 60529)

表壳带泄压塞 (≤ 25bar 时开启): IP 54

标准配置

过程连接 (EN 837 - 1 / 7.3)

铜合金, 径向或轴向偏心;

G1/2B - SW 22

测量元件

≤ 60 bar “C” 形管, 铜合金

> 60 bar 螺旋管, 不锈钢 316Ti/316L

机芯

铜合金

刻度盘

铝, 白色

刻度和数字为黑色

指针

铝, 黑色

表壳

不锈钢 304, 带泄压塞

卡扣式罩圈

不锈钢 304 (D751 为卷边式罩圈)

视窗

仪表玻璃 (D751 为塑料)

充液

D8 - 甘油 (99.5%)

D4 - 无充液

可选项

· 后带边

· U 形支架

· 3 - 孔固定面板安装罩圈

· 特殊刻度

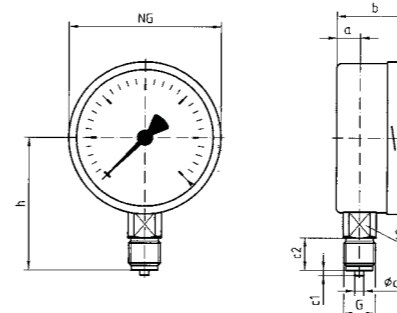
· 其他过程连接

工业型压力表

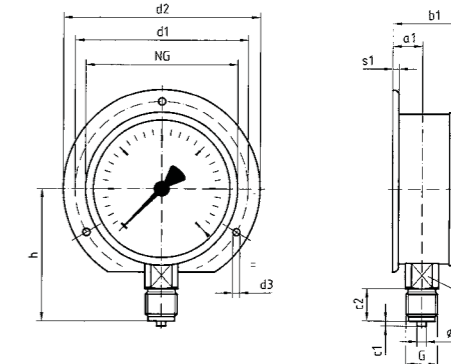
D4/D8 - NG 100/160; D751-NG100

结构和外形尺寸

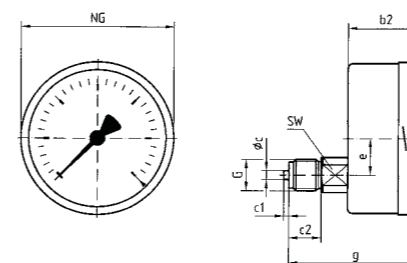
径向 D401/D801



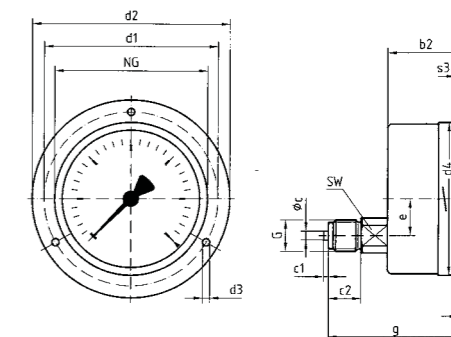
径向, 后带边 (D471/D871)



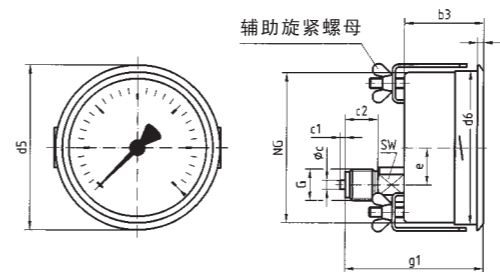
轴向偏心, D411/D811



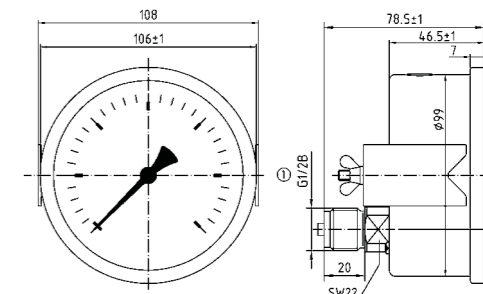
轴向偏心, 3-孔固定面板安装罩圈 D431/D831



轴向偏心, 带固定支架 D451



轴向偏心, 带 U 形支架 D751/D951



尺寸 (mm)

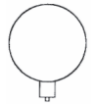
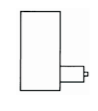
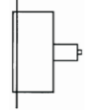
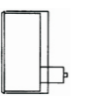

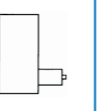
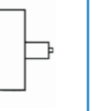
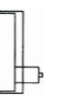
公称直径 (NG)	a	a1	b	b1	b2	b3	Øc	c1	c2	d1*	d2	d3*	d4	d5	d6	e	G
100	15.6	19.1	49	52.5	49	49	6	3	20	116	132	4.8	104	107	101	26.5	G1/2B
160	17.5	20.5	50	53	50	52	6	3	20	178	196	5.8	164	167	161	26.5	G1/2B
公称直径 (NG)	g	g1	h	s1	s2	s3	s4	SW									
100	81	81	86	5.5	4	2	4	22									
160	82	84	116	6	4	2	4.5	22									

* 尺寸符合 DIN16064

www.afriso.cn

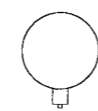
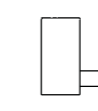
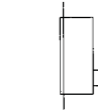




工业型压力表

D4 非充液耐震型

型号	RF100 ,D401	RF100 ,D411	RF100 ,D431	RF100 ,D451	RF160 ,D401	RF160 ,D411	RF160 ,D431	RF160 ,D451
结构								
公称直径 Ø	100	100	100	100	160	160	160	160
表壳	不锈钢 304, 带卡口式罩圈, 仪表玻璃							
测量元件	弹簧管, 铜合金 (> 60bar, 不锈钢 316Ti/316L)							
精确度等级	1.0 级	1.0 级	1.0 级	1.0 级	1.0 级	1.0 级	1.0 级	1.0 级
过程连接	G½B	G½B	G½B	G½B	G½B	G½B	G½B	G½B
			3-孔固定面板安装罩圈, 不锈钢 304, 抛光	固定支架, 不锈钢 304			3-孔固定面板安装罩圈, 不锈钢 304, 抛光	固定支架, 不锈钢 304
量程 (bar)	代码	代码	代码	代码	代码	代码	代码	代码
-1/0	85301401	85301411	85301431	85301451	85351401	85351411	85351431	85351451
-1/+0.6	85302401	85302411	85302431	85302451	85352401	85352411	85352431	85352451
-1/+1.5	85303401	85303411	85303431	85303451	85353401	85353411	85353431	85353451
-1/+3	85304401	85304411	85304431	85304451	85354401	85354411	85354431	85354451
-1/+5	85305401	85305411	85305431	85305451	85355401	85355411	85355431	85355451
-1/+9	85306401	85306411	85306431	85306451	85356401	85356411	85356431	85356451
-1/+15	85307401	85307411	85307431	85307451	85357401	85357411	85357431	85357451
0/0.6	85309401	85309411	85309431	85309451	85359401	85359411	85359431	85359451
0/1	85310401	85310411	85310431	85310451	85360401	85360411	85360431	85360451
0/1.6	85311401	85311411	85311431	85311451	85361401	85361411	85361431	85361451
0/2.5	85312401	85312411	85312431	85312451	85362401	85362411	85362431	85362451
0/4	85313401	85313411	85313431	85313451	85363401	85363411	85363431	85363451
0/6	85314401	85314411	85314431	85314451	85364401	85364411	85364431	85364451
0/10	85315401	85315411	85315431	85315451	85365401	85365411	85365431	85365451
0/16	85316401	85316411	85316431	85316451	85366401	85366411	85366431	85366451
0/25	85317401	85317411	85317431	85317451	85367401	85367411	85367431	85367451
0/40	85318401	85318411	85318431	85318451	85368401	85368411	85368431	85368451
0/60	85319401	85319411	85319431	85319451	85369401	85369411	85369431	85369451
0/100	85320401	85320411	85320431	85320451	85370401	85370411	85370431	85370451
0/160	85321401	85321411	85321431	85321451	85371401	85371411	85371431	85371451
0/250	85322401	85322411	85322431	85322451	85372401	85372411	85372431	85372451
0/400	85323401	85323411	85323431	85323451	85373401	85373411	85373431	85373451
0/600	85324401	85324411	85324431	85324451	85374401	85374411	85374431	85374451
0/1000	85325401	85325411	85325431	85325451	85375401	85375411	85375431	85375451

工业型压力表

D8 充液耐震型

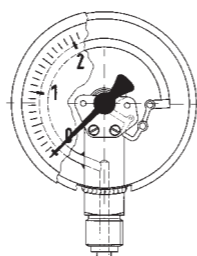
型号	RF100Gly, D801	RF100Gly, D811	RF100Gly, D831	RF100Gly, D751	RF160Gly, D801	RF160Gly, D811	RF160Gly, D831
结构							
公称直径 Ø	100	100	100	100	160	160	160
表壳	不锈钢 304, 带卡口式罩圈, 仪表玻璃 (D751 为塑料)						
测量元件	弹簧管, 铜合金 (> 60bar, 不锈钢 316Ti/316L)						
精确度等级	1.0 级	1.0 级	1.0 级	1.0 级	1.0 级	1.0 级	1.0 级
过程连接	G½B	G½B	G½B	G½B	G½B	G½B	G½B
			3-孔固定面板安装罩圈, 不锈钢 304, 抛光	U形支架, 不锈钢 304			3-孔固定面板安装罩圈, 不锈钢 304, 抛光
量程 (bar)	代码	代码	代码	代码	代码	代码	代码
-1/0	85201801	85201811	85201831	85301751	85251801	85251811	85251831
-1/+0.6	85202801	85202811	85202831	85302751	85252801	85252811	85252831
-1/+1.5	85203801	85203811	85203831	85303751	85253801	85253811	85253831
-1/+3	85204801	85204811	85204831	85304751	85254801	85254811	85254831
-1/+5	85205801	85205811	85205831	85305751	85255801	85255811	85255831
-1/+9	85206801	85206811	85206831	85306751	85256801	85256811	85256831
-1/+15	85207801	85207811	85207831	85307751	85257801	85257811	85257831
0/0.6	85209801	85209811	85209831	85309751	85259801	85259811	85259831
0/1	85210801	85210811	85210831	85310751	85260801	85260811	85260831
0/1.6	85211801	85211811	85211831	85311751	85261801	85261811	85261831
0/2.5	85212801	85212811	85212831	85312751	85262801	85262811	85262831
0/4	85213801	85213811	85213831	85313751	85263801	85263811	85263831
0/6	85214801	85214811	85214831	85314751	85264801	85264811	85264831
0/10	85215801	85215811	85215831	85315751	85265801	85265811	85265831
0/16	85216801	85216811	85216831	85316751	85266801	85266811	85266831
0/25	85217801	85217811	85217831	85317751	85267801	85267811	85267831
0/40	85218801	85218811	85218831	85318751	85268801	85268811	85268831
0/60	85219801	85219811	85219831	85319751	85269801	85269811	85269831
0/100	85220801	85220811	85220831	85320751	85270801	85270811	85270831
0/160	85221801	85221811	85221831	85321751	85271801	85271811	85271831
0/250	85222801	85222811	85222831	85322751	85272801	85272811	85272831
0/400	85223801	85223811	85223831	85323751	85273801	85273811	85273831
0/600	85224801	85224811	85224831	85324751	85274801	85274811	85274831
0/1000	85225801	85225811	85225831	85325751	85275801	85275811	85275831

不锈钢压力表

D7 充液耐震型
D9 非充液耐震型



- 适用于化工和过程工艺
- 测量系统与表壳完全焊接
- 应用于高震动，动态压力载荷波动较大的场所
- 氮气密封性测试
- 通过 DNV 和 GOSSTANDART 认证



应用

适用于测量低粘度、非结晶、腐蚀性气体或液体介质的压力，适用于腐蚀性工况环境、环境震动和负载波动较大的场所。测量气体或蒸汽时，仪表的使用须符合 EN 837-2 标准所规定的安全使用规范。

技术参数

型号

D7 / D9

公称直径

50 - 63

精确度等级 (EN 837 - 1 / 6)

1.6 级

量程 (EN 837 - 1 / 5)

-1 / 0 到 -1 / +15 bar

NG 50: 0 / 0.6 到 0 / 600 bar

NG 63: 0 / 0.6 到 0 / 1000 bar

负载能力

静态负载: $\leq \frac{3}{4}$ x 满量程

动态负载: $\leq \frac{2}{3}$ x 满量程

瞬时压力峰值: \leq 满量程

工作温度

介质温度: D7: $\leq +100^{\circ}\text{C}$

D9: $\leq +150^{\circ}\text{C}$ (NG 50)

$\leq +200^{\circ}\text{C}$ (NG 63)

环境温度: $-20^{\circ}\text{C} \sim +60^{\circ}\text{C}$

温度影响

如果测量元件的温度偏离 $+20^{\circ}\text{C}$, 会产生一定偏差:

温度上升: 约 $\pm 0.4\%$ / 10K

温度下降: 约 $\pm 0.4\%$ / 10K

满量程的百分比值

防护等级

IP65 (EN 60529)

表壳带泄压塞 ($\leq 25\text{bar}$ 时开启): IP54

标准配置

过程连接 (EN 837 - 1 / 7.3)

不锈钢 316L,

NG 50 径向或轴向偏心,

NG 63 径向或轴向同心,

G $\frac{1}{4}$ B - SW 14

测量元件

弹簧管, 不锈钢 316Ti/316L

$\leq 60\text{bar}$ “C”形管

$> 60\text{bar}$ 螺旋管

氮气密封性测试

机芯

不锈钢

刻度盘

铝, 白色

刻度和数字为黑色

指针

铝, 黑色

表壳

不锈钢 304, 带泄压塞

卷边式罩圈

不锈钢 304

视窗

NG 50 塑料

NG 63 安全玻璃

充液

D7 - 甘油 (99.5%)

D9 - 无充液

可选项

· 充硅油

· 塑料视窗 (NG 63)

· 后带边 (NG 63)

· 带 U 形支架

· 3 - 孔固定面板安装罩圈

· 卷边式罩圈, 抛光

· 特殊刻度

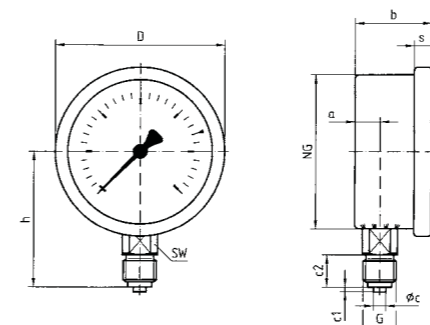
· ATEX 版

不锈钢压力表

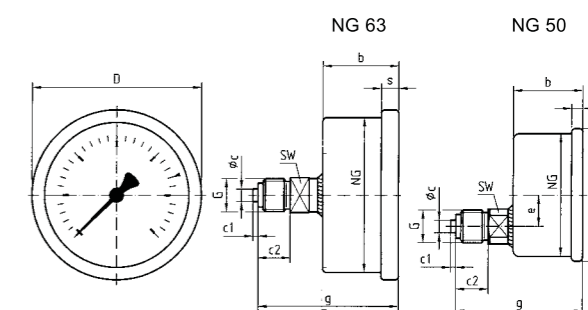
D7/D9 - NG 50/63

结构和外形尺寸

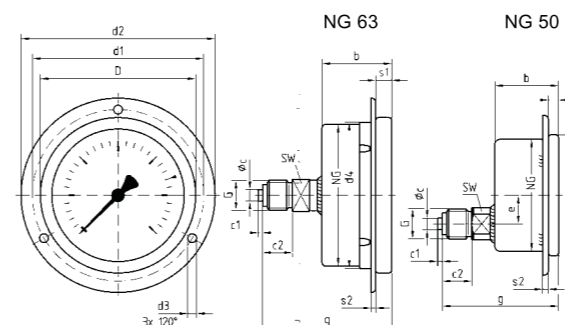
径向 D702/D902



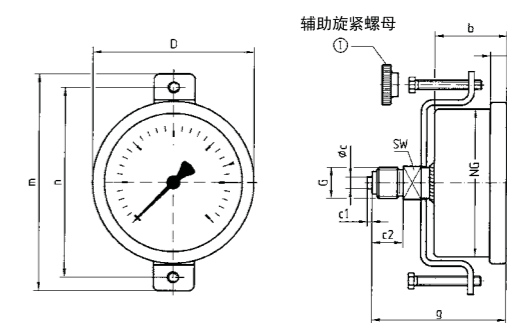
轴向同心或偏心 D712/D912



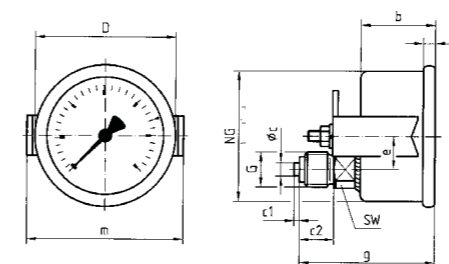
轴向同心或偏心, 3-孔固定面板安装罩圈 D732/D932



轴向同心, U形支架, NG63 D752/D952



轴向偏心, U形支架, NG50 D752/D952



尺寸 (mm)

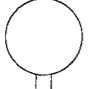
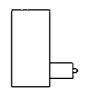
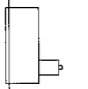
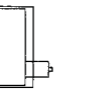
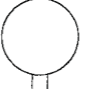
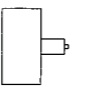
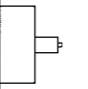
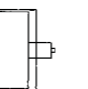
公称直径 (NG)	a	a1	b	b1	Øc	c1	c2	d1*	d2	d3*	d4	D	e	G	g	h	m	n
50	10.5	-	28	-	5	2	13	60	70	3.6	-	53	12.5	G $\frac{1}{4}$ B	51	46	59	-
63	9.5	13	30.5	34	5	2	13	75	85	3.6	64	68	-	G $\frac{1}{4}$ B	56	53	94	82
公称直径 (NG)	s	s1	s2	SW														
50	4.5	-	2.5	14														
63	7	5.5	2	14														

* 尺寸符合 DIN16063

www.afriso.cn

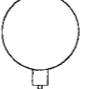
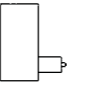
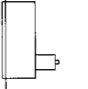
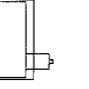
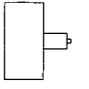
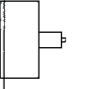
不锈钢压力表

D7 充液耐震型

型号	RF50ChGly, D702	RF50ChGly, D712	RF50ChGly, D732	RF50ChGly, D752	RF63ChGly, D702	RF63ChGly, D712	RF63ChGly, D732	RF63ChGly, D752
结构								
公称直径 Ø	50	50	50	50	63	63	63	63
表壳	不锈钢 304, 带卷边式罩圈							
测量元件	弹簧管, 不锈钢 316Ti/316L							
精确度等级	1.6 级	1.6 级	1.6 级	1.6 级	1.6 级	1.6 级	1.6 级	1.6 级
过程连接	G¼B	G¼B	G¼B	G¼B	G¼B	G¼B	G¼B	G¼B
			3-孔固定面板安装罩圈, 不锈钢 304	U形支架			3-孔固定面板安装罩圈, 不锈钢 304	U形支架
量程 (bar)	代码	代码	代码	代码	代码	代码	代码	代码
-1/0	85051702	85051712	85051732	85051752	85101702	85101712	85101732	85101752
-1/+0.6	85052702	85052712	85052732	85052752	85102702	85102712	85102732	85102752
-1/+1.5	85053702	85053712	85053732	85053752	85103702	85103712	85103732	85103752
-1/+3	85054702	85054712	85054732	85054752	85104702	85104712	85104732	85104752
-1/+5	85055702	85055712	85055732	85055752	85105702	85105712	85105732	85105752
-1/+9	85056702	85056712	85056732	85056752	85106702	85106712	85106732	85106752
-1/+15	85057702	85057712	85057732	85057752	85107702	85107712	85107732	85107752
0/0.6	85059702	85059712	85059732	85059752	85109702	85109712	85109732	85109752
0/1	85060702	85060712	85060732	85060752	85110702	85110712	85110732	85110752
0/1.6	85061702	85061712	85061732	85061752	85111702	85111712	85111732	85111752
0/2.5	85062702	85062712	85062732	85062752	85112702	85112712	85112732	85112752
0/4	85063702	85063712	85063732	85063752	85113702	85113712	85113732	85113752
0/6	85064702	85064712	85064732	85064752	85114702	85114712	85114732	85114752
0/10	85065702	85065712	85065732	85065752	85115702	85115712	85115732	85115752
0/16	85066702	85066712	85066732	85066752	85116702	85116712	85116732	85116752
0/25	85067702	85067712	85067732	85067752	85117702	85117712	85117732	85117752
0/40	85068702	85068712	85068732	85068752	85118702	85118712	85118732	85118752
0/60	85069702	85069712	85069732	85069752	85119702	85119712	85119732	85119752
0/100	85070702	85070712	85070732	85070752	85120702	85120712	85120732	85120752
0/160	85071702	85071712	85071732	85071752	85121702	85121712	85121732	85121752
0/250	85072702	85072712	85072732	85072752	85122702	85122712	85122732	85122752
0/400	85073702	85073712	85073732	85073752	85123702	85123712	85123732	85123752
0/600	85074702	85074712	85074732	85074752	85124702	85124712	85124732	85124752
0/1000	---	---	---	---	85125702	85125712	85125732	85125752

不锈钢压力表

D9 非充液耐震型

型号	RF50Ch, D902	RF50Ch, D912	RF50Ch, D932	RF50Ch, D952	RF63Ch, D902	RF63Ch, D912	RF63Ch, D932	RF63Ch, D952
结构								
公称直径 Ø	50	50	50	50	63	63	63	63
表壳	不锈钢 304, 带卷边式罩圈							
测量元件	弹簧管, 不锈钢 316Ti/316L							
精确度等级	1.6 级	1.6 级	1.6 级	1.6 级	1.6 级	1.6 级	1.6 级	1.6 级
过程连接	G¼B	G¼B	G¼B	G¼B	G¼B	G¼B	G¼B	G¼B
			3-孔固定面板安装罩圈, 不锈钢 304	U形支架			3-孔固定面板安装罩圈, 不锈钢 304	U形支架
量程 (bar)	代码	代码	代码	代码	代码	代码	代码	代码
-1/0	85051902	85051912	85051932	85051952	85101902	85101912	85101932	85101952
-1/+0.6	85052902	85052912	85052932	85052952	85102902	85102912	85102932	85102952
-1/+1.5	85053902	85053912	85053932	85053952	85103902	85103912	85103932	85103952
-1/+3	85054902	85054912	85054932	85054952	85104902	85104912	85104932	85104952
-1/+5	85055902	85055912	85055932	85055952	85105902	85105912	85105932	85105952
-1/+9	85056902	85056912	85056932	85056952	85106902	85106912	85106932	85106952
-1/+15	85057902	85057912	85057932	85057952	85107902	85107912	85107932	85107952
0/0.6	85059902	85059912	85059932	85059952	85109902	85109912	85109932	85109952
0/1	85060902	85060912	85060932	85060952	85110902	85110912	85110932	85110952
0/1.6	85061902	85061912	85061932	85061952	85111902	85111912	85111932	85111952
0/2.5	85062902	85062912	85062932	85062952	85112902	85112912	85112932	85112952
0/4	85063902	85063912	85063932	85063952	85113902	85113912	85113932	85113952
0/6	85064902	85064912	85064932	85064952	85114902	85114912	85114932	85114952
0/10	85065902	85065912	85065932	85065952	85115902	85115912	85115932	85115952
0/16	85066902	85066912	85066932	85066952	85116902	85116912	85116932	85116952
0/25	85067902	85067912	85067932	85067952	85117902	85117912	85117932	85117952
0/40	85068902	85068912	85068932	85068952	85118902	85118912	85118932	85118952
0/60	85069902	85069912	85069932	85069952	85119902	85119912	85119932	85119952
0/100	85070902	85070912	85070932	85070952	85120902	85120912	85120932	85120952
0/160	85071902	85071912	85071932	85071952	85121902	85121912	85121932	85121952
0/250	85072902	85072912	85072932	85072952	85122902	85122912	85122932	85122952
0/400	85073902	85073912	85073932	85073952	85123902	85123912	85123932	85123952
0/600	85074902	85074912	85074932	85074952	85124902	85124912	85124932	85124952
0/1000	---	---	---	---	85125902	85125912	85125932	85125952

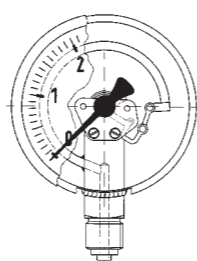
不锈钢压力表

D4 非充液耐震型

D8 充液耐震型



- 用于化工和过程工艺
- 测量系统与表壳完全焊接
- 介质温度可达 200°C
- 氦气密封性测试
- 通过 DNV 和 GOSSTANDART 认证



应用 适用于测量低粘度、非结晶、腐蚀性气体或液体介质的压力；适用于腐蚀性的工作场所。测量气体或蒸汽时，仪表的使用须符合 EN 837-2 标准所规定的安全使用规范。

技术参数

型号

D4 / D8

公称直径

100 - 160

精确度等级 (EN 837 - 1 / 6)

1.0 级

量程 (EN 837 - 1 / 5)

-1 / 0 到 -1 / +15 bar

NG 100: 0 / 0.6 到 0 / 1000 bar

NG 160: 0 / 0.6 到 0 / 1600 bar

负载能力

静态负载:

≤ 600bar = 满量程

> 600bar = 3/4 x 满量程

动态负载:

≤ 600bar = 0.9 x 满量程

> 600bar = 2/3 x 满量程

瞬时压力峰值:

≤ 600bar = 1.3 x 满量程

> 600bar = 满量程

工作温度

介质温度: D4: ≤ +200°C

D8: ≤ +100°C

环境温度: -20°C ~ +60°C

温度影响

如果测量元件的温度偏离 +20°C, 会产生一定偏差:

温度上升: 约 ±0.4% / 10K

温度下降: 约 ±0.4% / 10K

满量程的百分比值

防护等级

IP65(EN 60529)

表壳带泄压塞 (≤ 25bar 时开启): IP54

标准配置

过程连接 (EN 837 - 1 / 7.3)

不锈钢 316L,

径向或轴向偏心,

G1/2B-SW22

测量元件

弹簧管, 不锈钢 316Ti/316L

≤ 60 bar “C” 型管

> 60 bar 螺旋管

氦气密封性测试

机芯

不锈钢

刻度盘

铝, 白色

刻度和数字为黑色

指针

铝, 黑色

表壳

不锈钢 304, 带泄压塞

卡扣式罩圈

不锈钢 304

视窗

安全玻璃

可选项

- 充硅油
- 铜机芯
- 后带边
- 面板安装罩圈, 带 U 形支架

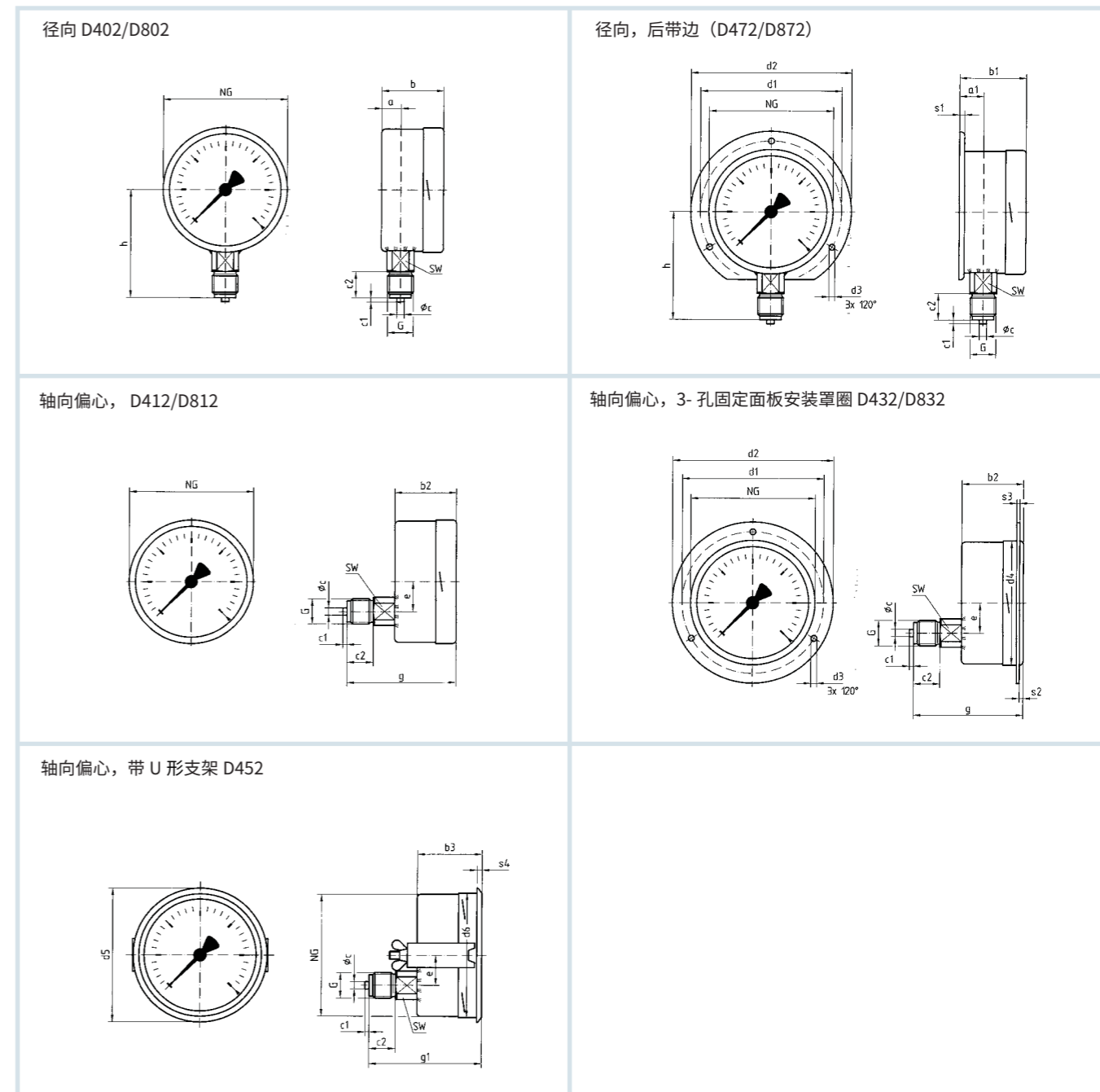
- 3 - 孔固定面板安装罩圈
- 特殊刻度
- 电接点装置
- ATEX 版

Since 1869

不锈钢压力表

D4/D8 - NG 100/160

结构和外形尺寸



尺寸 (mm)

公称直径 (NG)	a	a1	b	b1	b2	b3	Øc	c1	c2	d1*	d2*	d3*	d4	d5	d6	e	G
100	15.6	19.1	49	52.5	49	49	6	3	20	116	132	4.8	104	107	101	34.5	G1/2B
160	17.5	20.5	50	53	50	52	6	3	20	178	196	5.8	164	167	161	34.5	G1/2B

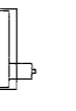
公称直径 (NG)	g	g1	h	s1	s2	s3	s4	SW
100	83	83	86	5.5	4	2	4	22
160	84	86	116	6	4	2	4.5	22

* 尺寸符合 DIN16064

www.afriso.cn

不锈钢压力表

D4 非充液耐震型

型号	RF100Ch, D402	RF100Ch, D412	RF100Ch, D432	RF100Ch, D452	RF160Ch, D402	RF160Ch, D412	RF160Ch, D432	RF160Ch, D452
结构								
公称直径 Ø	100	100	100	100	160	160	160	160
表壳	不锈钢 304, 带卡口式罩圈, 安全玻璃							
测量元件	弹簧管, 不锈钢 316Ti/316L							
精确度等级	1.0 级	1.0 级	1.0 级	1.0 级	1.0 级	1.0 级	1.0 级	1.0 级
过程连接	G½B	G½B	G½B	G½B	G½B	G½B	G½B	G½B
			3 - 孔固定面板安装罩圈, 不锈钢 304, 抛光	U 形支架, 不锈钢 304, 抛光			3 - 孔固定面板安装罩圈, 不锈钢 304, 抛光	U 形支架, 不锈钢 304, 抛光
量程 (bar)	代码	代码	代码	代码	代码	代码	代码	代码
-1/0	85201402	85201412	85201432	85201452	85251402	85251412	85251432	85251452
-1/+0.6	85202402	85202412	85202432	85202452	85252402	85252412	85252432	85252452
-1/+1.5	85203402	85203412	85203432	85203452	85253402	85253412	85253432	85253452
-1/+3	85204402	85204412	85204432	85204452	85254402	85254412	85254432	85254452
-1/+5	85205402	85205412	85205432	85205452	85255402	85255412	85255432	85255452
-1/+9	85206402	85206412	85206432	85206452	85256402	85256412	85256432	85256452
-1/+15	85207402	85207412	85207432	85207452	85257402	85257412	85257432	85257452
0/0.6	85209402	85209412	85209432	85209452	85259402	85259412	85259432	85259452
0/1	85210402	85210412	85210432	85210452	85260402	85260412	85260432	85260452
0/1.6	85211402	85211412	85211432	85211452	85261402	85261412	85261432	85261452
0/2.5	85212402	85212412	85212432	85212452	85262402	85262412	85262432	85262452
0/4	85213402	85213412	85213432	85213452	85263402	85263412	85263432	85263452
0/6	85214402	85214412	85214432	85214452	85264402	85264412	85264432	85264452
0/10	85215402	85215412	85215432	85215452	85265402	85265412	85265432	85265452
0/16	85216402	85216412	85216432	85216452	85266402	85266412	85266432	85266452
0/25	85217402	85217412	85217432	85217452	85267402	85267412	85267432	85267452
0/40	85218402	85218412	85218432	85218452	85268402	85268412	85268432	85268452
0/60	85219402	85219412	85219432	85219452	85269402	85269412	85269432	85269452
0/100	85220402	85220412	85220432	85220452	85270402	85270412	85270432	85270452
0/160	85221402	85221412	85221432	85221452	85271402	85271412	85271432	85271452
0/250	85222402	85222412	85222432	85222452	85272402	85272412	85272432	85272452
0/400	85223402	85223412	85223432	85223452	85273402	85273412	85273432	85273452
0/600	85224402	85224412	85224432	85224452	85274402	85274412	85274432	85274452
0/1000	85225402	85225412	85225432	85225452	85275402	85275412	85275432	85275452
0/1,600	---	---	---	---	85276402	85276412	85276432	85276452

不锈钢压力表

D8 充液耐震型

型号	RF100ChGly, D802	RF100ChGly, D812	RF100ChGly, D832	RF160ChGly, D802	RF160ChGly, D812	RF160ChGly, D832
结构						
公称直径 Ø	100	100	100	160	160	160
表壳	不锈钢 304, 带卡口式罩圈, 安全玻璃					
测量元件	弹簧管, 不锈钢 316Ti/316L					
精确度等级	1.0 级	1.0 级	1.0 级	1.0 级	1.0 级	1.0 级
过程连接	G½B	G½B	G½B	G½B	G½B	G½B
			3 - 孔固定面板安装罩圈, 不锈钢 304, 抛光			3 - 孔固定面板安装罩圈, 不锈钢 304, 抛光
量程 (bar)	代码	代码	代码	代码	代码	代码
-1/0	85201802	85201812	85201832	85251802	85251812	85251832
-1/+0.6	85202802	85202812	85202832	85252802	85252812	85252832
-1/+1.5	85203802	85203812	85203832	85253802	85253812	85253832
-1/+3	85204802	85204812	85204832	85254802	85254812	85254832
-1/+5	85205802	85205812	85205832	85255802	85255812	85255832
-1/+9	85206802	85206812	85206832	85256802	85256812	85256832
-1/+15	85207802	85207812	85207832	85257802	85257812	85257832
0/0.6	85209802	85209812	85209832	85259802	85259812	85259832
0/1	85210802	85210812	85210832	85260802	85260812	85260832
0/1.6	85211802	85211812	85211832	85261802	85261812	85261832
0/2.5	85212802	85212812	85212832	85262802	85262812	85262832
0/4	85213802	85213812	85213832	85263802	85263812	85263832
0/6	85214802	85214812	85214832	85264802	85264812	85264832
0/10	85215802	85215812	85215832	85265802	85265812	85265832
0/16	85216802	85216812	85216832	85266802	85266812	85266832
0/25	85217802	85217812	85217832	85267802	85267812	85267832
0/40	85218802	85218812	85218832	85268802	85268812	85268832
0/60	85219802	85219812	85219832	85269802	85269812	85269832
0/100	85220802	85220812	85220832	85270802	85270812	85270832
0/160	85221802	85221812	85221832	85271802	85271812	85271832
0/250	85222802	85222812	85222832	85272802	85272812	85272832
0/400	85223802	85223812	85223832	85273802	85273812	85273832
0/600	85224802	85224812	85224832	85274802	85274812	85274832
0/1000	85225802	85225812	85225832	85275802	85275812	85275832
0/1,600	---	---	---	85276802	85276812	85276832

冷媒压力表

D7/D8



- 适用于高震动和高动态压力负荷的场所
- 测量系统耐震，耐腐蚀，使用寿命长
- 适用于多种制冷剂：R134a R290 R407A R404A R410a R744 R717(NH₃) R507 R407C R22 R32

应用

适用于制冷工程中，测量冷媒介质的压力。表盘带有相应的温度刻度。在测量介质时，该仪表的使用必须符合 EN837-2 标准所规定的安全使用规范。

技术参数

型号

D7 / D8

公称直径

63 - 80 - 100 (D7)

100 (D8)

精度等级 (EN 837-1/6)

NG 63: 1.6 级

NG 80 / NG 100: 1.0 级

量程 (EN 837-1/5)

-1/+9 bar -1/+12.5 bar

-1/+15 bar -1/+24 bar

-1/+30 bar 0/40 bar 0/60 bar

每种量程都有温度刻度

适用于如下制冷剂

R134a R290 R407A R404A R410a

R744 R717(NH₃) R507 R407C R22 R32

负载能力

静态负载: 3/4 x 满量程

动态负载: 2/3 x 满量程

瞬时压力峰值: 满量程

工作温度

介质温度: 取决于制冷剂

环境温度: -20°C ~ +60°C

温度影响

如果测量元件的温度偏离 +20°C, 会产生一定偏差:

温度上升: 约 ±0.4%/10K

温度下降: 约 ±0.4%/10K

满量程的百分比值

防护等级

IP 65 (EN 60529)

表壳带泄压塞 (≤ 25 bar 时开启): IP 54

标准配置

过程连接

铜合金, 径向和轴向

NG 63 - 100 D7 轴向同心

NG 100 D8 轴向偏心

螺纹: 7/16-20 UNF SAE J514 / ISO 8434-2 (37°),

G¹/₄B, G¹/₂B (R717, 材质为不锈钢 316 Ti/316 L)

测量元件

弹簧管, 铜合金 “C” 形管

(对于 R717, 材质为不锈钢 316 Ti / 316 L)

机芯

铜合金

表盘

铝, 白色; 压力刻度和数字为黑色

温度刻度和数字有关内容参见附表

指针

铝, 黑色

表壳

不锈钢 304 带泄压塞

罩圈

D7 - NG 63 - 80 - 100: 不锈钢 304, 卷边

D8 - NG 100: 不锈钢 304, 卡扣式罩圈

视窗

塑料

充液

甘油 (99.5%)

可选项

· 其他制冷剂的温度刻度 / 其他压力量程

· 后带边

· 支架

· 3 孔固定面板安装罩圈 (NG 63/100)

· 限流螺丝

· 特殊刻度

· 其他过程连接

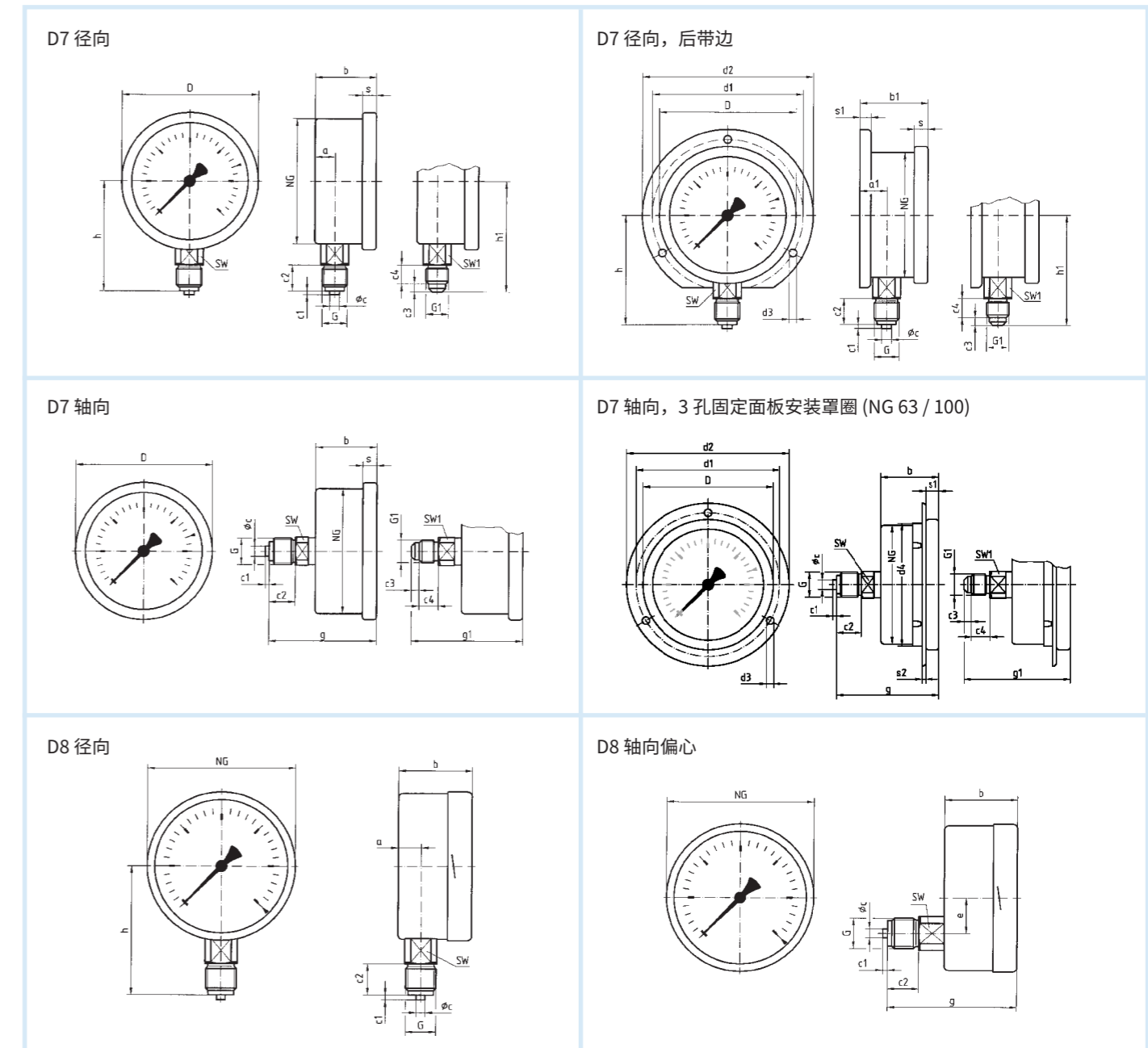
· 7/16 - 20 UNF SAE J513 (45°)

Since
1869

冷媒压力表

D7/D8-NG63/80/100

结构和外形尺寸



尺寸 (mm)

公称直径 (NG)	a	a1	b	b1	Øc	c1	c2	c3	c4	d1*	d2*	d3*	d4	D	e	g	g1	G	G1	h	h1
63 (D 7)	9.5	13	32	35.5	5	2	13	4	9.5	75	85	3.6	64	68	-	53.5	55.5	G ¹ / ₄ B	7/16-20 UNF	53	55
80 (D 7)	12.2	15.2	33.5	36.5	6	3	20	4	9.5	95	110	5	-	85	-	65.5	58.5	G ¹ / ₂ B	7/16-20 UNF	71	62.5
100 (D 7)	12.2	15.7	33.5	37	6	3	20	4	9.5	116	132	4.8	101	106	-	65.5	58.5	G ¹ / ₂ B	7/16-20 UNF	81	72.5
100 (D 8)	15.6	19.1	49	52.5	6	3	20	-	-	-	-	-	-	26.5	81	-	G ¹ / ₂ B	-	86	-	-
公称直径 (NG)	s	s1	s2	SW	SW1																
63 (D 7)	7	5.5	2	14	14																
80 (D 7)	7	5.5	-	22	14																
100 (D 7)	7	5.5	3.8	22	14																
100 (D 8)	-	5.5	2	22	-																

冷媒压力表

选型表

型号	RF63KTGly, D701	RF63KTGly, D711	RF80KTGly, D701	RF80KTGly, D711	RF100KTGly, D701	RF100KTGly, D711	RF100KTGly, D802	RF100KTGly, D812
结构								
公称直径 Ø	63	63	80	80	100	100	100	100
表壳	不锈钢 304, 卷边式罩圈						不锈钢 304 卡扣式罩圈	
测量系统	弹簧管, 铜合金						弹簧管, 不锈钢 316 Ti/316 L	
刻度	根据选型表						温度刻度 R 717	
精确度等级	1.6	1.6	1.0	1.0	1.0	1.0	1.0	1.0
过程连接	7/16-20 UNF	7/16-20 UNF	7/16-20 UNF	7/16-20 UNF	7/16-20 UNF	7/16-20 UNF	G½B	G½B
量程 (bar)	代码	代码	代码	代码	代码	代码	代码	代码
-1/+9	85130701	85130711	85180701	85180711	85230701	85230711	-	-
-1/+12.5	85131701	85131711	85181701	85181711	85231701	85231711	85231802	85231812
-1/+15	85132701	85132711	85182701	85182711	85232701	85232711	85232802	85232812
-1/+24	85133701	85133711	85183701	85183711	85233701	85233711	85233802	85233812
-1/+30	85134701	85134711	85184701	85184711	85234701	85234711	-	-
0/2.5	-	8513711	-	-	-	-	-	-
0/40	-	85135711	-	-	-	-	-	-
0/60	-	85136711	-	-	-	-	-	-
与介质接触部件为不锈钢 316 Ti/316 L*	-			可选				-

* 与介质接触的不锈钢部件采用过程连接 NG 63/80 = G¼B, NG 100 = G½B。

* 其他压力量程配置请详询制造商。

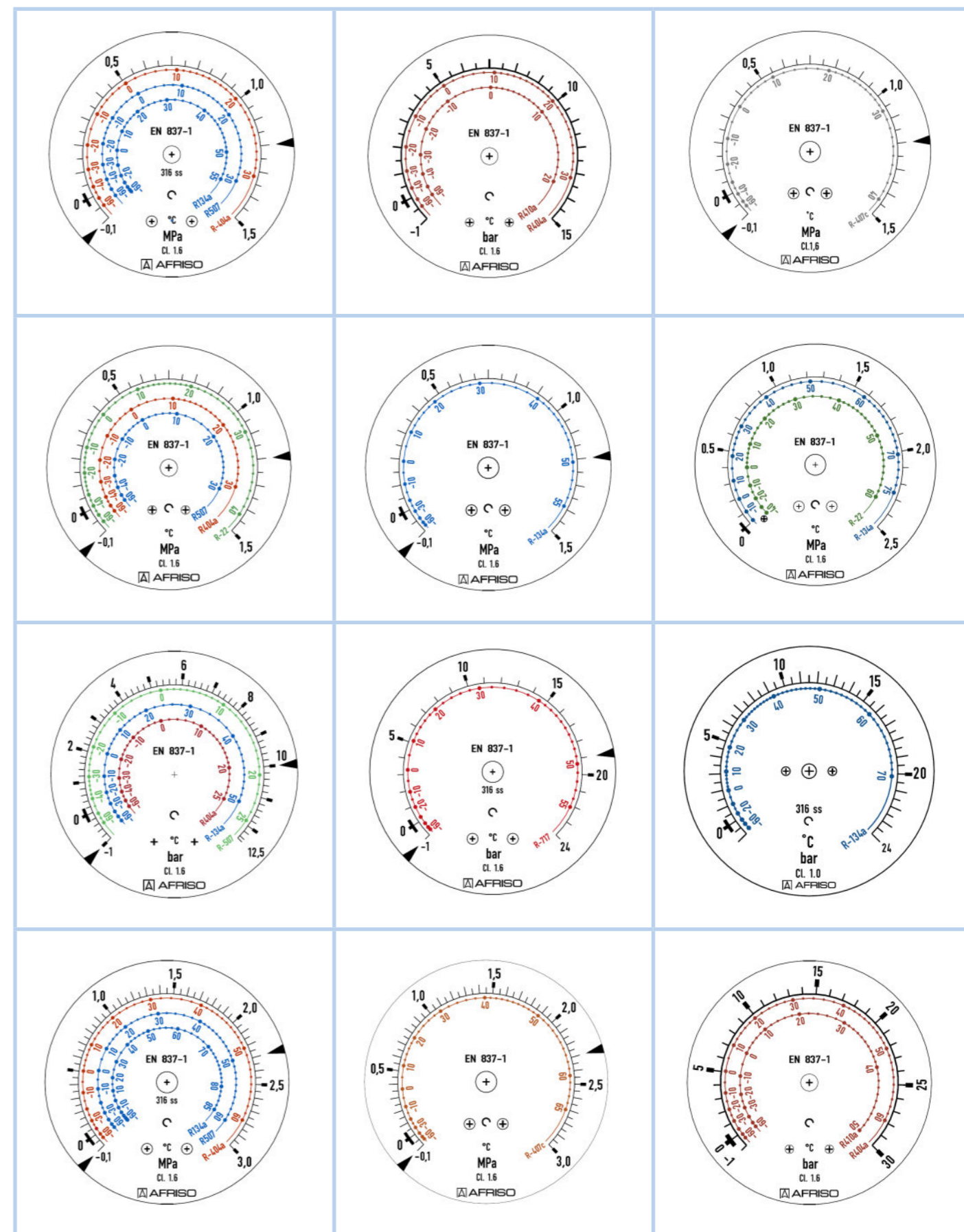
选型表 - 制冷剂温度刻度 (见附录例)

请指定所需温度刻度代码以及基本表的代码。其他制冷剂的温度刻度可根据要求。

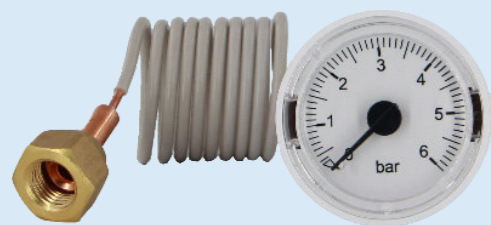
制冷剂的温度刻度	代码
R 134a	A
R 404a/R 134a	B
R 502	C
R 404A	E
R 717 (NH3) - 接触液体的部件为不锈钢	F
R 407A	G
R 410A	H

冷媒压力表

不同制冷剂的温度刻度



毛细管压力表 RFK



- 塑料外壳耐腐蚀，高抗冲击
- 可提供多种定制版本



应用

适用于壁挂炉、中小型锅炉、储热水箱等设备的压力测量显示。

技术参数

型号

D1

公称直径

26 - 28 - 37 - 40 - 42 - 52 - 45 × 45

精度等级 (EN 837-1/6)

4.0

量程

0 / 4 bar

0 / 6 bar

0 / 10 bar

负载能力

静态负载: $3/4 \times$ 满量程值

动态负载: $2/3 \times$ 满量程值

瞬时: 满量程值

工作温度

介质温度: $T_{max} = +80^{\circ}\text{C}$

环境温度: $T_{min} = -20^{\circ}\text{C}$

$T_{max} = +70^{\circ}\text{C}$

温度影响

如果测量元件的温度偏离 $+20^{\circ}\text{C}$, 会产生一定偏差:

温度上升: 约 $\pm 0.4\%/10\text{K}$

温度下降: 约 $\pm 0.4\%/10\text{K}$

满量程的百分比值

防护等级

IP 32 (EN 60529)

外壳

塑料 (ABS), 白色, 黑色或灰色

高耐冲击和耐腐蚀

RFK 26, RFK 28: 塑料 (PA6)

增强玻璃纤维

视窗

嵌入式塑料, 透明

RFK 52 带罩圈

毛细管长度

铜毛细管采用 PVC 涂层, R3, 灰色

长度: 500, 1000, 1500, 2000, 3000mm

标准配置

过程连接

紫铜或塑料毛细管

铜合金接头 G $1/4$ B

测量元件

波登管, 铜合金

C 型管

机芯

黄铜

表盘

塑料 (ABS), 白色或黑色

刻度为黑色

指针

塑料, 黑色或白色

可选项

· 定制客户 logo

· 定制毛细管长度

· 定制不同颜色的表壳, 表牌, 指针

· 视窗带参考指针 (RFK 28, 37, 45, 52)

· 特殊刻度

· 其他过程连接

电接点压力表

D4



- 坚固的不锈钢壳体
- 优良的可读性
- 最多可装 3 个接点
- 接点类型可为: MK, EK, IK



应用

适用于粘度不高, 非结晶, 对铜合金无腐蚀性的气态或液态介质, 适用于较高的精度要求。

技术参数

型号

D4

公称直径

100 - 160

精度等级 (EN 837-1/6)

1.0 级

量程 (EN 837-1/5)

-1/0 bar 到 -1/+15 bar

0/1 bar 到 0/1000 bar

负载范围

静态负载:

$\leq 600 \text{ bar} =$ 满量程

$> 600 \text{ bar} = 3/4 \times$ 满量程

动态负载:

$\leq 600 \text{ bar} = 0.9 \times$ 满量程

$> 600 \text{ bar} = 2/3 \times$ 满量程

瞬间负载:

$\leq 600 \text{ bar} = 1.3 \times$ 满量程

$> 600 \text{ bar} =$ 满量程

接点类型

磁助式 (MK), 感应式 (EK), 电感式 (IK)

标准配置

过程连接 (EN837-1/7.3)

铜合金或不锈钢 316L, 径向或轴向偏心 G $1/2$ B-

SW22

电气连接

电缆接头 M12x1.5, 接线盒 1 米电缆

测量元件

弹簧管, 铜合金或不锈钢 316Ti / 316L

$\leq 60 \text{ bar}$, "C" 形管,

$> 60 \text{ bar}$, 螺旋管

机芯

铜合金或不锈钢

可选项

· 后法兰

· 3 孔面板安装罩圈

· 限流螺丝

· 接线盒

最小量程

MK 单接点 1.6 bar, MK 双接点 1.6 bar

EK/IK 单接点 1 bar, EK/IK 双接点 1 bar

工作温度

-25/70°C 或对应于相应仪表

温度影响

如果测量元件的温度偏离 $+20^{\circ}\text{C}$, 会产生一定偏差:

温度上升: 约 $\pm 0.4\%/10\text{K}$

温度下降: 约 $\pm 0.4\%/10\text{K}$

满量程的百分比值

防护等级

IP54 (EN 60529)

电源电压

Max. 250V

最大电流

Max. 1.0A

切换精度

约满量程的 0.5%

设定值调节范围

仪表量程的 5 ~ 95 %

表牌

铝, 白色

表牌印刷为黑色

指针

铝, 黑色

表壳

不锈钢 304, 带泄压后盖

卡扣式罩圈

不锈钢 304

视窗

塑料玻璃, 带接点调节锁

· 连接头

· 特殊刻度

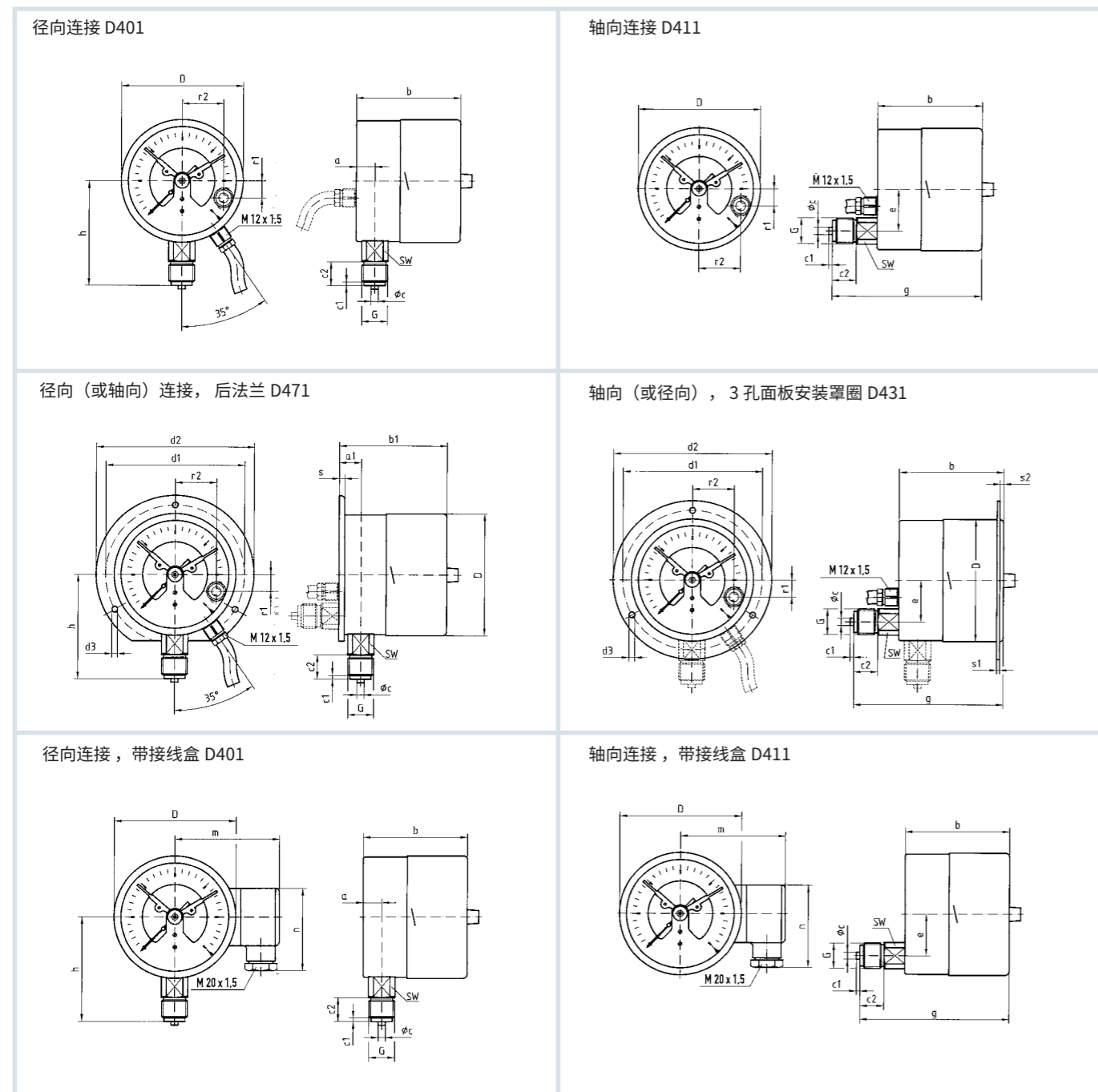
· 其他过程连接

· 充液 (硅油)

电接点压力表

D4 - NG 100/160

结构和外形尺寸



尺寸 (mm)

公称直径 (NG)	a	a1	b	b1	Øc	c1	c2	d1*	d2*	d3*	D	e	g	G	h
100	15.6	19.1	87	90.5	6	3	20	116	132	4.8	101.5	26.5	119	G½B	86
160	17.5	20.5	97	100	6	3	20	178	196	5.8	161.5	26.5	129	G½B	116

公称直径 (NG)	m	n	r1	r2	s	s1	s2	SW
100	92	72	14	34.5	5.5	2	4	22
160	122	72	14	34.5	6	2	4	22

电接点压力表

工业型

耐腐蚀型

型号	RF100I MK1,D401	RF100I MK2,D401	RF100I IK1,D401	RF100I IK2,D401	RF100Ch MK1,D402	RF100Ch MK2,D402	RF100Ch IK1,D402	RF100Ch IK2,D402
结构								
公称直径 Ø	100	100	100	100	100	100	100	100
外壳	不锈钢 304, 带卡口式罩圈							
测量精度	弹簧管, 铜合金 (> 60 bar 不锈钢 316 Ti/316 L)				弹簧管, 不锈钢 316Ti/316L			
精确度等级	1.0 级	1.0 级	1.0 级	1.0 级	1.0 级	1.0 级	1.0 级	1.0 级
过程连接	G½B	G½B	G½B	G½B	G½B	G½B	G½B	G½B
接点类型	磁助式, 单接点	磁助式, 双接点	电感式, 单接点	电感式, 双接点	磁助式, 单接点	磁助式, 双接点	电感式, 单接点	电感式, 双接点
PG	2	2	2	2	3	3	3	3
量程 (bar)	代码	代码	代码	代码	代码	代码	代码	代码
-1/0	---	---	87701401	87751401	---	---	87701402	87751402
-1/+0.6	87602401	87652401	87702401	87752401	87602402	87652402	87702402	87752402
-1/+1.5	87603401	87653401	87703401	87753401	87603402	87653402	87703402	87753402
-1/+3	87604401	87654401	87704401	87754401	87604402	87654402	87704402	87754402
-1/+5	87605401	87655401	87705401	87755401	87605402	87655402	87705402	87755402
-1/+9	87606401	87656401	87706401	87756401	87606402	87656402	87706402	87756402
-1/+15	87607401	87657401	87707401	87757401	87607402	87657402	87707402	87757402
0/0.6	---	---	87709401	87759401	---	---	87709402	87759402
0/1	---	---	87710401	87760401	---	---	87710402	87760402
0/1.6	87611401	87661401	87711401	87761401	87611402	87661402	87711402	87761402
0/2.5	87612401	87662401	87712401	87762401	87612402	87662402	87712402	87762402
0/4	87613401	87663401	87713401	87763401	87613402	87663402	87713402	87763402
0/6	87614401	87664401	87714401	87764401	87614402	87664402	87714402	87764402
0/10	87615401	87665401	87715401	87765401	87615402	87665402	87715402	87765402
0/16	87616401	87666401	87716401	87766401	87616402	87666402	87716402	87766402
0/25	87617401	87667401	87717401	87767401	87617402	87667402	87717402	87767402
0/40	87618401	87668401	87718401	87768401	87618402	87668402	87718402	87768402
0/60	87619401	87669401	87719401	87769401	87619402	87669402	87719402	87769402
0/100	87620401	87670401	87720401	87770401	87620402	87670402	87720402	87770402
0/160	87621401	87671401	87721401	87771401	87621402	87671402	87721402	87771402
0/250	87622401	87672401	87722401	87772401	87622402	87672402	87722402	87772402
0/400	87623401	87673401	87723401	87773401	87623402	87673402	87723402	87773402
0/600	87624401	87674401	87724401	87774401	87624402	87674402	87724402	87774402
0/1000	87625401	87675401	87725401	87775401	87625402	87675402	87725402	87775402

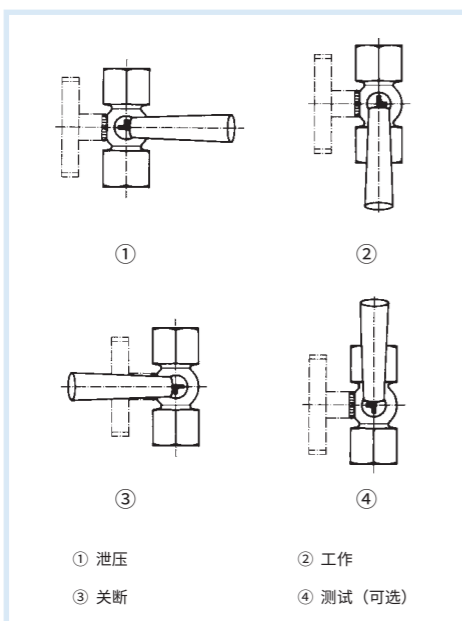
针阀



应用 管道和压力表之间的关断元件，带测试端口，可以将压力表和测试器同时连接在管道上。适用于液体、气体和蒸汽。

技术参数

型号
DIN 16261-16263
(或基于 DIN)
工作温度范围
介质: -10/+50 °C
过程连接 / 公称压力
见表格
外壳 / 手柄
表面材质为黄铜裸金属或不锈钢裸金属。
手柄有两个孔，呈 T 形排列，手柄的位置不同可对应实现四种相应功能：
1. 压力表泄压
2. 对压力表施压
3. 关断测量管
4. 对测试器施压



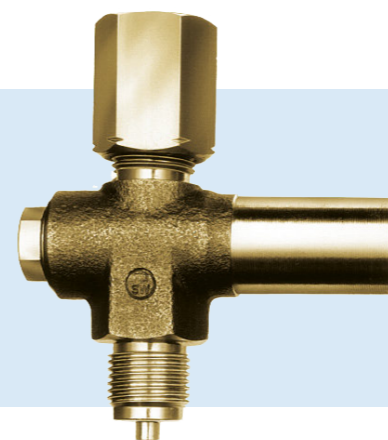
管道和压力表之间的关断 / 减压元件。带测试端口，可以将压力表和测试器同时连接在测量管道上。适用于液体、气体和蒸汽。

型号
DIN 16270 无测试端口
DIN 16271 带测试端口，外螺纹 M 20 x 1.5
DIN 16272 带可独立关闭的测试端口，外螺纹，见 16271
A 型 内螺纹 / 内螺纹 x 外螺纹连接
B 型 活动内螺纹 x 外螺纹连接和仪器支架轴
工作温度范围
铜 -10/ +120 °C
钢 1.0460 -10/ +120 °C
不锈钢 316 Ti -20/ +200 °C
过程连接和公称压力
见表格

材质

材质	铜	钢	不锈钢
阀体	铜	1.0460	316 Ti
阀杆	铜	430 F	316 Ti
阀芯	铜	430 F	316 Ti
密封	PTFE	PTFE	PTFE
螺帽	铜	钢	不锈钢
接合螺母	铜	钢	不锈钢
内螺纹 / 内螺纹连接	铜	钢	不锈钢
内螺纹活动螺母	铜	钢	不锈钢
泄压螺丝	316 Ti	316 Ti	316 Ti
手轮	塑料	塑料	塑料

过压保护阀



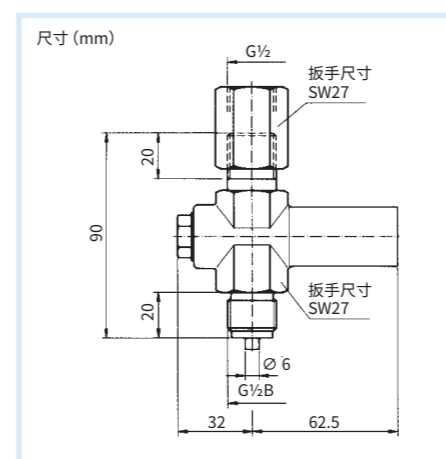
应用 可调节的过压保护装置，防止压力表因峰值压力超过量程而受损。在压力变化较大的测量点，可以安装不同量程的压力表，以精确测量低压。过压保护装置将根据所有压力表的最高允许压力值来进行调节。

技术参数

原理
达到设定的压力时，活塞阀关闭压力表测量端口，待压力下降到低于关闭压力约 25% 以后，阀门再次打开。
工作温度范围
Max. 80 °C
安全耐压
铜: 600 bar
不锈钢: 1000 bar
最高真空范围可达 -1bar，无调节功能
过程连接
G½ 内螺纹 / 内螺纹 x 外螺纹

材质

部件	黄铜	不锈钢
外壳	黄铜	316Ti
活塞	316Ti	316Ti
内螺纹 / 外螺纹连接	钢	303
隔膜	FKM	FKM
O-ring	FKM	FKM



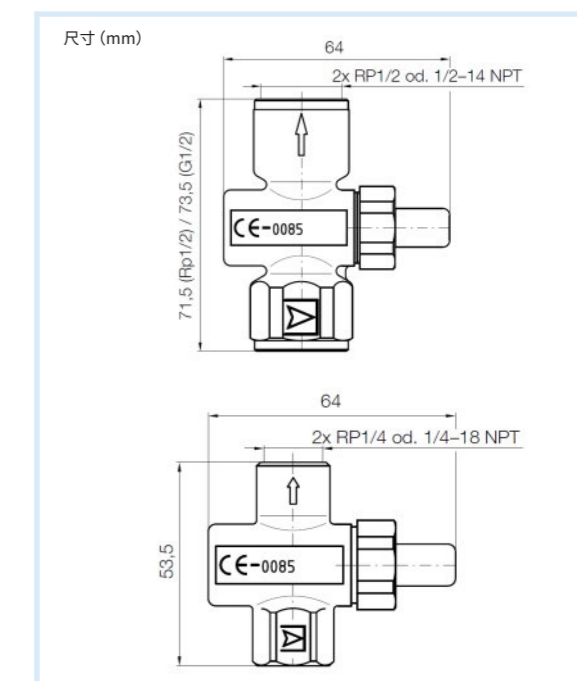
按钮阀



测量管路和压力表之间的截止元件。通常情况下按钮阀为关闭状态，在这种状态下，没有压力施加到压力表。按下按钮，向压力表施加压力，并显示工作压力。适用于 DVGW G260 和 SVGW 规定的气体。

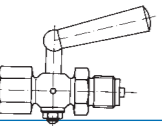
测试

产品已通过 DVGW 和 SVGW 测试，获得 EC 类型检验证书，产品 ID: CE-0085AQ0985
工作温度范围
介质: 0/70 °C
环境: -20/+60 °C
过程连接
2 x 内螺纹、Rp½, EN 10226、Rp¼, EN 10226、½ NPT(无测试)、¼ NPT(无测试)
公称压力
5 bar (MOP 5)
外壳
铜 镀镍



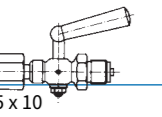
压力表附件

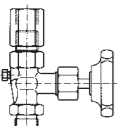
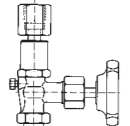
针阀 内螺纹 x 内螺纹						
	过程连接	公称压力	材质	PG	代码	
	G ¹ / ₄	PN 6	铜	2	63001	
	G ³ / ₈	PN 16	铜	2	63002	
	G ¹ / ₂	PN 16	铜	2	63003	
带圆形测试法兰 40 x 5	G ¹ / ₂	PN 16	铜	2	63004	
带测试法兰 60 x 25 x 10	G ¹ / ₂	PN 16	铜	2	63005	
带密封压盖	G ¹ / ₂	PN 16	铜	2	63006	

针阀 内螺纹 x 外螺纹						
	过程连接	公称压力	材质	PG	代码	
	G ¹ / ₄	PN 6	铜	2	63011	
	G ³ / ₈	PN 16	铜	2	63012	
	G ¹ / ₂	PN 16	铜	2	63013	
带圆形测试法兰 40 x 5	G ¹ / ₂	PN 16	铜	2	63009	
带测试法兰 60 x 25 x 10	G ¹ / ₂	PN 16	铜	2	63010	

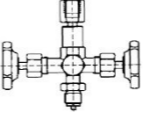
针阀 内螺纹 / 内螺纹 x 外螺纹						
	过程连接	公称压力	材质	PG	代码	
	G ¹ / ₄	PN 6	铜	2	63014	
	G ¹ / ₂	PN 16	铜	2	63027	
	G ¹ / ₂	PN 16	1.4571	3	63090	
带测试法兰 60 x 25 x 10	G ¹ / ₂	PN 16	铜	2	63028	
带测试法兰 60 x 25 x 10	G ¹ / ₂	PN 16	1.4571	3	63091	
带外螺纹测试连接 M20 x 1.5	G ¹ / ₂	PN 16	铜	2	63015	
带外螺纹测试连接 M20 x 1.5	G ¹ / ₂	PN 16	1.4571	3	63016	

针阀 内螺纹活动螺母 x 内螺纹						
	过程连接	公称压力	材质	PG	代码	
	G ¹ / ₂	PN 16	铜	2	63017	
带测试法兰 60 x 25 x 10	G ¹ / ₂	PN 16	铜	2	63018	

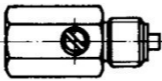
针阀 内螺纹活动螺母 x 外螺纹						
	过程连接	公称压力	材质	PG	代码	
	G ¹ / ₂	PN 16	铜	2	63107	
带测试法兰 60 x 25 x 10	G ¹ / ₂	PN 16	铜	2	63024	

针阀 DIN 16270							
A 型 - 内螺纹 / 内螺纹 x 外螺纹连接							
B 型 - 内螺纹活动螺母 x 外螺纹连接 带仪器支架轴							
A 型	B 型	过程连接	公称压力	材料	PG	A 型代码	B 型代码
		G ¹ / ₄	PN 125	铜	2	63094	---
		G ¹ / ₂	PN 250	铜	2	63092	63046
		G ¹ / ₂	PN 400	钢	3	63040	63047
		G ¹ / ₂	PN 400	1.4571	3	63093	63048
		G ¹ / ₂	PN 250	铜	2	63041	63049
测试外螺纹连接 M20 x 1.5		G ¹ / ₂	PN 400	钢	3	63042	63108
DIN 16271		G ¹ / ₂	PN 400	1.4571	3	63044	63109
除油和除油脂 (铜和不锈钢材质) 附加费用						63045	63110
DVGW 认证 附加费用							---

压力表附件

压力表双路控制阀 DIN 16272 带外螺纹测试连接 M 20 x 1.5							
类型 A - 内螺纹 / 内螺纹连接螺母 x 外螺纹接头							
类型 B - 内螺纹活动螺母 x 外螺纹接头, 带仪表支撑轴							
类型 A	类型 B	过程连接	额定压力	材质	PG	类型 A 代码	类型 B 代码
		G ¹ / ₂	PN 250	铜	2	63111	63115
		G ¹ / ₂	PN 400	钢	3	63112	63116
		G ¹ / ₂	PN 400	1.4571	3	63113	63117
除油和除油脂 额外费用 (铜和不锈钢)					-	63114	63118

压力表按钮阀 内螺纹 x 内螺纹 - 通过 DVGW 和 SVGW 的测试 /CE-0085AQ0985						
	过程连接	额定压力	材质	PG	代码	
	Rp ¹ / ₂ , EN 10226	MOP 5	铜, 镀镍	2	63031	
	Rp ¹ / ₄ , EN 10226	MOP 5	铜, 镀镍	2	63191	
	1/4 -18 NPT*	MOP 5	铜, 镀镍	2	63193	
	1/2 -14 NPT*	MOP 5	铜, 镀镍	2	63235	

阻尼减振装置 (压力峰值保护) 内螺纹 x 外螺纹 - 可调节						
	过程连接	额定压力	材质	PG	代码	
	G ¹ / ₂	PN 400	铜	2	63074	
G ¹ / ₂	PN 400	316 Ti	3	63076		

* 无 DVGW 和 SVGW 认证

过压保护阀 G ¹ / ₂ 内螺纹 / 内螺纹连接 x 外螺纹 - 可调节, 真空密封							
	调整范围 bar	材质	PG	代码	材质	PG	代码
	0.4 - 2.5	铜	2	63131	316 Ti	3	63139
	2 - 6	铜	2	63132	316 Ti	3	63140
	5 - 25	铜	2	63133	316 Ti	3	63141
	20 - 60	铜	2	63134	316 Ti	3	63142
	50 - 250	铜	2	63135	316 Ti	3	63143
	240 - 400	铜	2	63136	316 Ti	3	63144
除油和除油脂 额外费用			-	63137	-	-	63145
DVGW- 测试报告 额外费用			-	63138	-	-	63146

冷凝管 DIN 16282 - 出口内螺纹 / 内螺纹连接 G ¹ / ₂						
U 形	型号	入口	材质	额定压力	PG	代码
	A*	G ¹ / ₂ B	钢	PN 100	3	63147
	B	无螺纹, 焊接末端 20 x 2.6 mm	钢	PN 100	3	63148
	A*	G ¹ / ₂ B	316 Ti	PN 100	3	63149
环形	C*	G ¹ / ₂ B	钢	PN 100	3	63150
	D	无螺纹, 焊接末端 20 x 2.6 mm	钢	PN 100	3	63151
	C*	G ¹ / ₂ B	316 Ti	PN 100	3	63152

* 新版 DIN 标准中不再提供 A 型和 C 型

冷凝管 - 标准型 - 入口螺纹 G ¹ / ₂						
U 形	环形	型号	出口	材质	额定压力	PG 代码
		U	G ¹ / ₂ B	钢	PN 25	3 63085
		U	内螺纹 / 内螺纹连接 G ¹ / ₂ B	钢	PN 25	3 63153
		环形	G ¹ / ₂ B	钢	PN 25	3 63081
		环形	内螺纹 / 内螺纹连接 G ¹ / ₂ B	钢	PN 25	3 63154

压力变送器 DMU 01 C



- 结构紧凑，坚固耐用
- 测量单元无机寿命
- 无传输液
- 有相对压力和绝对压力两种配置
- 提供多种过程连接
- 温度影响的偏差小

应用

用于工业领域的电子压力检测（如液压，气动，机械工程，农业工程等）。

技术参数

量程

-1/+3 bar, -1/+7 bar, -1/+9 bar

过载 / 断裂压力

≤ 4 bar 3.0 x fs
> 4 bar 2.5 x fs

精度等级

相对特征曲线（参照 IEC 60770 - 极限值校正）的偏差
（非线性，迟滞，重复性）：
< ± 0.5 % FSO

重复精度

< ± 0.1 % FSO

工作温度

介质：-25 / +125 °C
环境：-25 / +85 °C
贮藏：-50 / +100 °C

温度影响

补偿范围内
-25 / +85 °C < 0.3% FSO / 10K

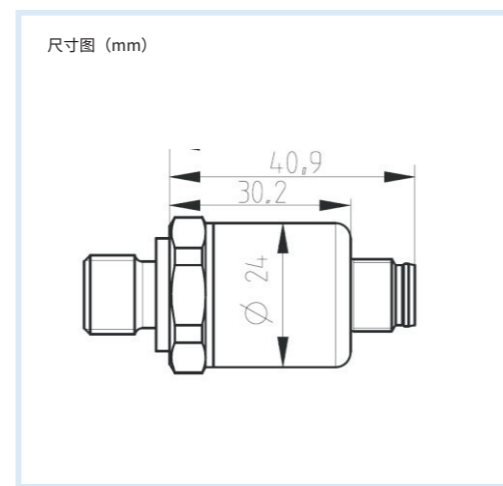
动态特性

响应时间：
2 线 ≤ 10 ms
3 线 ≤ 3 ms

材质

外壳： 不锈钢 SUS304
压力连接接头： 不锈钢 SUS304
膜片： 陶瓷 (Al₂O₃ 96%)
密封： FKM (氟橡胶)

描述	代码
DMU 01 C -1/+3 bar G1/4 Cl.0.5 4-20 mA	21.01.000135
DMU 01 C -1/+7 bar G1/4 Cl.0.5 4-20 mA	21.01.000136
DMU 01 C -1/+9 bar G1/4 Cl.0.5 0-10 V	21.01.000137



Since
1869

压力变送器 DMU 02



- 耐冲击，脉动，振动
- 高过载保护
- 耐高压下的压力波动
- 全焊接，与介质接触部件无密封件
- 无传输液



应用

用于工业领域的电子压力检测（如液压，气动，制冷，自动化，医药，机械工程，农业工程等）。

技术参数

量程

相对压力：
-1/0 bar 到 -1/+24 bar
0/0.6 bar 到 0/1000 bar

精度等级

相对特征曲线（参照 IEC 60770 - 极限值校正）的偏差
（非线性，迟滞，重复性）：
< ± 0.5 % FSO

过载保护

≤ 250 bar 至少 2 x 满量程
（瞬间峰值至少 3 x 满量程）
> 250 bar 至少 1.5 x 满量程
（瞬间峰值至少 2 x 满量程）
≥ 1000 bar 至少 1.2 x 满量程
（瞬间峰值至少 1.5 x 满量程）

工作温度

介质：-40 / +125 °C
环境：-40 / +105 °C
贮藏：-40 / +125 °C

温度影响

补偿范围内
-20 / +85 °C ≤ 0.15% FSO / 10K

动态特性

响应时间：< 1 ms

过程连接

G½B(EN 837-1/7.3)

材质

外壳： 不锈钢 304
压力连接接头： 不锈钢 630
密封： 无

可选项

- 其他过程连接
- 固定电缆连接
- 其他插头
- 其他输出信号
- 用于氧气的清洁配置
- 防爆型 (II 1G Ex ia IIB T4)



电源

DC 10 -32 V
防爆型 (Ex) DC 20 -27 V

输出信号

4 - 20 mA 2 线
0 - 10 V 3 线

负载电阻

4 - 20 mA ≤ (UB - UBmin) / 0.02A Ω
防爆型 (Ex) 至少 100 Ω
0 - 10 V > 5 KΩ

电流输入

4 - 20 mA < 25 mA
0 - 10 V < 20 mA

电气保护

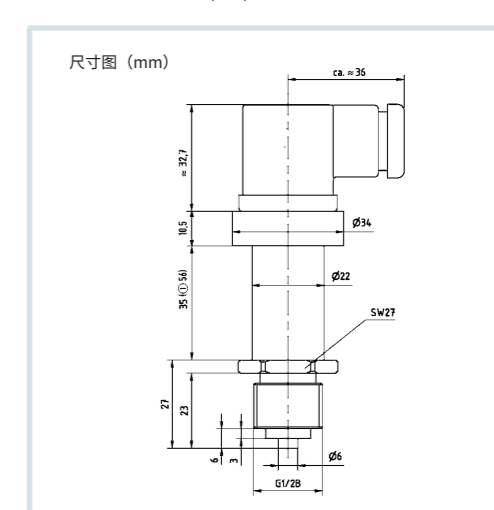
短路保护，正负极接反保护

电气连接 / 防护等级

插头和接线盒符合 ISO 4400 (DIN 43650-A)
防护等级：IP 65

CE 认证标准 (EMC)

EMC 指令 2014/30/EU
RoHS 指令 2011/65/EU
压力设备指令 2014/68/EU



压力变送器 DMU 03



- 用于低压量程
- 有相对压力配置和绝对压力配置
- 长期稳定
- 可选 ATEX 版本
- SIL2 可选



应用

用于机械工程，农业工程，工业过程领域的电子压力检测。由于带前端膜片，此变送器也可用于粘性，高粘性介质。

技术参数

精度等级

相对特征曲线（参照 IEC 60770 - 极限值校正）的偏差（非线性，迟滞，重复性）：

$< \pm 0.35\% \text{ FSO}$

（量程 0/100 到 0/400mbar 和量程 0/1000 0/2200bar:

$\leq \pm 0.5\% \text{ FSO}$ ）

长期稳定性

$\leq \pm 0.1\% \text{ FSO/年}$ 在参考条件下

量程

相对压力：0/100mbar 到 0/600 bar

绝对压力：0/400mbar 到 0/600 bar

高压型：0/1,000 bar 到 0/2,200 bar

过载保护

至少 3 x 满量程，除了以下情况：

40、60bar：过载 = 105 bar

>400bar：过载 = 至少 1.5 倍

瞬间峰值至少 5 x 满量程，除了以下情况：

25 bar：峰值压力 = 120 bar

400 bar：峰值压力 = 1250 bar

>600 bar：峰值压力 = 至少 3 x FS

工作温度

介质：-40/+125 °C

环境：-40/+85 °C

在 EX 区域 0：-20/+60 °C

EX 区域 1 以及更高：-20/+70 °C

贮藏：-40/+100 °C

温度影响

$\text{PN} < 0.4 \text{ bar} \leq \pm 1\% \text{ FSO}$ 补偿范围 0/70 °C

$0.4 \leq \text{PN} \leq 60 \text{ bar} \leq \pm 0.75\% \text{ FSO}$ 补偿范围 -20/+85 °C

$100 \leq \text{PN} < 600 \text{ bar} \leq \pm 0.75\% \text{ FSO}$ 补偿范围 0/70 °C

动态特性

响应时间：2 线 $\leq 10 \text{ ms}$

3 线 $\leq 3 \text{ ms}$

可选项

- 其他过程连接
- 其他密封材质
- 其他电气连接
- 高精度和过压保护
- 现场外壳（不锈钢 303）
- 化学密封配置
- 其他输出信号
- SIL 2（IEC 61508/61511）2 线
- 用于氧气的清洁配置
- Ex 防爆型

过程连接

G $\frac{1}{2}$ B（EN 837-1/7.3）/ DIN3852 A 带膜片（0/100 mbar 到 0/60 bar）

材质

外壳：不锈钢 316L

压力连接接头：不锈钢 316L（高压型：630）

膜片：不锈钢 316L（高压型：630）

密封：FKM

压力传输液

硅油

输出信号 / 电源

4 - 20 mA 2 线 DC 8 - 32 V

ATEX 配置 DC 10 - 28 V

0 - 20 mA 3 线 DC 14 - 30 V

0 - 10 V 3 线 DC 14 - 30 V

负载电阻

4 - 20 mA $\leq (\text{UB} - \text{UBmin}) / 0.02 \text{ A } \Omega$

0 - 20 mA $\leq 500 \Omega$

0 - 10 V $> 10 \text{ K} \Omega$

电流输入

4 - 20 mA $< 25 \text{ mA}$

0 - 20 mA $< 25 \text{ mA}$

0 - 10 V $< 7 \text{ mA}$

电气保护

短路保护，正负极接反保护

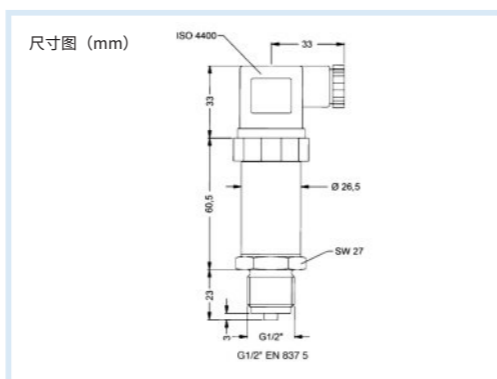
电气连接 / 防护等级

插头和接线盒符合 ISO 4400（DIN 43650-A）

防护等级：IP 65

CE 认证标准（EMC）

EMC 指令 2014/30/EU



Since
1869

数字压力表 DIM 20



- 可选单位，灵活性高
- Min./max. 记忆值
- 通过菜单直观操作
- 显示屏可旋转 330°
- 零和满量程可以校准

应用

用于带有本地数字显示的高精度电子压力测量，用于液压，气动，机械工程等领域。

技术参数

功能

单位选择，Min./max. 记忆值，零和满量程校准，可调自动关机功能，可调小数点，电池状态指示

显示值

压力单位选择：

bar/mbar/psi/inHg/mmHg/cmHg/kPa/MPa/mWC

显示屏

多行 LC 显示

第 1 行：

4.5 位数字，用于显示测量值（字符高度 9.5 mm）

第 2 行：

6 位数字，字母数字，用于显示附加信息（字符高度 6.8 mm）和附加符号

显示屏可以旋转 330°

精确度

$\pm 0.5\% \text{ FSO BFLS}$

偏离特征曲线符合 IEC 60770 - 极限点校准

（非线性，滞后，重复性）

测量范围

相对压力：-1/0 bar, 0/2.5 bar 到 0/700 bar

超压安全

至少 1.5 x FS

爆破压力

$\leq 160 \text{ bar}$ 至少 2.5 x FS

$> 160 \text{ bar}$ 至少 1.5 x FS

工作温度

介质温度：-20/+125 °C

环境温度：-20/+45 °C

存储温度：-30/+80 °C

温度误差

在补偿范围内

$0/70 \text{ } ^\circ\text{C} \leq 0.5\% \text{ FSO}/10 \text{ K}$

动态特性曲线

测量速率 5 / s

过程连接

G $\frac{1}{4}$ B（EN 837-1/7.3），径向

材质

表壳：PA6

过程连接：不锈钢 304

隔膜：陶瓷（Al₂O₃ 96 %）

密封：FKM

防护等级

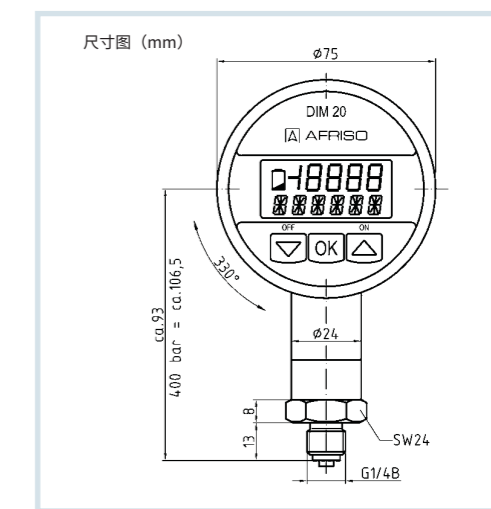
IP 51（EN 60529）

工作电压

1 个锂电池 3.6 V（附带），电池寿命取决于使用频率（最多 5 年）

CE 认证标准（EMC）


EMC 指令 2014/30/EU



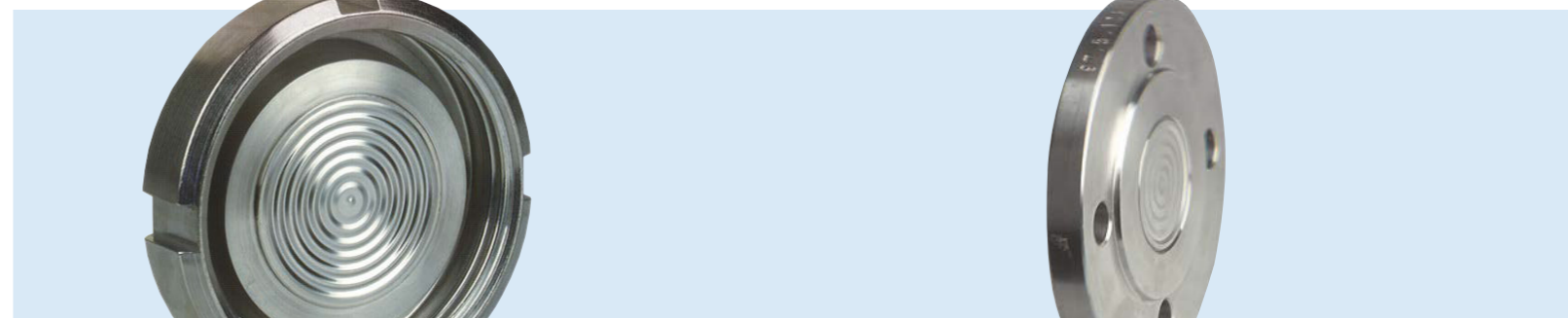
压力变送器 / 数字压力表

型号	DMU 02	DMU 03
结构		
测量原理	测量元件为多晶硅 - 不锈钢压变电阻 (薄膜)	测量元件为不锈钢膜片 - 压变电阻
测量精度 (IEC 60770)	0.5 % FSO	0.35 % FSO (≤ 0.4 bar 0.5 % FSO)
与介质接触部件材质	不锈钢 630	不锈钢 316 L
过程连接	G½B EN 837	G½B EN 837
电源	DC 10 - 32 V	DC 8 - 32 V
输出	4 - 20 mA	4 - 20 mA
系统	2 线	2 线
电气连接	插头和接线盒符合 ISO 4400 (DIN 43650-A)	
偏差补偿	---	---
量程	代码	代码
-1/0 bar	32801	31634
-1/+1.5 bar	32802	31635
-1/+3 bar	32803	31636
-1/+5 bar	32804	31637
-1/+9 bar	32805	---
-1/+24 bar	32806	---
0/600 mbar	32807	31147
0/1 bar	32808	31148
0/1.6 bar	32809	31149
0/2.5 bar	32810	31150
0/4 bar	32811	31151
0/6 bar	32812	31152
0/10 bar	32813	31153
0/16 bar	32814	31154
0/25 bar	32815	31155
0/40 bar	32816	31156
0/60 bar	32817	31157
0/100 bar	32818	31158
0/160 bar	32819	31159
0/250 bar	32820	31160
0/400 bar	32821	31161
0/600 bar	32822	31162
0/1,000 bar	32823	---

* 其他量程请咨询制造商

型号	DIM 20
结构	
公称直径 Ø	75
表壳	塑料
测量精确度	0.5 % FSO BFSL
接触介质材料	不锈钢 304 陶瓷 /FKM
连接	G¼B
工作电压	DC 3.6 V
输出端	---
量程	代码
0/400 mbar	---
-1/0 bar	32500
0/0.6 bar	---
0/1 bar	---
0/1.6 bar	---
0/2.5 bar	32503
0/4 bar	---
0/6 bar	32505
0/10 bar	32506
0/16 bar	---
0/25 bar	32508
0/40 bar	32509
0/60 bar	---
0/100 bar	32511
0/160 bar	32512
0/250 bar	32513
0/400 bar	32514
0/600 bar	---
0/700 bar	32516
额外费用	备用电池代码 68309
	过程连接 ¼-18NPT

隔膜密封



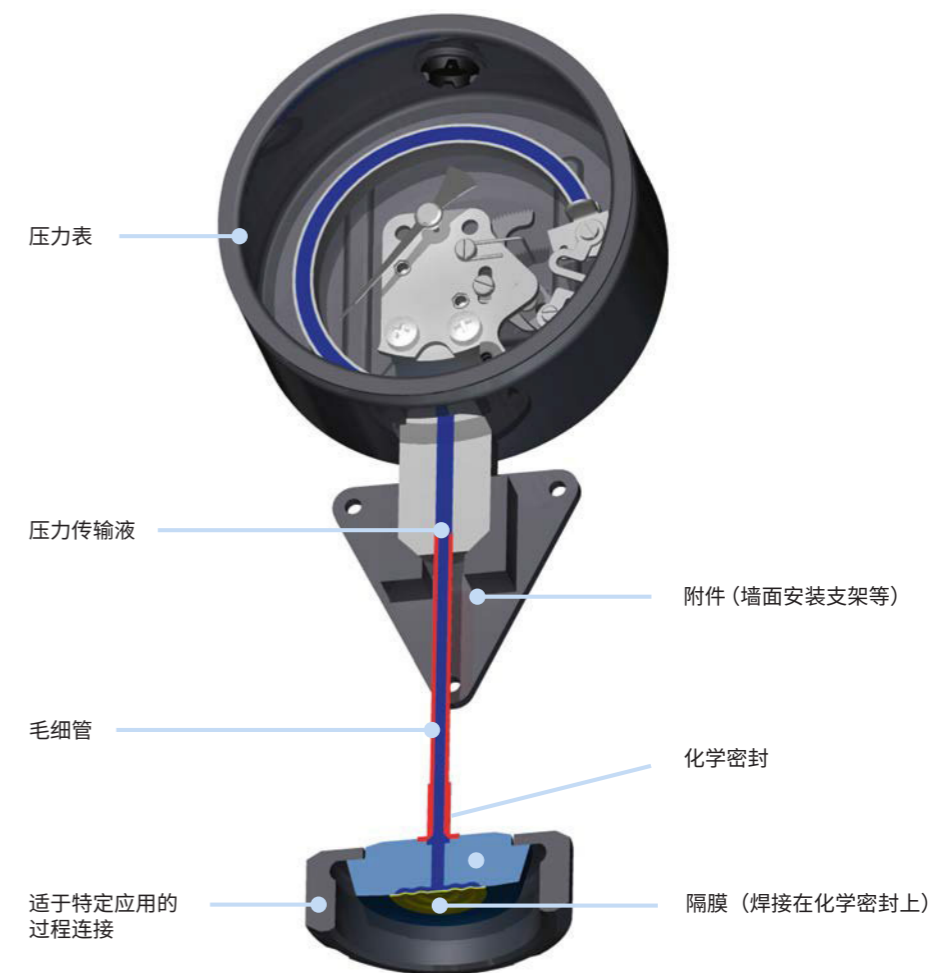
应用

隔膜密封是一种过程连接，其分离膜片用以隔离测量系统和被测介质，由此扩展压力表、压力开关和压力传感器的应用范围。

描述

隔膜密封适用于以下情况：

- 被测介质不能与测量元件接触（例如受污染的介质，高粘性、易结晶、易塑化的介质）。
- 被测介质具有腐蚀性，无法使用通常的弹簧管压力表。
- 仪表在高温环境下工作，或者介质的温度非常高。
- 因卫生需要，须严格保证测量系统与被测介质无接触。
- 现场条件不允许直接安装压力表。



隔膜密封



工作原理

隔膜密封通常与弹簧管压力表、压力传感器或压力开关结合使用，可以直接安装在仪表上，也可使用冷却元件或毛细管连接。隔膜密封的主要构成是膜片型或管型隔离元件，其中膜片密封最为常用。产品整体为密闭系统，隔离膜片与测量装置（如弹簧管）间的部分被抽空，再由压力传输液填充。测量时，测量介质与隔离膜片接触，使其弯曲位移，推动测量元件，位移量必须在隔膜的弹性范围内。隔离膜片的弯曲阈值取决于它的直径、材质和形状。

工作温度

通常而言，隔膜密封的测量系统均为室温下灌装，温度变化会改变填充液的体积，影响测量的精确性。如果客户有指定的工作温度，我们可以为您选择最合适的填充液，来规避这种影响。若工作温度超过 100°C，需使用毛细管将仪表和测量点的隔膜密封分离，或者为测量系统配置冷却元件。

反应时间

使用隔膜密封往往会降低压力表的反应速度，构成额外的阻尼效应。

压力传输液

选择压力传输液，必须考虑相应的工作温度范围。一旦隔离元件损坏，传输液和测量介质就会发生接触，因此也要考虑传输液与测量介质是否能安全兼容。



双金属温度计 BiTh



工业型

适用于机械领域、工业领域、管道、锅炉、供暖领域。

应用

技术参数

型号
D2
公称直径
63 - 80 - 100 - 160
测量元件
螺旋形双金属
精度等级
1 (EN 13190)
测量范围 °C
-20/+60, 0/60, 0/120, 0/160
应用范围 (EN 13190)
连续负载: 测量范围
瞬间负载: 测量范围
护套管工作压力
Max. 10 bar
防护等级
IP 41 (EN 60529)

标准配置

过程连接
探杆: 黄铜, Ø9 mm
护套管: G½B, 黄铜, 可拆卸
安装方式
轴向, 径向
表牌
铝, 白色, 刻度和数字黑色
指针
铝, 黑色
表壳
钢, 表面镀锌
罩圈
钢, 表面镀铬
视窗
仪表玻璃

可选项

- 其他过程连接类型
- 其他测量范围
- 其他探杆长度

不锈钢

用于腐蚀性介质，适用于各种工业领域。

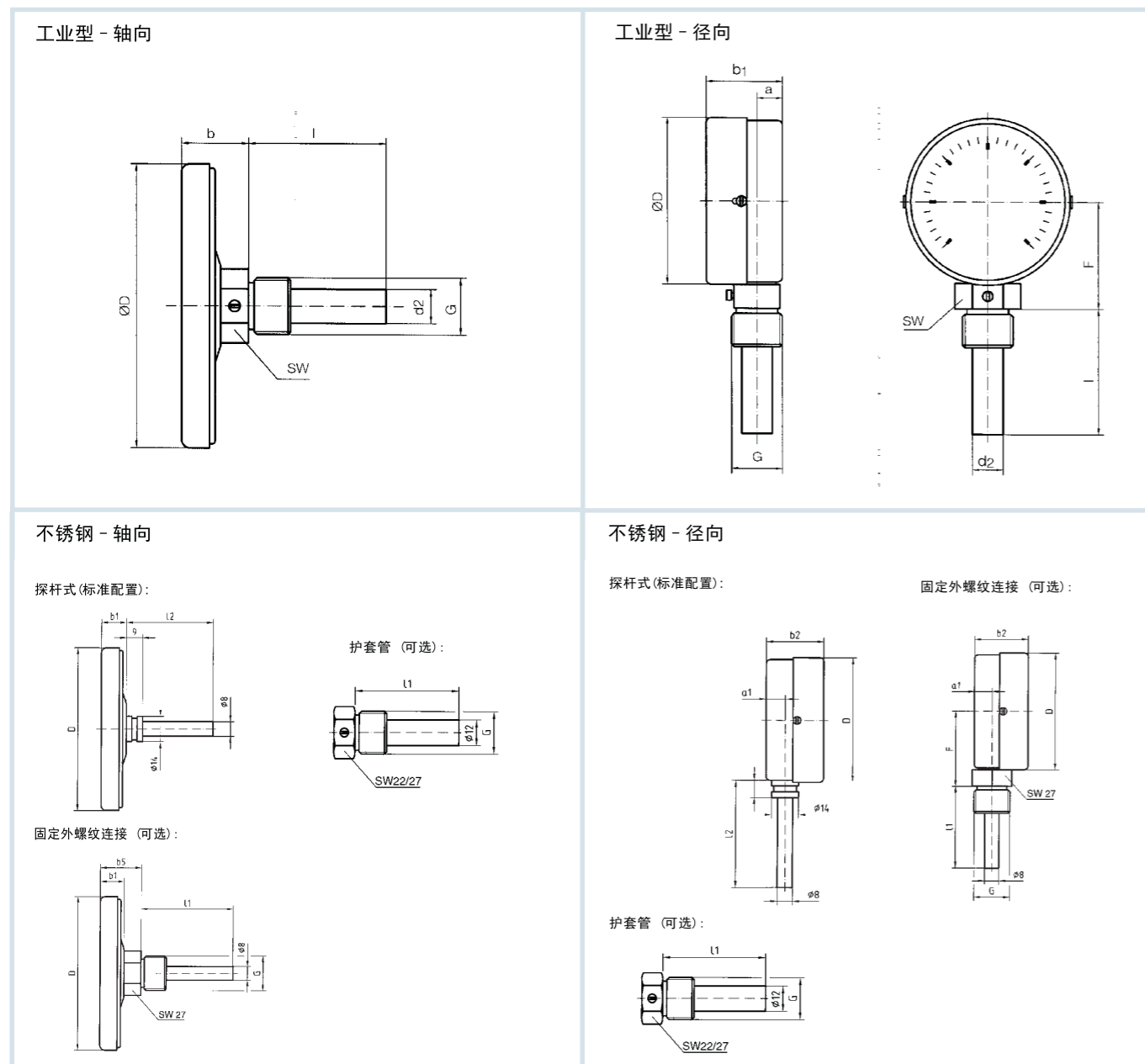
型号
D3
公称直径
63 - 80 - 100
测量元件
螺旋形双金属
精度等级
1 (EN 13190)
测量范围 °C
-20/+60, 0/60, 0/120, 0/160
应用范围 (EN 13190)
连续负载: 满量程
瞬间负载: 满量程
护套管工作压力
Max. 25 bar
防护等级
IP 43 (EN 60529)

过程连接
探杆: 不锈钢 316L, Ø8mm, 光杆
适配环
塑料, 用于带 Ø14,18mm 连接环的护套管
(仅用于最高 120°C 的轴向安装位置)
安装方式
轴向: 63 - 80 - 100
径向: 63 - 100
表牌
铝, 白色, 刻度和数字黑色
指针
铝, 黑色
表壳和罩圈
不锈钢 304
视窗
仪表玻璃

- 护套管 G½B, 不锈钢 316 Ti / 316 L
- 其他过程连接类型
- 其他测量范围
- 其他探杆长度

双金属温度计 BiTh

结构和外形尺寸



尺寸 (mm)

工业型 - 公称直径 (NG)	D	a	b	b1	d2	F	G	l	SW
63	63	10	24	34	12	43.5	G½B	40	22
80	80	10	24	36	12	52	G½B	63	22
100	100	10	26	36	12	62	G½B	100	22
160	160	-	32	37	-	92	G½B	150	22

不锈钢型 - 公称直径 (NG)	D	a1	b1	b2	b5	F	G	l1	l2
63	63	10	15	34	27	46.5	G½B	40	49
80	80	-	15	-	28	-	G½B	63	67
100	100	10	17	36	29	65	G½B	100	104
160	160	10	18	-	32	95	G½B	150	154
								200	204

双金属温度计 BiTh

工业型双金属温度计

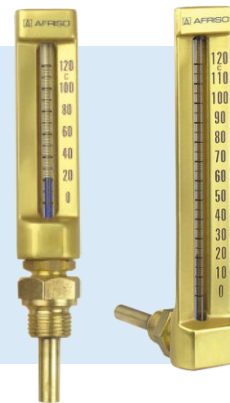
型号	BiTh 63 I D211	BiTh 80 I D211	BiTh 100 I D211	BiTh 160 I D211	BiTh 63 I D201	BiTh 80 I D201	BiTh 100 I D201	BiTh 160 I D201
结构								
公称直径 Ø	63	80	100	160	63	80	100	160
表壳	钢镀锌, 压入式镀锌罩圈, 视窗仪表玻璃							
探杆	铜, Ø9 mm							
过程连接	温度计护套管 G½B, 铜, 外部 Ø12 mm, 可拆卸							
精确度等级	1 级 符合 EN 13190							
量程	0/120 °C	0/120 °C	0/120 °C	0/120 °C	0/120 °C	0/120 °C	0/120 °C	0/120 °C
探杆长度	代码	代码	代码	代码	代码	代码	代码	代码
40 mm	65146211	65246211	65346211	65446211	65146201	65246201	65346201	65446201
63 mm	65147211	65247211	65347211	65447211	65147201	65247201	65347201	65447201
100 mm	65148211	65248211	65348211	65448211	65148201	65248201	65348201	65448201
150 mm	65149211	65249211	65349211	65449211	65149201	65249201	65349201	65449201

不锈钢型双金属温度计

型号	BiTh 63 E D312	BiTh 80 E D312	BiTh 100 E D312	BiTh 63 E D302	BiTh 100 E D302
结构					
公称直径 Ø	63	80	100	63	100
表壳	不锈钢 304, 压入式罩圈 304, 视窗仪表玻璃				
探杆	不锈钢 316, Ø8 mm				
过程连接	探杆式 (无护套管)				
精确度	符合 EN 13190 1 级				
量程	0/120 °C	0/120 °C	0/120 °C	0/120 °C	0/120 °C
护套管与探杆长度 L1	代码	代码	代码	代码	代码
40 mm	66146312	66246312	66346312	---	---
63 mm	66147312	66247312	66347312	66147302	66347302
100 mm	66148312	66248312	66348312	66148302	66348302
150 mm	66149312	66249312	66349312	66149302	66349302
200 mm	66150312	66250312	66350312	66150302	66350302

* 其他温度量程请咨询制造商

玻璃温度计 VMTh 110



- 极为坚固的全金属外壳
- 耐震玻璃温度计
- 阀杆：不锈钢型可选
- 蓝色充液，清晰可读



应用 用于供暖，工业，机械工程领域。

技术参数

尺寸

110 x 30

壳体

铝，抛光，阳极氧化，镀铜色

刻度

数字在右侧，黑色。通过调节铜螺母（扳手尺寸 SW 22），可从任何角度读数

插入式玻璃管（毛细管）

透明毛细管由 Ø 6 mm 玻璃制成，黑色刻度标记，全量程。主要刻度线对应于外壳上的数字，加粗易读

温度计充液

标准版：蓝色液体指示
-60 至 +200°C

探杆

黄铜，Ø10 mm，带固定螺纹 G½B
不锈钢版可根据要求定制

精确度

DIN 16195

量程 °C

-30/+50, 0/60, 0/100, 0/120, 0/160

安装方式

直型

90°角型

135°角型

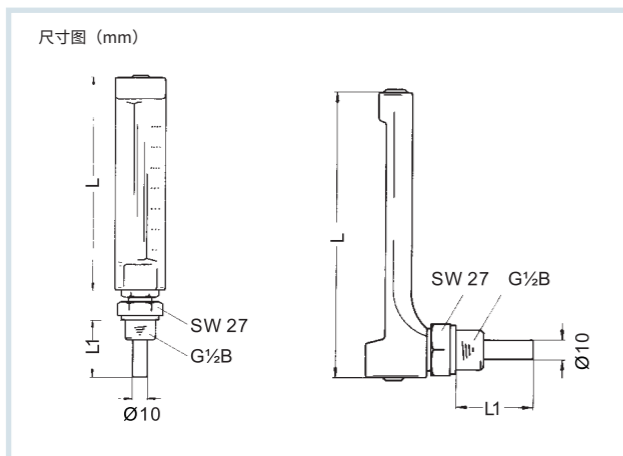
护套管长度 (mm)

40, 63, 100, 160

可选项

- 其他量程
- 其他护套管长度
- 其他护套管材质
- 其他过程连接螺纹

- 上部电镀铝
- 上部塑料制造
- 温度计护套管



型号	VMTh 110	VMTh 110
结构		
DIN 标准	16181	16182
安装方式	直型	90°角形
量程	0/120 °C	0/120 °C
探杆长度	代码	代码
40 mm	64111	64128
63 mm	64112	64120
100 mm	64113	64130

热电阻温度计

WTh 23



应用

紧凑型设计适用于测量中等压力和流速的介质，如供热，通风，空调技术。

技术参数

传感器

1 x Pt 100
2, 3 或 4 线
B 级, IEC 751

测量插件

不可替换

护套管

Ø 6 mm, 不锈钢 316Ti

过程连接

G½B, 不锈钢 316Ti

安装长度

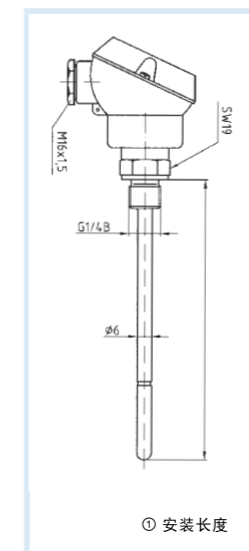
100, 160, 250, 400 mm

接线盒头 (防护等级)

J 型, 铝压铸 (IP66)

量程

-35/+180 °C



WTh 25



适用于测量高温条件下中等压力和流速的介质。

传感器

1 x Pt 100
2, 3 或 4 线
B 级, IEC 751

测量插件

可替换, Ø 6 mm

护套管 (DIN 43772)

Ø 9 x 1 mm, 不锈钢 316Ti

管颈

Ø 9 x 1 mm, 120 mm 长

不锈钢 316Ti

过程连接

G½, 不锈钢 316Ti

安装长度

100, 125, 160, 250, 400 mm

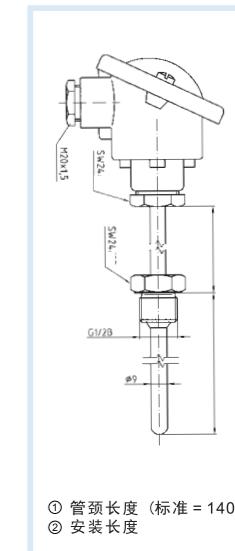
接线头 (防护等级)

符合 DIN 43729

铝压铸 (IP54)

量程

-35/+400 °C



型号	WTh 23	WTh 25
结构		
传感器	1 x Pt 100 3 线, B 级	1 x Pt 100 3 线, B 级
安装长度	代码	代码
100 mm	32225	32240
125 mm	---	32241
160 mm	32226	32242
250 mm	32227	32243
400 mm	32228	32244

* 其他规格可根据客户要求定制

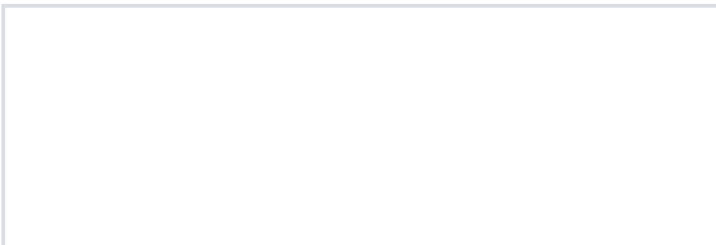
PRESSURE TEMPERATURE LEVEL GAS ANALYSIS



Technology for Environmental Protection
Measuring · Controlling · Monitoring



ID No.: 80.03.000039_2024/08



菲索测量控制技术(苏州)有限公司
地址: 江苏省苏州高新区建林路 680 号
电话: 0512 - 68079460 转 820 或 821
传真: 0512 - 68079450
邮箱: gb2@afribo.cn
网址: www.afribo.cn , www.afribo.de