



CVV-DA 双交流二合一系列控制器 数据手册

目录

1. 产品简介及类型	1
1.1 产品简介	1
1.2 产品规格与型号	1
2 产品安装与接线说明	3
2.1 产品安装	3
2.2 功率线缆连接以及接线准则	4
2.3 信号线连接以及接线准则	4
2.4 控制器引脚定义	5
2.5 控制器接线	6
2.6 输入输出规格	7
2.6.1 数字输入	7
2.6.2 数字和 PWM 输出	7
2.6.3 模拟输入	7
2.6.4 电源输出	7
2.6.5 KSI 输入	7
2.6.6 通信端口输入/输出	8
2.6.7 编码器输入	8
3 控制器信息菜单	9
4 初始设定	10
4.1 电机编码器	10
4.2 电机温度传感器	10
4.3 电机旋转方向	11
4.5 电磁制动器	12
4.6 油门	12
4.7 刹车	13
4.8 紧急反向	13
4.9 加减速时间设置	14
5 调试指南	15
6 产品故障及其维护	17
6.1 LED 指示灯显示模式	17
6.2 故障代码表	17
6.3 常见调试问题处理	20
7 保养	22

1. 产品简介及类型

1.1 产品简介

CVV-DA 双交流二合一系列控制器是一款专用于低压交流电机驱动的高性能矢量控制器，可广泛应用于电动叉车、电动牵引车、电动搬运车、等特种车辆的的牵引和起升、或双驱的电机控制。

采用先进的矢量控制算法，实现了对交流电机的速度和转矩的精确控制，满足对工业车辆及工程车辆的工况要求。通过一系列电机负荷试验和车载运行试验，保证了电机运行的稳定性和可靠性。采用多重保护机制来保障用户的使用安全性。可根据用户的实际工况需求对软件进行定制化开发。

CVV-DA 双交流二合一系列控制器拥有以下的特点：

1. 采用汽车级元器件，保证产品的可靠性和环境适应性。
2. 采用矢量控制算法，保证控制的精度和效率，提供最佳的操控感受。
3. 灵敏的微动控制。
4. 高效可控的回馈制动能力，提升持续作业时间。
5. 完善的控制器故障代码显示，坡道防倒溜，欠压、过压、过流、过温、过载等保护功能，保证系统的安全性和可维护性。
6. 控制器、仪表、手持终端之间通信，运行参数监控、修改，固件升级，均采用 CAN 通信。
7. 可灵活设置调节参数，满足不同的使用工况。可根据用户特定需求进行定制化开发。

1.2 产品规格与型号

CVV-DA 双交流二合一系列控制器外观和安装尺寸一致（图 1.2.1），根据电压和电流等级可分为多种型号。

产品尺寸为：275*200*92mm。



图 1.2.1 产品外观

表 1.2.1 控制器产品系列规格

产品型号	CVV48S35V35DA	CVV48S45V35DA	CVV48S45V40DA	CVV48S45V45DA		
电压等级	48V					
2min 电流/A	350+350	450+350	450+400	450+450		
1h 电流/A	170+170	220+170	220+200	220+220		
产品型号	CVV80S25V25DA	CVV80S30V30DA	CVV80S35V35DA	CVV80S40V35DA	CVV80S45V30DA	CVV80S45V45DA
电压等级	80V					
2min 电流/A	250+250	300+300	350+350	400+350	450+300	450+450
1h 电流/A	120+120	150+150	170+170	200+170	220+150	220+220
控制器最大输出频率	200Hz					
电机控制方式	带传感器的间接磁场定向矢量控制					
通讯方式	CAN 通讯					
工作环境温度	-40℃~50℃					
控制器保护温度	85℃~90℃削减输出，超过 90℃停止输出； -40℃~-25℃削减输出，低于-40℃停止输出					
冷却方式	自冷					
防护等级	IP65					
EMC 标准	EN 12895:2015+A1:2019					
安全标准	EN 1175:2020 EN ISO13849-1:2015					

2. 产品安装与接线说明

2.1 产品安装

图 2.1.1 中显示了 CVV-DA 系列控制器的轮廓和安装孔尺寸，扭矩要求为 $11 \pm 1.0 \text{N.m}$ 。

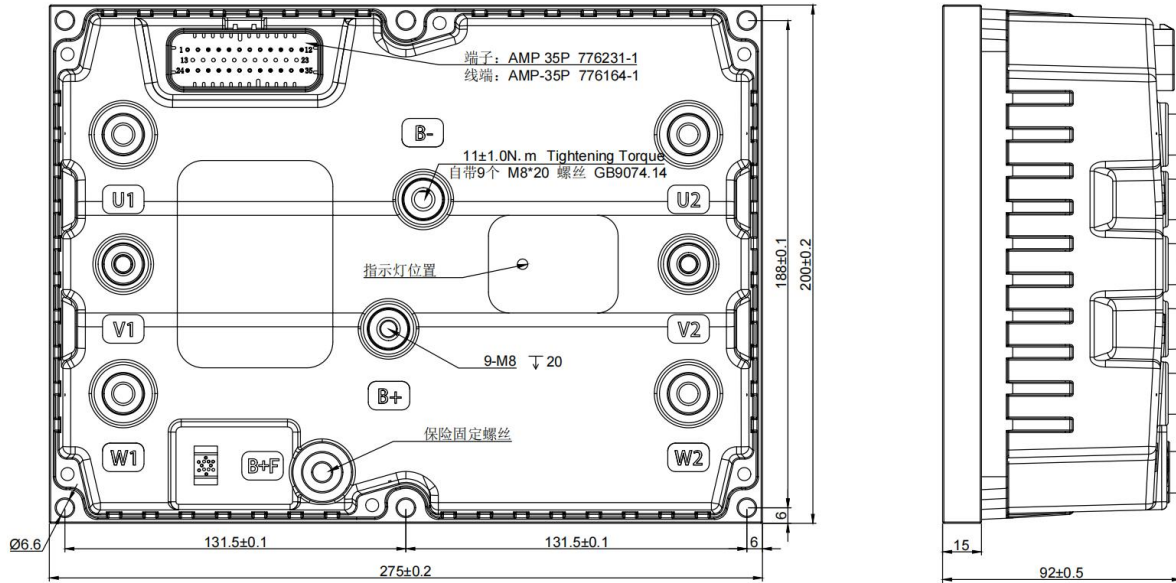


图 2.1.1 安装尺寸

该控制器达到了 IP65 的防尘防水标准。但是，为了防止出现外部腐蚀和泄露，应谨慎选择安装位置，以保持控制器尽可能的干净及干燥。

以上均建议使用提供的孔，通过六个 M6 的螺栓，将控制器固定在干净的金属表面上。可使用导热硅脂来改善从控制器底板到安装座的热传导。为了满足连续工作的需求，可能需要进行额外的散热或风扇冷却。

2.2 功率线缆连接以及接线准则

有八个功率端子，在控制器外壳上标识为 B+、B-、U1、V1、W1、U2、V2、W2。如下表所示：

表 2.2.1

功率端子连接	
端子	功能
B+	接电源正极
B-	接电源负极
U1	电机 1 接线 U
V1	电机 1 接线 V
W1	电机 1 接线 W
U2	电机 2 接线 U
V2	电机 2 接线 V
W2	电机 2 接线 W

功率端子接线建议：电池电缆（B+，B-）

这两根电缆应在控制器和电池之间相互靠近布置。使用高质量的铜接线片并遵守推荐的额定扭矩值。为了获得最佳的抗干扰能力，电缆不应横穿控制器的中心部分以及在 B+、B- 周围不要有信号线。

电机接线（U1，V1，W1/U2，V2，W2）

三相电线具有相同的长度且捆绑在一起放在控制器和电动机之间。电缆长度应尽可能的短，使用高质量的铜接线片并遵守建议的额定扭矩值。为了获得最佳的抗干扰能力，电缆不应横穿控制器的中心部分。信号线不应与电动机电缆平行，必要时，应成直角的穿过电动机电缆，以最大程度地减少干扰。

2.3 信号线连接以及接线准则

电机编码器

在电机和控制器之间连接，四根编码器线应捆绑在一起，编码器线缆不应在电机电缆附近走线。

CAN 总线

只需将两条线与其他的信号线捆绑在一起即可，CAN 线应远离功率电缆，并在必要时两根线交叉缠绕，所有其他信号线应按照标准规范进行。应始终避免将信号线与功率线并行排布。

2.4 控制器引脚定义

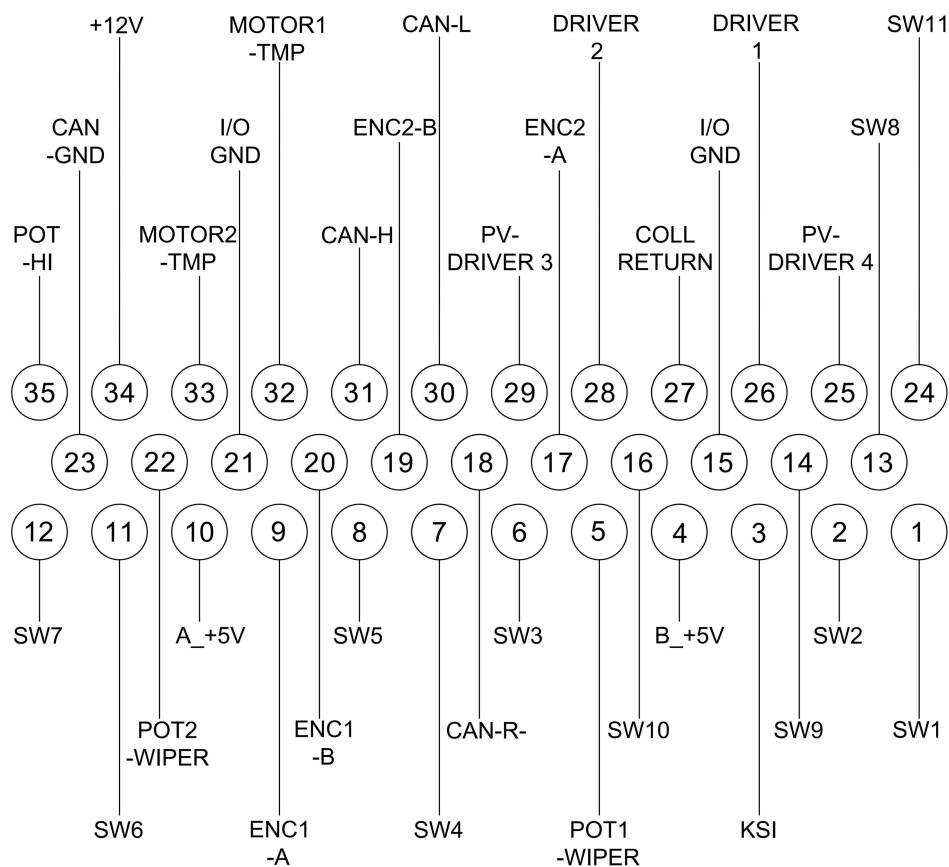


图 2.4.1 控制器接口

表 2.4.1

J1-1	数字输入 1 (M1)	J1-13	数字输入 8 (M1\M2)	J1-24	数字输入 11 (M2)
J1-2	数字输入 2 (M1\M2)	J1-14	数字输入 9 (M1\M2)	J1-25	电液比例驱动线圈 4 (M2)
J1-3	钥匙开关 (M1\M2)	J1-15	GND	J1-26	驱动线圈 1 (M1)
J1-4	B 5V-OUT (M2)	J1-16	数字输入 10 (M1\M2)	J1-27	驱动线圈公共端
J1-5	油门踏板 1 滑动端 (M1)	J1-17	电机编码器 2 A 相 (M2)	J1-28	驱动线圈 2 (M1)
J1-6	数字输入 3 (M1\M2)	J1-18	CAN-R- (终端电阻)	J1-29	电液比例驱动线圈 3 (M2)
J1-7	数字输入 4 (M1\M2)	J1-19	电机编码器 2 B 相 (M2)	J1-30	CAN-L (M1\M2)
J1-8	数字输入 5 (M1\M2)	J1-20	电机编码器 1 B 相 (M1)	J1-31	CAN-H (M1\M2)
J1-9	电机编码器 1 A 相 (M1)	J1-21	GND	J1-32	温度传感器 1 (M1)
J1-10	A 5V-OUT (M1)	J1-22	油门踏板 2 滑动端 (M2)	J1-33	温度传感器 2 (M2)
J1-11	数字输入 6 (M1\M2)	J1-23	CAN-GND	J1-34	12V-OUT (M1)
J1-12	数字输入 7 (M1\M2)			J1-35	油门踏板高端 (M2)

2.5 控制器接线

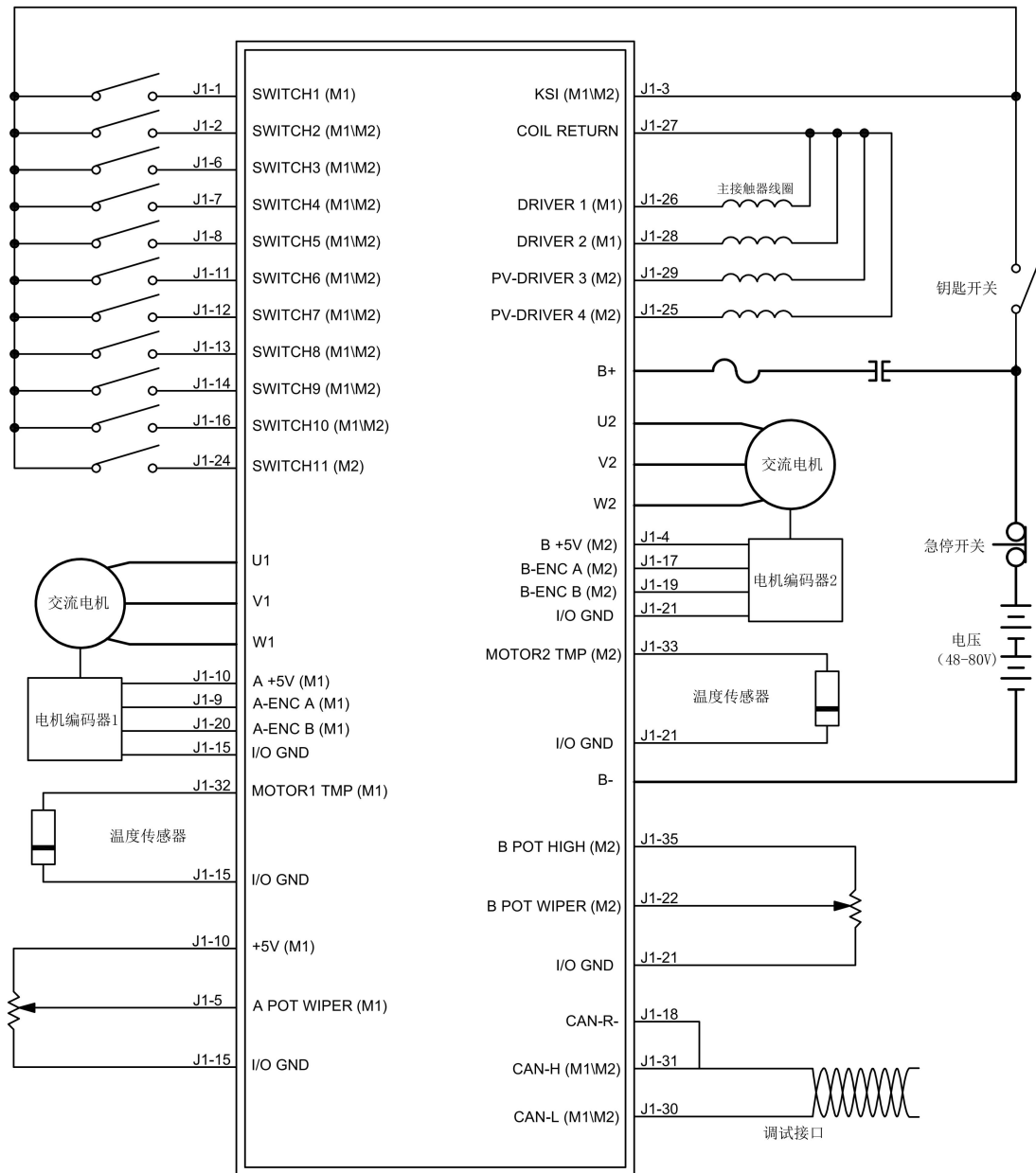


图 2.5.1 交流异步系列控制器接线图

2.6 输入输出规格

根据类型将连接器的输入/输出信号进行分组，电气特性如下：

1. 数字输入
2. 数字和 PWM 输出
3. 模拟输入
4. 电源输出
5. KSI 输入
6. 通信端口输入/输出
7. 编码器输入

2.6.1 数字输入

有十一个引脚可用作数字(开/关)输入。正常的“on”直接连接到高电平(12v-电池电压)；如果没有连接，则为 off 状态(关闭)，所有数字输入都有短路保护。这些接口设计为拉动电流，注意保持开关触点清洁并防止线束破裂引起信号错误。

2.6.2 数字和 PWM 输出

有四路输出驱动器可用，每个输出可以独立地打开(低电平)或调制脉冲宽度以设置平均输出电压。这些输出用于驱动感应式负载，例如接触器和电磁制动器，但如果不超过峰值电流额定值，也可用于驱动电阻性负载。所有这些输出均具有防止 B+或 B-短路的保护功能。所有感应负载都应连接到线圈回路，以提供续流二极管保护。

2.6.3 模拟输入

两个引脚可用作模拟输入。两个输入都具有短路保护的功能。通常将模拟输入 1 用作油门踏板信号的输入。模拟输入 2 用作刹车踏板信号的输入。(也可用作其它功能的模拟量输入) 软件中支持某些标准的预定义信号输入类型可供选择。(模拟输入电压范围：0-5v)

2.6.4 电源输出

有三个引脚可为某些低功率负载提供电源(例如电子油门、LED 指示器、显示器、位置编码器)。I/O 接地是这些低功耗设备的返回线。三个电源输出均具有防止 B+或 B-短路的保护。(输出电压：+5v/+12v)

2.6.5 KSI 输入

KSI 输入为所有低功率控制电路、功率电容器预充电(在主接触器打开之前)、电源输出和高功率输出驱动器提供电源。且具有与 B-接反的短路保护。

2.6.6 通信端口输入/输出

单独的 CAN 端口为所有用户可用的控制器信息提供完整的通信和编程功能。

2.6.7 编码器输入

内部配置了四条信号线以读取正交型位置编码器。编码器通常由 5V 电源或 12V 电源供电。这些信号容差必须在控制器的电压和温度范围以及车辆的速度范围内保持。

3. 控制器信息菜单

该软件菜单提供了控制器硬件的ID和版本号。打开软件后，可以通过调节波特率进行连接，连接后分为主控驱动器，起升驱动器，转向驱动器，逻辑驱动器以及显示仪表五个部分，如图3.1。之后可以根据所选择不同的驱动器进行不同数据的调节，同时存在初始值，以及最大最小值，方便于参考更改。更改完后还可以通过监控模式来测试。

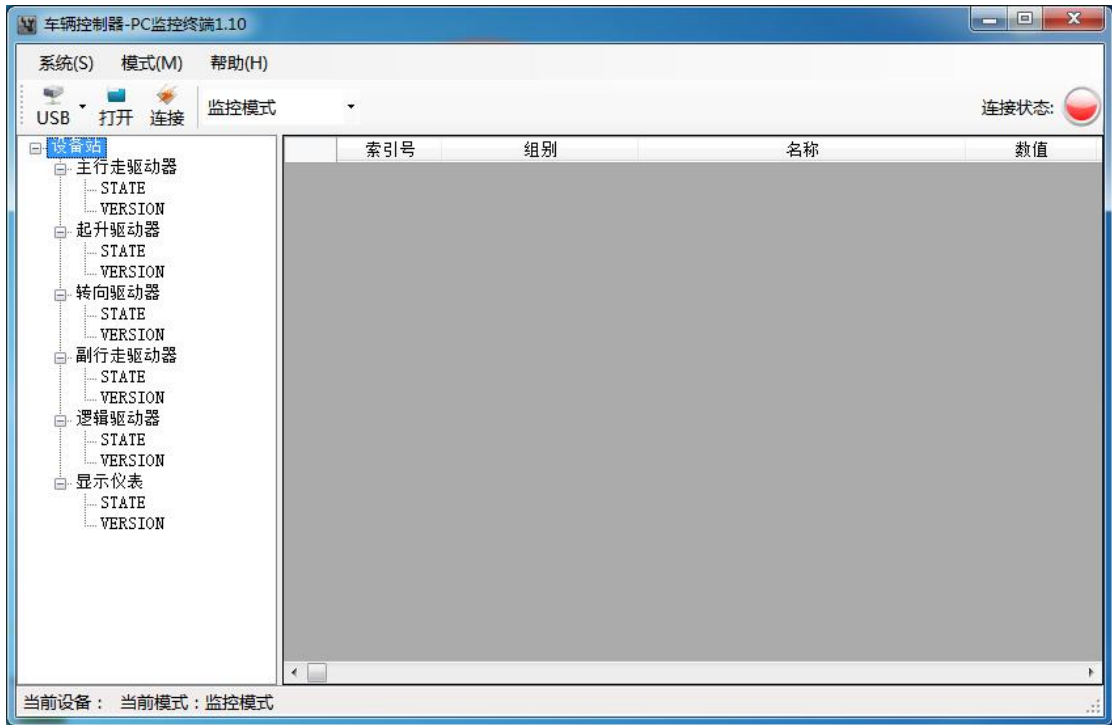


图3.1监控菜单

4. 初始设定

控制器在使用之前，必须确保遵守这些初始设置步骤，以确保将控制器与您的应用程序兼容。

4.1 电机编码器

电动机位置编码器需要设置正确的参数，一般通过制造商处获得此信息，设置错误的参数可能导致车辆故障，甚至无法正常驾驶。参数包含编码器位数(8#)及编码器的换向(3#bit0)等，如图 4.1.1。



图 4.1.1 编码器设置

4.2 电机温度传感器

通常，温度传感器是一个热敏电阻，需要将传感器参数类型设置为相对应的预定义类型。为了确保温度传感器参数设定正确，一般情况下是在电动机未运行几个小时后才能进行，以确保处于室温状态。如果显示正确的电机温度，请继续执行步骤并设置高温温度和最高温度参数（如图 4.2.2）。当没有温度传感器的时候也可选择关闭温度检测功能（3#bit2）。

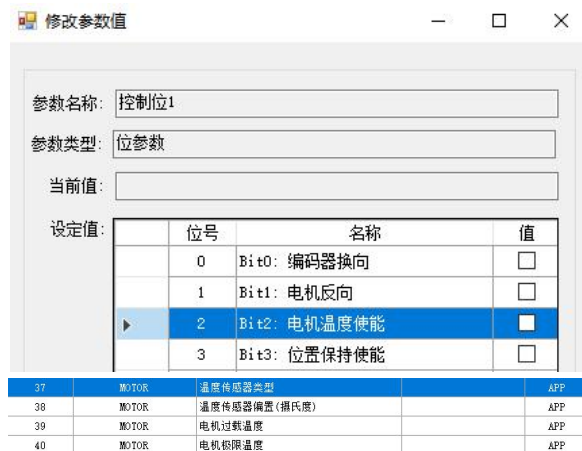


图 4.2.2 温度传感器设置

4.3 电机旋转方向

当设定正确的编码器位数及方向后，在控制器不报错的情况下，此时给转速命令，电机应可以正常转动，当发现旋转方向与实际需求方向相反的情况，可通过更改电机反向参数（3# bit1）进行调节，如图 4.3.1。



图 4.3.1 电机方向设置

4.4 主接触器

可在 DRIVER 菜单中设置主接触器使能、主接触器检查使能（131# bit0、bit1），以及主接触器吸合时线圈的启动电压和保持电压（133#、134#）等，如图 4.4.1。



图 4.4.1 主接触器设置

4.5 电磁制动器

可在 DRIVER 和 EMBRAKE 菜单中设置电磁制动器使能（131# bit3），以及电磁制动器吸合时线圈的启动电压和保持电压（142#、143#）等，如图 4.5.1。



图 4.5.1 电磁制动器设置

4.6 油门

在设置油门之前，请先确认油门类型并进行设置（91#）如图 4.6.1，之后进行死区最大值和最小值的设定，对于踏板类型的油门，只需要设定正向死区的值即可。将上位机切换至监控模式，并在静止状态下观察 231#参数的值，这个值即是死区最小值（92#）的设定值，之后将踏板踩到最大，此时将 231#显示的值再略减小 0.1v，就可设定为死区最大值（93#）。针对有正反向手柄式的油门，需要将反向的死区值也进行设定：将手柄反向推动，其他步骤同上，参数如图 4.6.2。

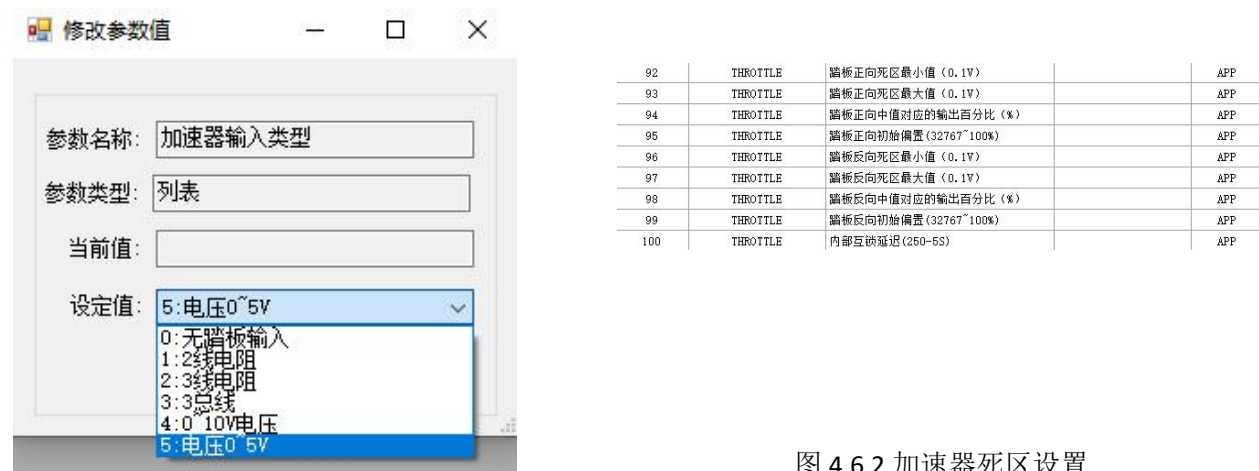


图 4.6.2 加速器死区设置

图 4.6.1 加速器类型设置

4.7 刹车

在设置刹车之前请确认车辆有制动踏板的功能，如无此需求，请将制动踏板类型设置为 0-无踏板输入，如有则设置成正确的踏板类型，之后进行死区最大值和最小值的设定，将上位机切换至监控模式，并在静止状态下观察 245# 参数的值，这个值即是死区最小值（102#）的设定值，之后将踏板踩到最大，此时将 245# 显示的值再略减小 0.1v，就可设定为死区最大值（103#）如图 4.7.1。

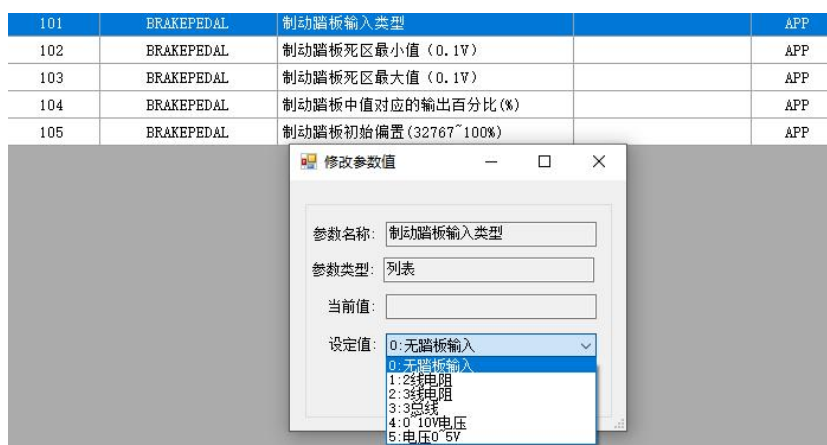


图 4.7.1 刹车踏板设定

4.8 紧急反向

此功能仅针对托盘车类型带有肚皮开关的车辆，可在紧急反向菜单栏里设定紧急反向的持续时间、速度、加速时间及减速时间，如图 4.8.1。如发现触发肚皮开关后电机行进方向与需求方向不符，此时就需要调换前进和后退两根信号线及更改电机方向的参数来解决。

158	EMREVERSE	紧急反向锁定时间限制 (ms)		APP
159	EMREVERSE	紧急反向最大速度 (0.01Hz)		APP
160	EMREVERSE	紧急反向加速时间 (ms)		APP
161	EMREVERSE	紧急反向时运动停止阶段减速时间 (ms)		APP

图 4.8.1 紧急反向设置

4.9 加减速时间设置

电机的加减速时间可在速度菜单栏里进行设定, 可根据需求设定电机的启动速度, 高低速加减速时间及刹车的减速时间, 如图 4.9.1。

63	SPEED	100%加速器时, 高速段加速时间(毫秒)		SYS
64	SPEED	100%加速器时, 低速段加速时间(毫秒)		SYS
65	SPEED	微量加速器时, 加速时间(毫秒)		SYS
66	SPEED	零加速器时, 高速段减速时间(毫秒)		SYS
67	SPEED	零加速器时, 低速段减速时间(毫秒)		SYS
68	SPEED	急刹车时, 高速段减速时间(毫秒)		SYS
69	SPEED	急刹车时, 低速段减速时间(毫秒)		SYS
70	SPEED	微量刹车时, 减速时间(毫秒)		SYS
71	SPEED	部分加速器时, 减速时间(毫秒)		SYS

图 4.9.1 加减速时间设置

5. 调试指南

可以使用多种参数组合来优化车辆的性能, 参数确定即可成为系统或车辆模型的标准配置。一旦变化电机, 车辆驱动系统或控制器将要求该系统再次调整参数以提供最佳性能。

在调试之前请先根据前面 **5.0 初始设定** 设置最基本的参数, 以达到控制器及电机能正常运行的目的。

5.1 起升控制器调试

5.1.1 起升性能调试

根据要求先设定空载起升所需要的转速(配置模式下起升驱动器 **16#**、**48#**、**49#**): 通过门架高度、起升时间可计算得出空载转速; 当确定空载转速之后, 再去进行重载的调试, 先更改 **19#**、**20#**最大驱动电流、最大爬坡电流, 以达到客户所需重载起升速度的要求为准, 之后再通过调整 **13#**转子时间常数的值使重载起升电流最小, 最后确定 **19#**、**20#**参数的值(通过钳流表或上位机监控模式下 **222#**参数确定重载起升电机的相电流, 再确定控制器里程序所版本对应的电流, 通过比例关系计算出 **19#**的值, 而 **20#**一般比 **19#**大 $1/4$ 即可)

5.1.2 其他参数的设定

由于叉车结构设定, 起升控制系统还会负责如倾斜、侧移等功能, 那么它们的速度控制参数则在 **77#**、**78#**、**79#**、**80#**中设定、**77#1** 档速度为起升速度 **100** 勿动、**78#2** 档速度为倾斜速度、**79#**三档速度为侧移速度、**80#4** 档速度为泵怠速。

5.2 牵引控制器调试

5.2.1 爬坡性能调试

先导入一个最基本的参数, 把(配置模式主行走驱动器) **15#**、**17#**参数设定为 **7000**、**18#3500**, 电机转速设定在 **800** 转左右, 以防止影响爬坡的调试, 然后根据现场需求进行爬坡(爬坡时尽量在同一起点), 此时应先把爬坡电流设定在勉强能爬坡的点上, 此时开始调 **13#**转子时间常数, 一次大概 **1000** 左右, 同时观察相电流和电机转速, 直到找到电流偏小转速较高的值, 再进行微调, 则转子时间常数就确定了。为了留有余量, 之后可以把 **20#**最大爬坡电流百分比再往大调一点, 以保证能够正常进行爬坡和坡起。

5.2.2 平地行驶性能调试

调试平地行驶的性能, 先确定驱动轮径和减速比, 根据空载速度要求计算出合适的电机转速参数(配置模式主行走驱动器 **16#**、**48#**、**49#**参数), 进行重载测试, 在测试过程中通过优化 **15#**、**17#**、**18#**、**20#**参数($15\# \approx 17\#$ 、 $18\# = 15\#/2$)使平地行驶的性能达到最优, 即相电流小, 速度也能达到客户需求; 当调试出来的性能达到最优后, 还存在其他问题, 如: 加速慢, 此时可以通过调节 **63#**、**64#**、**65#**更改加速时间来改变加速效果; 制动效果太强或者太弱, 可调节 **21#**、**22#**、**36#**、**66~71#**参数来改变制动效果。

5.2.3 其它问题说明

1. 车辆在制动停止之后，车轮有回轮的现象，起升停止后电机异响：可以更改 50#惯量比来解决。（微调，以防其他问题的发生）
2. 电机工作时，有异样的声音：可更改 10#、11#参数解决。（微调，以防其他问题的发生）
3. 行走控制器 78#2 档速度为龟速，当车辆需要调节龟速的速度时，可更改这个参数。

6. 产品故障及其维护

6.1 LED 指示灯显示模式

产品安装有 2 个 LED 指示灯，通过不同颜色灯光组合来显示不同的信息。详见下表 6.1

表 6.1

显示	信息
2 个 LED 灯均不亮	控制器电源未接通；或车辆电池耗尽；或其他严重故障。
黄色 LED 灯常亮	控制器工作正常
黄色以及红色 LED 灯同时闪烁	控制器处于固件升级状态
黄色以及红色 LED 灯交替闪烁	控制器发现故障。故障显示代码由 2 位数字组成。黄色灯闪烁次数指示代码的十位数字，红色灯闪烁次数指示代码的个位数字。

6.2 故障代码表

表 6.2

代码	故障说明	故障原因及解决方法
1	电机 1 反馈超速	控制器故障，联系制造厂商。
2	电机 1 内核运行错误	控制器故障，联系制造厂商。
3	电机 1 控制器及电机长时间过载	检查控制器与电机是否匹配，控制器是否选型过小。
4		
5	电机 1 电子齿轮比之后的位置指令变化超过电机最大转速	控制器故障，联系制造厂商。
6	电机 1 速度模式时，速度指令超过电机最大转速	控制器故障，联系制造厂商。
7	电机 1 转矩模式时，转矩指令超过电机最大转矩	控制器故障，联系制造厂商。
8	电机 1 速度传感器丢失	检测不到速度反馈。处理方法： 1 检查速度传感器和控制器的连线； 2 检查速度传感器的信号是否正常； 3 检查控制器的检测电路。
9	电机 1 速度传感器方向错误	速度传感器 AB 相的方向和电机 UVW 的方向不一

		致。 解决方法（以下三种方法任选一个）： 1 修改参数 P3.0 编码器换向； 2 或者控制器 UVW 任意两相交换位置； 3 或者速度传感器 AB 相连线交换位置。
11	电机 1 2 分钟最大电流保护	电机电流持续超过 2 分钟最大电流，时间超过 2 分钟。 1 电机堵转；检查制动器是否打开，检查是否有异物卡住驱动机构。2 控制器参数设置不当，具体见电机参数调整。
12	电机 1 控制器过电流	控制器选型错误；或控制器故障，联系制造厂商。
13	电机 1 母线电容充电故障	控制器故障，联系制造厂商。
14	电机 1 主接触器连接故障	检查主接触器是否连接正常。
15	电机 1 电磁制动连接故障	检查电磁制动器是否连接正常。
16	电机 1 电池电压严重过低	检查电池电压；或控制器电池电压等级设置错误。
17	电机 1 电池电压过高	检查电池电压；或控制器电池电压等级设置错误。
18	电机 1 功率板严重过温	控制器保护，暂停使用。
19	电机 1 电机严重过温	控制器保护，暂停使用。
20	电机 1 加速器/制动踏板输入异常	加速器踏板或制动踏板输入信号异常。解决方法： 1 检查踏板和控制器连线； 2 检查踏板是否损坏； 3 检查控制器有关踏板的参数设置，尤其是踏板类型。（P91，P101）。
21	电机 1 主接触器触点熔接	检查主接触器是否损坏，更换主接触器。
22	电机 1 5V 输出故障	电机编码器短路；或其他 5V 外接设备短路；或控制器故障，联系制造厂商。
23	电机 1 MACID 检测失败	控制器 CVV-CAN 网络 ID 号设置重复，重新设置。
24	电机 1 主接触器驱动故障	检查主接触器是否损坏，更换主接触器。
25	电机 1 功率模块故障	控制器故障，联系制造厂商。
26	电机 1 CAN 节点丢失	在参数 P1 中配置了控制器，参数 P2 中使能了互锁检查。实际运行中，却没发现相应模块。 检查各个模块间的连线以及模块的工作状态。
29	电机 1 控制器内部测温电路异常	控制器故障，联系制造厂商
31	电机 1 电池电压轻度过低	电池电量不足，尽快充电
32	电机 1 功率板轻度过温	降低负荷使用
33	电机 1 功率版低温	环境温度过低
34	电机 1 电机轻度过温	降低负荷使用
35	电机 1 12V 输出故障	手持终端电源短路；或控制器故障，联系制造厂商
36	电机 1 Drive3 连接故障	检查 Drive3 连接。
37	电机 1 Drive4 连接故障	检查 Drive4 连接。

38	电机 1 EEPROM 读写参数错误	控制器故障，联系制造厂商
39	电机 1 参数超限错误	参数设置故障，联系制造厂商
40	电机 1 操作时序错误	复位后，关键信号不在原位（油门开关，方向开关，起升/下降，安全开关）。信号归位，报警自动消除。
41	电机 1 剩余电量 20%报警	充电
42	电机 1 剩余电量 15%报警	充电
51	电机 2 反馈超速	控制器故障，联系制造厂商。
52	电机 2 内核运行错误	控制器故障，联系制造厂商。
53	电机 2 控制器及电机长时间过载	检查控制器与电机是否匹配，控制器是否选型过小。
54		
55	电机 2 电子齿轮比之后的位置指令变化超过电机最大转速	控制器故障，联系制造厂商。
56	电机 2 速度模式时，速度指令超过电机最大转速	控制器故障，联系制造厂商。
57	电机 2 转矩模式时，转矩指令超过电机最大转矩	控制器故障，联系制造厂商。
58	电机 2 速度传感器丢失	检测不到速度反馈。处理方法： 1 检查速度传感器和控制器的连线； 2 检查速度传感器的信号是否正常； 3 检查控制器的检测电路。
59	电机 2 速度传感器方向错误	速度传感器 AB 相的方向和电机 UVW 的方向不一致。 解决方法（以下三种方法任选一个）： 1 修改参数 P3.0 编码器换向； 2 或者控制器 UVW 任意两相交换位置； 3 或者速度传感器 AB 相连线交换位置。
61	电机 2 2 分钟最大电流保护	电机电流持续超过 2 分钟最大电流，时间超过 2 分钟。 1 电机堵转；检查制动器是否打开，检查是否有异物卡住驱动机构。2 控制器参数设置不当，具体见电机参数调整。
62	电机 2 控制器过电流	控制器选型错误；或控制器故障，联系制造厂商。
63	电机 2 母线电容充电故障	控制器故障，联系制造厂商。
64	电机 2 主接触器连接故障	检查主接触器是否连接正常。
65	电机 2 电磁制动连接故障	检查电磁制动器是否连接正常。
66	电机 2 电池电压严重过低	检查电池电压；或控制器电池电压等级设置错误。
67	电机 2 电池电压过高	检查电池电压；或控制器电池电压等级设置错误。

68	电机 2 功率板严重过温	控制器保护，暂停使用。
69	电机 2 电机严重过温	控制器保护，暂停使用。
70	电机 2 加速器/制动踏板输入异常	加速器踏板或制动踏板输入信号异常。解决方法： 1 检查踏板和控制器连线； 2 检查踏板是否损坏； 3 检查控制器有关踏板的参数设置，尤其是踏板类型。（P91，P101）。
71	电机 2 主接触器触点熔接	检查主接触器是否损坏，更换主接触器。
72	电机 2 5V 输出故障	电机编码器短路；或其他 5V 外接设备短路；或控制器故障，联系制造厂商。
73	电机 2 MACID 检测失败	控制器 CVV-CAN 网络 ID 号设置重复，重新设置。
74	电机 2 主接触器驱动故障	检查主接触器是否损坏，更换主接触器。
75	电机 2 功率模块故障	控制器故障，联系制造厂商。
76	电机 2 CAN 节点丢失	在参数 P1 中配置了控制器，参数 P2 中使能了互锁检查。实际运行中，却没发现相应模块。 检查各个模块间的连线以及模块的工作状态。
79	电机 2 控制器内部测温电路异常	控制器故障，联系制造厂商
81	电机 2 电池电压轻度过低	电池电量不足，尽快充电
82	电机 2 功率板轻度过温	降低负荷使用
83	电机 2 功率版低温	环境温度过低
84	电机 2 电机轻度过温	降低负荷使用
85	电机 2 12V 输出故障	手持终端电源短路；或控制器故障，联系制造厂商
86	电机 2 Drive3 连接故障	检查 Drive3 连接。
87	电机 2 Drive4 连接故障	检查 Drive4 连接。
88	电机 2 EEPROM 读写参数错误	控制器故障，联系制造厂商
89	电机 2 参数超限错误	参数设置故障，联系制造厂商
90	电机 2 操作时序错误	复位后，关键信号不在原位（油门开关，方向开关，起升/下降，安全开关）。信号归位，报警自动消除。
91	电机 2 剩余电量 20%报警	充电
92	电机 2 剩余电量 15%报警	充电

6.3 常见调试问题处理

表 6.3

编号	故障现象	故障原因及解决方法
1	控制器接线都正常，踩加速器后发现车在前进挡时倒退，在后退档时前进是	1、更改参数 P3.1 电机反向

	怎么回事?	
2	打开钥匙开关,发现踩加速器后没有任何反应是怎么回事?	<p>1、打开钥匙开关时,控制器里面的接触器会吸合,接触器吸合的声音能清楚的听到,如果没有听到接触器吸合声音,检查控制器 KSI 信号是否正确连接。</p> <p>2、用上位机软件检查方向信号、刹车信号是否正常,并检查加速器信号开关和模拟量是否有输入。控制器有输出的前提条件:有方向信号;加速器有输出</p>

7. 保养

控制器请勿尝试打开，否则可能会损坏控制器。建议在控制器和连接处保持干净以及干燥，并定期检查和清除控制器的故障历史记录。

定期清洁控制器外部将有助于保护其免受腐蚀以及避免操作环境中由于灰尘，污垢和化学物质造成的电气控制问题，通常存在于电池供电系统中。

在任何电池供电系统上工作时，都应注意安全性以及采取预防措施，包括并不限于：适当的培训，戴护目镜并避免穿宽松的衣服和不带任何首饰。

使用以下清洁操作进行日常维护，不要使用高压清洗机来清洗控制器。

1. 断开电池电源。
2. 在控制器的 **B+**和 **B-**端子上连接负载（例如接触器线圈）为控制器中的电容器放电。
3. 用湿抹布将电源和控制器周围的区域擦干净，在重新连接的时候将其擦干。
4. 确保连接牢固。