

TUC-GT312

拱架台车

01 安全
Secure

配2台大功率液压破碎锤，立拱过程中可有效处理欠挖情况。

02 高效
Efficient

双抓手夹具，液压抓紧，抓紧保持自锁装置，松开保险，电比例控制。

03 可靠
Reliable

04 多用
Multi-purpose

快速抓举，精准拼装到位，三组臂架同时协同作业，效率提高。

自动平衡作业平台，机械抓手操控平台一体化集约设计，安全性与可控性大幅提高。

两级伸缩，液压驱动，无线遥控，电比例控制。

特制工程底盘，性能稳定，故障率低，维护简便。



可全断面及台阶法施工



可配备破碎锤随时处理欠挖



可实现单、两、三椏等立拱工艺

云南途腾智能装备有限公司
YUNNAN TUTENG INTELLIGENT EQUIPMENT CO.,LTD.

云南厂址：云南省昆明市晋宁区工业园青山基地
河北厂址：河北省秦皇岛市开发区腾飞路3号

24小时售后热线：400-7787-687 | <http://www.tuczhuangbei.com>



TUC-GT312 拱架台车

设备优势 Equipment advantage

01

安全
Secure

▶ 三组液压工作臂，独立工作平台，无线遥控操作，工人远离作业面，安全性更高。

02

高效
Efficient

▶ 快速抓举，精准拼装到位，三组臂架抓手同时协同作业多种拼装模式，效率高。

03

可靠
Reliable

▶ 工作方式采用柴-电双动力模式，电动机节能高效，柴油机应急保障，不需电源。

04

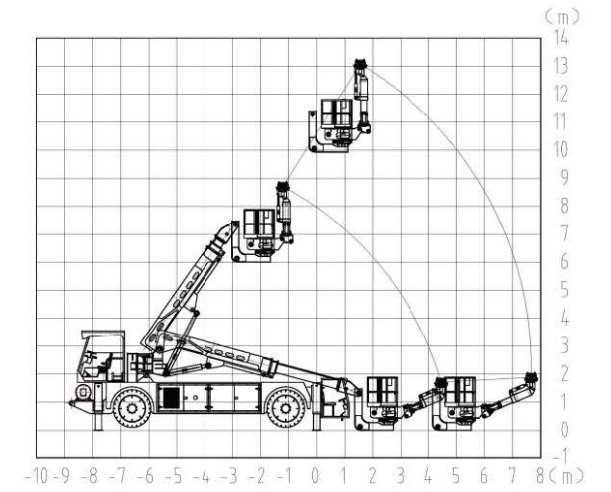
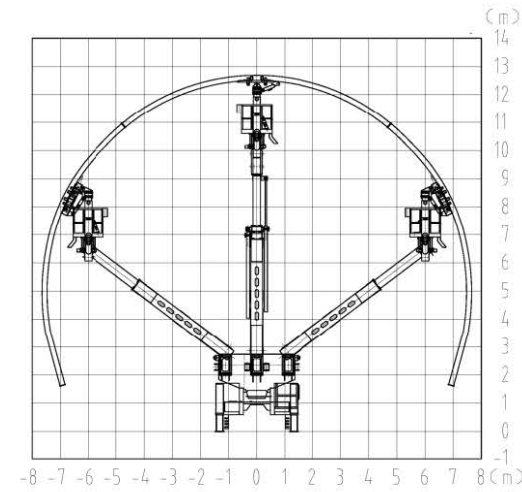
多用
Multi-purpose

▶ 适用于全断面、台阶等多种开挖模式的立拱架作业，或用于锚网安装、辅助撬毛、注浆、质量检测、以及隧道设备的安装等施工作业。



作业范围

Scope of operation



主要技术参数

Main technical parameters

发 动 机		康明斯品牌 输出功率: 133 kW/2200 rpm	
行 驶 速 度		低速挡0-5 km/h 高速挡0-17 km/h	
爬 坡 能 力		35% (20°)	
悬 挂 摆 动 角 度		±10°, 使底盘更好的适应不平路面。	
转 向		液压四轮转向(4WS), 具有八字、半八字、斜行模式。	
最 小 离 地 间 隙		450 mm	
最 小 转 弯 半 径		内侧4260 mm, 外侧8900 mm	
行 驶 方 向		双驾驶室双向驾驶(每个驾驶室配置四摄行车影像辅助驾驶功能)	
整 机 重 量		38.5 t	
外 形 尺 寸		10765x3249x3700 mm (长x宽x高)	
最 大 承 载		3000 kg	最 大 承 载 1500 kg
最 大 举 升 高 度		12.5 m	最 大 举 升 高 度 12.5 m
最 大 作 业 宽 度		11 m	最 大 作 业 宽 度 16 m
俯 仰 角 度		-15°~+55°	俯 仰 角 度 -15°~+55°
回 转 角 度		-37°~+37°	回 转 角 度 -10°~+40°
臂 架 形 式		两级伸缩, 液压驱动, 无线遥控, 电比例控制。	
抓 持 力		1300 kg	电 动 机 75 kW/1480 rpm; 防护等级: IP55
微 调 高 度		437 mm	工 作 电 压 380 V/50 Hz
俯 仰 角 度		-15°~+90°	电 缆 卷 筒 液压马达驱动收放电缆
摆 动 角 度		-10°~+10°	电 缆 规 格 3x70+1 (90 m)
抓 手 形 式		双抓手夹具, 液压抓紧, 抓紧保持, 自锁装置, 松开保险, 电比例控制。	
液 压 泵 组		主泵及液压阀组, 采用国内外知名品牌, 性能稳定。	
电 焊 机		3台	液 压 破 碎 锤 2台
工 作 电 压		380 V/50 Hz	

底盘系统

一体化底盘
内燃-液压传动
四轮驱动
(4WD)
四轮转向
(4WS)

主工作臂

数量 X1

侧工作臂

数量 X2

抓手夹具

数量 X3

电动液压力组

辅助装置