

## EMCB型电动润滑泵

### 适用范围：

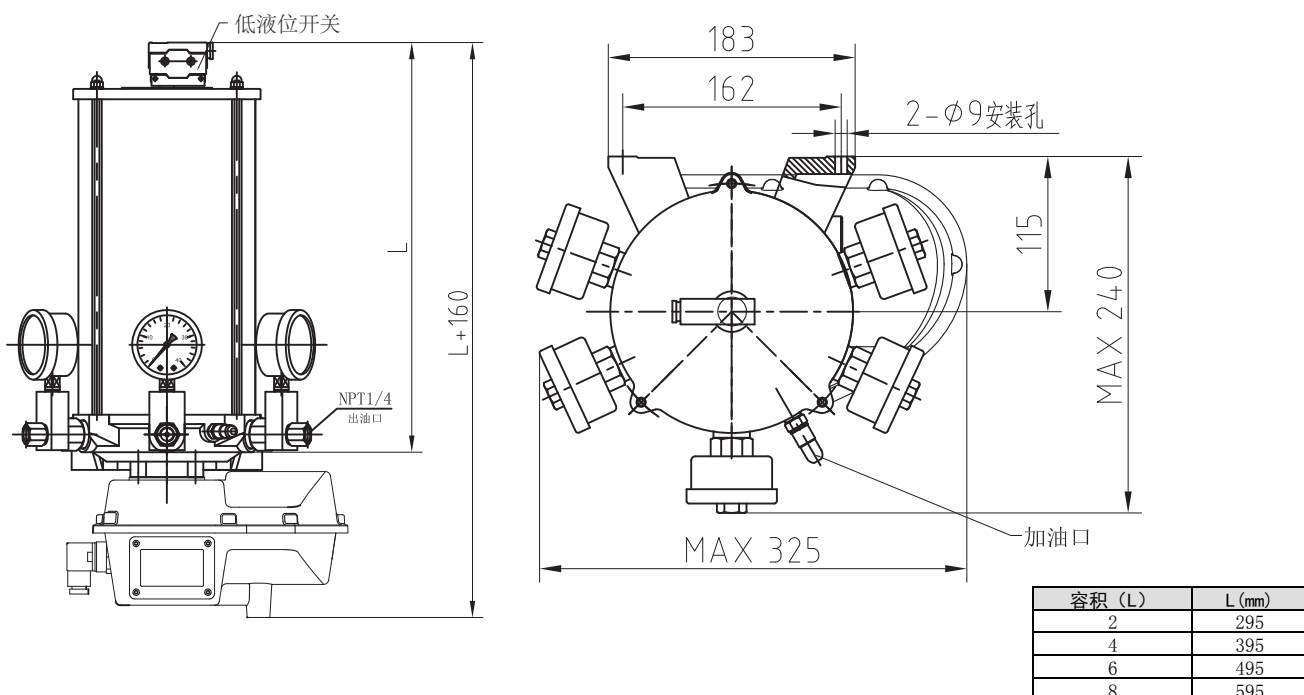
EMCB型润滑泵是一种小型多出口的电动润滑泵。该泵4L以上油泵采用压油盘，能够输送高黏度润滑脂。广泛应用于起重机、锻压机床、矿山机械、水泥机械、工程机械、建筑机械、运输车辆、橡胶机械、轻工、环保等机械。

### 性能与特点：

- 由电动机驱动减速机，减速机驱动偏心轮使柱塞在泵体内作直线往复运动，依次实现吸油、排油过程。
- 设有5个独立泵组单元（5个出油口），并可任意取舍（订购时须注明）。
- 压力高达25MPa，每个出油口设有安全阀，防止泵组单元压力超负荷。
- 可以依据需要与递进式分配器组成递进式油脂润滑系统。
- 设有低液位开关，可实现低液位报警。
- 多种容积油罐选择，油罐有金属及塑料油罐选择。
- 泵自带控制器，能够根据需要设置泵运行与停止。



### 外形尺寸图：



### 适用范围：

| 电源电压           | 电机功率 (W) | 出油口螺纹  | 出油口数 | 单口排量 (ml/min) | 最大工作压力 (MPa) | 用脂范围 (NLGI) |
|----------------|----------|--------|------|---------------|--------------|-------------|
| 12/24VDC       | 50       | NPT1/4 | 1 5  | 5.5           | 25           | 000#-2#     |
| 110/220/380VAC |          |        |      |               |              |             |

### 选型表：



#### 备注：

- 1、液位开关容量220V. 1A。
- 2、泵单元最高压力可达30MPa，溢流阀出厂压力为25MPa。