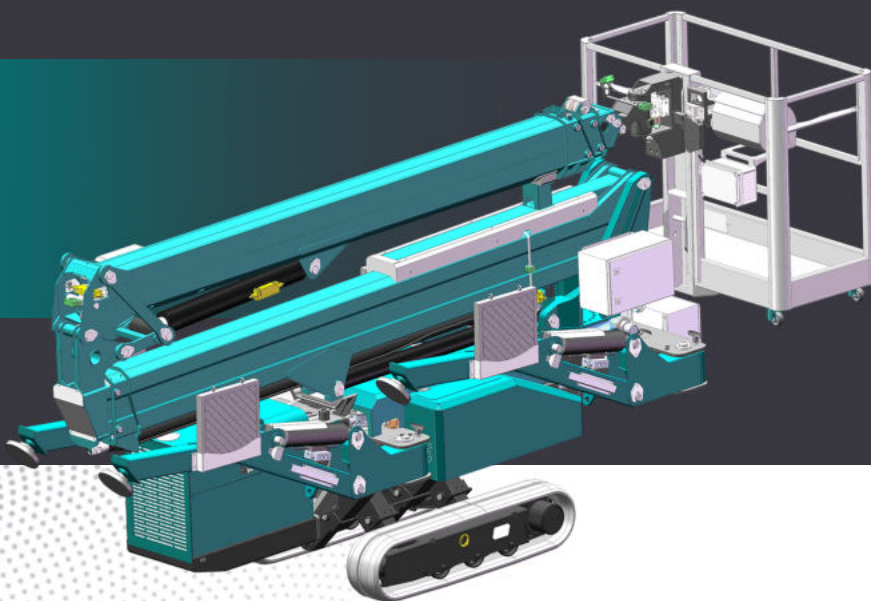


ES190

蜘蛛式高空作业平台



标准配置

- 双伸缩折叠臂架
- 转台360度连续无限回转
- 工作平台±80度回转
- 可快速拆卸铝合金工作平台
- CAN-BUS总线控制系统
- 负载敏感电液比例多路阀系统
- 无线遥控操作
- 作业范围安全控制系统
- 彩色显示屏实时数据显示
- 故障智能诊断和代码显示
- 工作平台超载限制
- 工作平台自动调平
- 任意位置一键自动收车
- 支腿多位置跨距调整
- 支腿一键自动支撑调平
- 行驶高低速2档切换
- 白色无痕橡胶履带
- 可伸缩履带底盘
- 工作平台AC220V电源插座
- 紧急停止
- 手动应急泵
- 快速手动应急下降系统
- 支腿支撑检测

- 支腿位置检测
- 上下车操作互锁
- 车架水平状态检测
- 计时器
- 支腿警示灯
- 无线遥控器存储箱
- 柴油发动机
- AC220V电机动力系统
- 标准油漆: RAL5021

配件

- 4个支腿垫板
- 比例阀应急操作杆
- AC220V交流动力电缆
- 10m遥控器线控电缆
- 2块遥控器电池

可选配置

- 定制油漆颜色
- 51.2V-280AH 锂电池动力
- 黑色户外耐用橡胶履带
- 260kg起吊装置
- 工作平台防碰撞系统

**REACH HIGHER
WITH INNOVATION**

技术参数

ES190

蜘蛛式高空作业平台

型号	ES190
技术数据	
最大工作高度	18.8 m
最大工作平台高度	16.8 m
最大作业幅度	11 m
最大跨越高度	8.5 m
最大下探深度 (水平面下)	- 4.2 m
履带宽度 (可调)	900 mm / 1150 mm
整机重量	3150 kg
A 平台长度	1.5 m
B 平台宽度	0.7 m
C 平台高度	1.1 m
D 运输长度	4975 mm
E 运输长度 (拆卸平台)	4520 mm
F 运输宽度	1500 mm
G 运输宽度 (拆卸平台)	900 mm
H 运输高度	1980 mm
I 纵向支腿间距	3690 mm / 4910 mm
J 横向支腿间距	2560 mm / 3745 mm
K 履带 (长*宽)	1425 mm x 230 mm
行走状态对地最大压力	4.22 kN/m ²
工作状态对地最大压力	2.28 kN/m ²
性能	
最大平台载重	230 kg
最大爬坡能力	30%
最大行驶速度	1.3 km/h
平台回转角度	±80度
转台回转角度	360度连续无限回转
标准油漆	RAL5021
控制方式	无线遥控
动力	
发动机 (柴油)	Kubota D902
电机	AC220V / 3kw
纯电锂电池	51.2V-280AH
混动锂电池	25.6V-230AH

