

HUAOU 华欧

电传动解决方案

伺服电动缸

SERVO ELECTRIC CYLINDER

传动系统定制化解决方案提供商

Company Introduction

公司介绍

西安华欧精密机械有限责任公司（以下简称“华欧”）成立于2001年，由国家级特聘专家、中组部专家樊延都先生创办，以引进国际生产技术、并进行技术融合创新为基本发展路线，从事精密滚珠丝杠副、伺服电动缸产品研发、生产、销售的创新型高科技精密制造企业，致力于为客户提供具有竞争力传动领域解决方案，是国内集研发生产销售为一体的科技型制造企业。

华欧位于国家级西安经济技术开发区陕西西安出口加工区内，占地75000余平方米，拥有6车间2中心，生产检测设备700余台，具有年产精密滚珠丝杠副100000余套、伺服电动缸10000套的生产能力。现有员工500余人，其中高级、中级技术人员占比60%，年产值超过20000万元。华欧坚持信息化和工业化深度融合，打造“互联网+协同制造”新引擎，提高综合集成水平，在轨道交通、工程机械、精密作动系统等领域深耕，为中国制造实现历史跨越贡献华欧力量。目前，华欧获得62项实用新型专利，9项发明专利，于2015年通过ISO9001:2008质量管理体系认证；2018年通过ISO9001:2015质量管理体系换版认证。

因“新”而动，向“优”而行。作为“专精特新”小巨人企业，华欧将以“功成不必在我”的精神境界、“功成必定有我”的历史担当，积极采用新技术、新材料、新形式研发生产，推动产业结构调整，促进经济转型升级，为客户提供世界一流的传动系统定制化解决方案！



SOLUTION

解决方案

从2013年至今，华欧全电传动技术为我国航天航空、能源开采、交通运输等领域提供了解决方案。在此基础上，华欧以客户为导向，提出重工机械开发“全生命”周期的新理念解决方案。

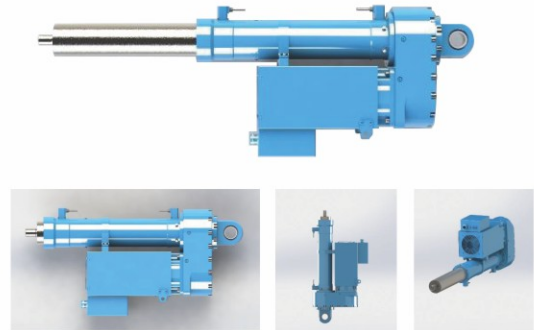
华欧充分利用自身在全电传动领域的技术优势，提供重工机械传动系统的一站式服务理念，有效减少重工装备存在的油污染、碳排放问题；解决重工装备自动化、电动化的界面问题；增加系统集成设计、平台建造两大项目增值服务，将重工机械全电化传动应用推向一个新的高度。

华欧全电定制化传动解决方案可应用于重工机械、工业自动化设备、医疗器械、航天航空、装备等领域。

一、装车站系列电动缸

产品参数

- 电动缸名称：溜槽电动缸；
- 最大推力：200kN
- 最大速度：260mm/s；
- 最大行程：570mm（可定制）；
- 定位精度误差： $\leq 1\text{mm}$ ；
- 功能用图：在规定负载工况下和规定时间内完成伸出和收回动作。

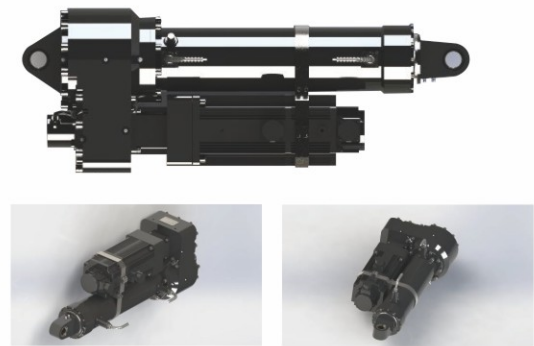


21HDG107M

二、动臂系列电动缸

产品参数

- 电动缸名称：动臂电动缸（挖掘机）；
- 最大推力：60kN
- 最大速度：50mm/s；
- 最大行程：310mm（可定制）；
- 定位精度误差： $\leq 1\text{mm}$ ；
- 功能用图：在规定负载工况下和规定时间内完成伸出和收回动作。

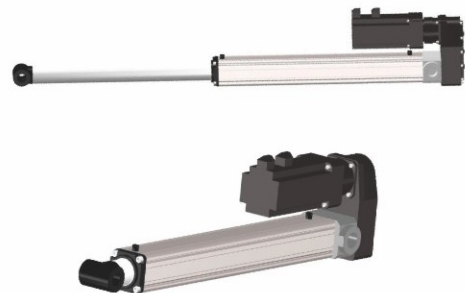


21HDG108M

三、升降机系列电动缸

产品参数

- 电动缸名称：升降机电动缸；
- 最大推力：60kN
- 最大速度：27mm/s；
- 最大行程：600mm（可定制）；
- 定位精度误差： $\leq 1\text{mm}$ ；
- 功能用图：在规定负载工况下和规定时间内完成伸出和收回动作。

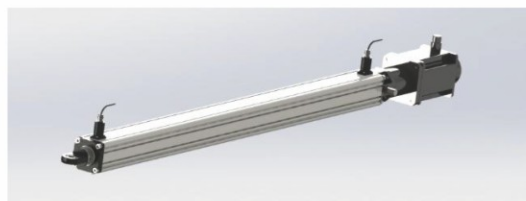


22HDG109M

四、灌装系列电动缸

产品参数

- 电动缸名称：灌装电动缸；
- 最大推力：12kN
- 最大速度：150mm/s；
- 最大行程：1300mm（可定制）；
- 定位精度误差： $\leq 1\text{mm}$ ；
- 功能用图：在规定负载工况下和规定时间内完成伸出和收回动作。

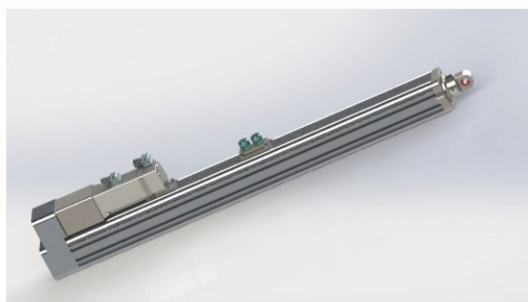


22HDG115M

五、踏步系列电动缸

产品参数

- 电动缸名称：踏步电动缸；
- 最大推力：0.8kN
- 最大速度：115mm/s；
- 最大行程：510mm（可定制）；
- 定位精度误差： $\leq 1\text{mm}$ ；
- 功能用图：在规定负载工况下和规定时间内完成伸出和收回动作。

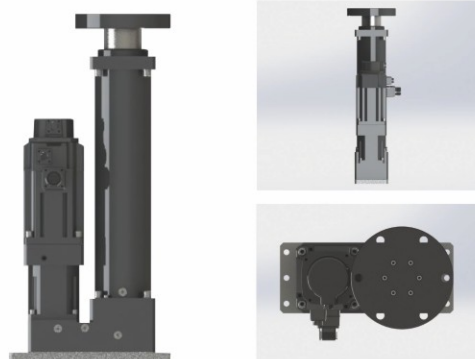


23HDG117M

六、顶升系列电动缸

产品参数

- 电动缸名称：顶升电动缸；
- 最大推力：50kN
- 最大速度：28mm/s；
- 最大行程：200mm（可定制）；
- 定位精度误差： $\leq 1\text{mm}$ ；
- 功能用图：在规定负载工况下和规定时间内完成伸出和收回动作。

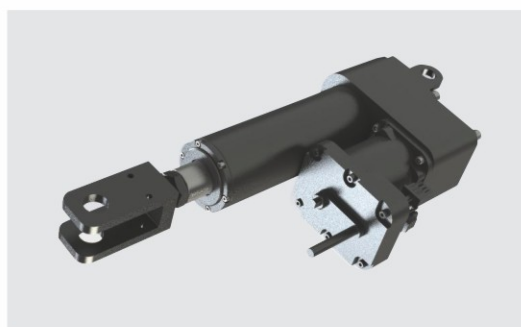


23HDG119M

七、转向系列电动缸

产品参数

- 电动缸名称：转向电动缸；
- 最大推力：7kN
- 最大速度：28mm/s；
- 最大行程：100mm（可定制）；
- 定位精度误差： $\leq 1\text{mm}$ ；
- 功能用图：在规定负载工况下和规定时间内完成伸出和收回动作。

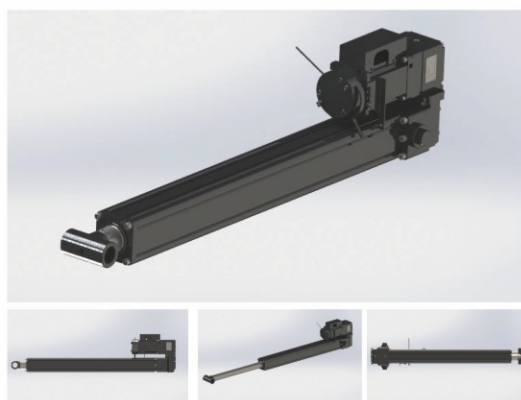


23HDG121M

八、举升系列电动缸

产品参数

- 电动缸名称：举升电动缸；
- 最大推力：80kN
- 最大速度：340mm/s；
- 最大行程：790mm（可定制）；
- 定位精度误差： $\leq 1\text{mm}$ ；
- 功能用图：在规定负载工况下和规定时间内完成伸出和收回动作。

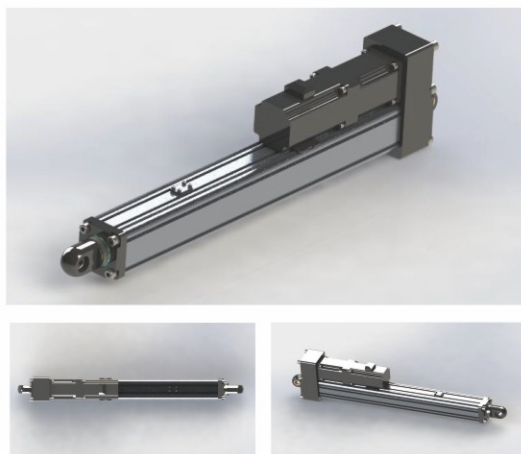


23HDG122M

九、直线式系列电动缸

产品参数

- 电动缸名称：直线电动缸；
- 最大推力：70kN
- 最大速度：20mm/s；
- 最大行程：400mm（可定制）；
- 定位精度误差： $\leq 1\text{mm}$ ；
- 功能用图：在规定负载工况下和规定时间内完成伸出和收回动作。

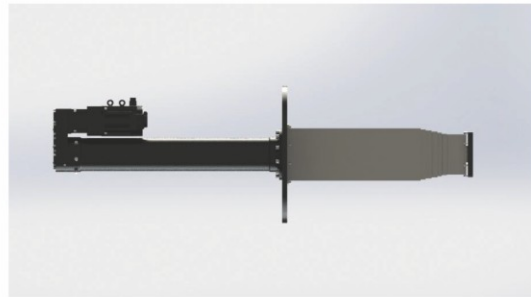


23HDG123M

十、垂直提升系列电动缸

产品参数

- 电动缸名称：垂直提升电动缸；
- 最大推力：10kN
- 最大速度：300mm/s；
- 最大行程：4000mm（可定制）；
- 定位精度误差： $\leq 1\text{mm}$ ；
- 功能用图：在规定负载工况下和规定时间内完成伸出和收回动作。

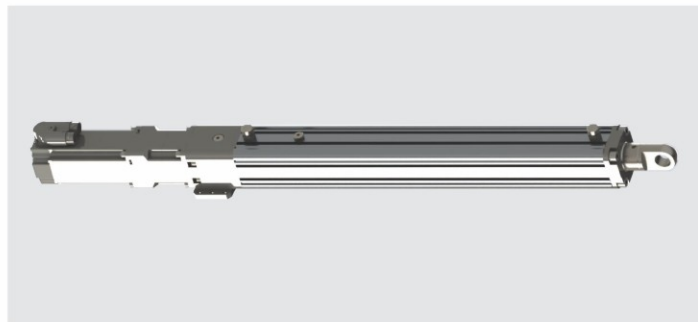


23HDG124M

十一、水平系列电动缸

产品参数

- 电动缸名称：水平电动缸；
- 最大推力：1kN
- 最大速度：100mm/s；
- 最大行程：4000mm（可定制）；
- 定位精度误差： $\leq 1\text{mm}$ ；
- 功能用图：在规定负载工况下和规定时间内完成伸出和收回动作。



24HDG153M

SINCE 2001

伺服电动缸/电传动解决方案

Servo electric cylinder/electric drive solution

Application
market
应用市场



智能物流



能源开采



工程机械车



特种车辆

Leadership
Care
领导关怀



2018/11/1

2018年11月1日上午，中共中央总书记、国家主席、中央军委主席习近平在京主持召开民营企业座谈会并发表重要讲话。

2011/7/10

2011年7月10日，时任中共中央政治局常委、国务院总理温家宝在西安华欧精密机械有限责任公司看生产线，了解产品研发、生产、销售和员工情况。





扫一扫查看微信公众号

西安华欧精密机械有限责任公司

地址：中国·西安经济技术开发区
销售电话：029-86402813
overseas: info@if-gmbh.cn
邮箱：sales@if-gmbh.cn