

DP7100-8 显示器

DP7100-8是一款适用于中大型挖掘机上的显示器,使用8寸高亮LCD显示屏,支持客户自主开发软件、UI界面。具有3路模拟量输入/数字量输入、2路CAN 2.0 CAN J1939、4路视频输入、1路USB等IO端口,并具备采用全贴合屏,具备防雾、防眩功能、采用高亮度LCD,支持强光下可见、支持CAN通讯、支持背光自动调节、具备较高的防护等级、采用硬度6H的玻璃面板,防止金属划伤、支持多达4路视频输入、支持USB下载功能、支持本地的UDS升级和平台的OTA升级、内置RTC时钟电池,在待机状态下 ≥ 100 天、具备故障诊断功能,可生成诊断log文件等功能。该产品采用DC 9V~32V宽压供电、硬件防护强劲,并且经过多项严苛环境测试,适应温度范围 $-30^{\circ}\text{C} \sim +80^{\circ}\text{C}$ 环境下工作,防护等级达到IP65。



主要特点

- ▶ 支持客户自主开发软件、UI界面
- ▶ 采用全贴合屏,具备防雾、防眩功能
- ▶ 采用高亮度LCD,支持强光下可见
- ▶ 支持CAN通讯
- ▶ 支持背光自动调节
- ▶ 具备较高的防护等级
- ▶ 采用硬度6H的玻璃面板,防止金属划伤
- ▶ 支持多达4路视频输入
- ▶ 支持USB下载功能
- ▶ 支持本地的UDS升级和平台的OTA升级
- ▶ 内置RTC时钟电池,在待机状态下 ≥ 100 天
- ▶ 具备故障诊断功能,可生成诊断log文件

基本参数

显示	8寸彩色TFT
----	---------

性能参数

供电电压范围	DC 9 ~ 32V
额定电流	600mA@24V
工作温度	-30 ~ +80°C
存储温度	-40 ~ +85°C
防护等级	IP65

试验标准

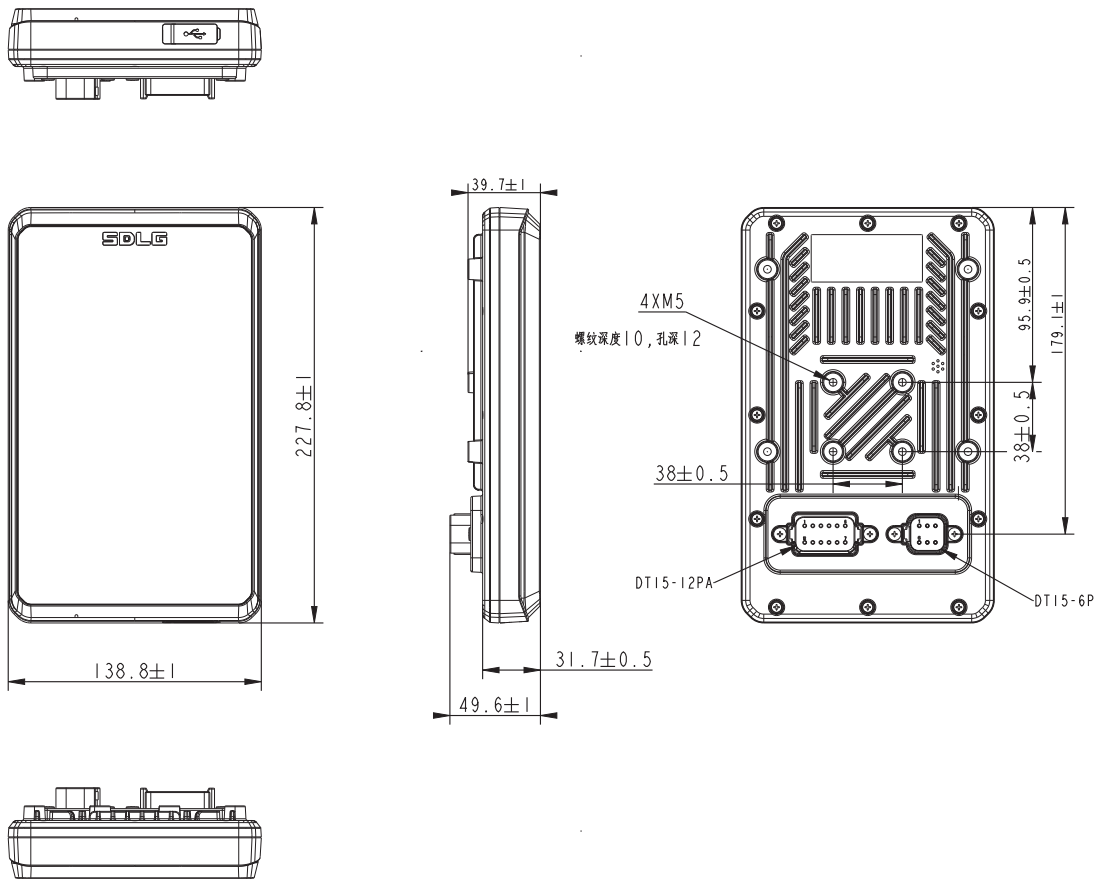
环境测试	高低温存储/运行	ISO 16750-4: 2010
	盐雾试验	IEC 60068-2-11: 2021
	机械冲击	ISO 16750-3: 2012
EMC试验	过电压/反向电压	ISO 16750-2: 2012
	电源抗干扰	ISO 7637-2: 2012
	辐射发射	ISO 13766: 2006

接口

I/O端口	输入	3路 模拟量输入/数字量输入
		4路 视频输入
通信接口	CAN2.0A/B	2路
	USB	1路

接插件	TE	DT15-6P(6PIN)
		DT15-12PA (12PIN)
	是否支持定制	是

尺寸



接插件定义说明

引脚号	引脚定义	功能说明
1	BAT+	常有电
2	CAN1_H	CAN1总线高
3	CAN1_L	CAN1总线低
4	Reserved - AI&DI	设计预留模拟量输入0-30V，兼容数字量输入
5	Camera _ Power+	摄像头电源输入
6	GND	仪表地

400-059-7588

www.nvr.cn

sales@nvr.com



美国 - 西雅图

11241 Willows Road NE, STE 215, Redmond, WA.98052

中国 - 济南

济南市高新区港源七路1815号济南能源产业园1&2号楼

中国 - 无锡

江苏省无锡市新吴区龙山路4号融智大厦C栋701
江苏省无锡市惠山区中惠大道1588号启迪协信科技园内68号楼

墨西哥 - 蒙特雷

Industrias KAM, Carretera Adolfo López Mateos Km. 3.6,
San Nicolás de los Garza, Nuevo León, C.P. 66480

中国 - 上海

上海市浦东新区锦绣东路2777弄锦绣申江36号401室

中国 - 杭州

杭州市西湖区石虎山路18号石虎山机器人创新基地B103