

KINHO

蓄势超越 · 成就经典

EXCEED AND ACHIEVEMENT CLASSIC

XH80Wi

轮式液压挖掘机 / WHEEL EXCAVATOR

国IV: 36.8kW
全液压驱动



泉州鑫豪工程机械科技有限公司

QUANZHOU KINHO CONSTRUCTION MACHINERY TECHNOLOGY CO., LTD.

地址：福建省晋江市英林镇英伍路农中工业区

电话：0595-28182288 28881788 传真：0595-22015288

网址：<http://www.kinhochina.com.cn>

咨询热线：
0595-28182288

本资料仅供参考，技术规格、选装配置如有变更，恕不另行通知！

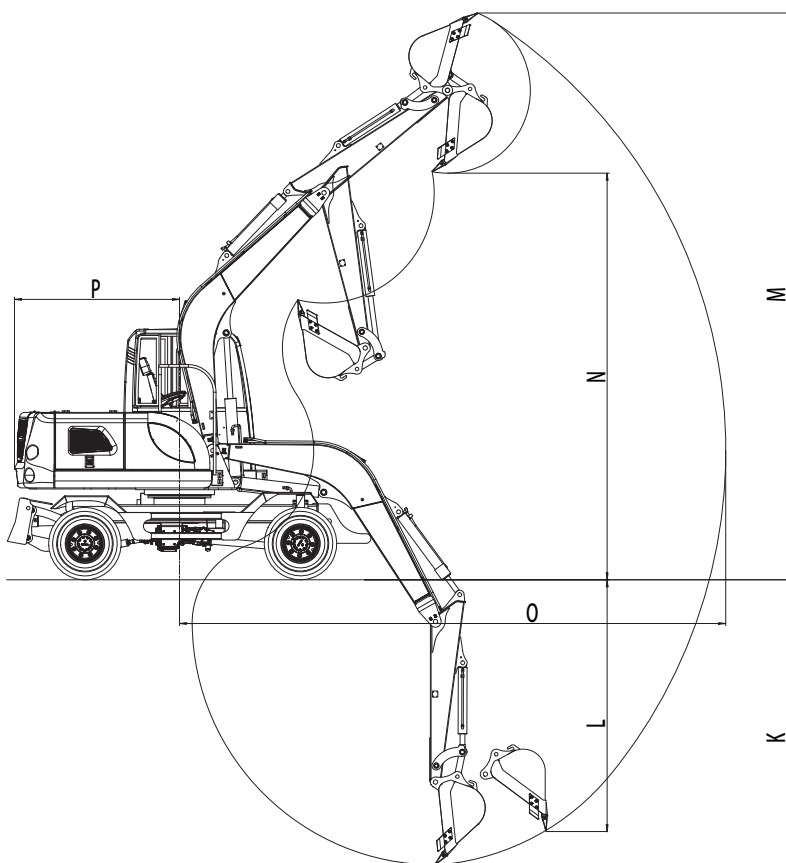
》》XH80Wi 轮式液压挖掘机 / WHEEL EXCAVATOR

技术性能参数 TECHNICAL PERFORMANCE AND SPECIFICATION

| | |
|--------------------------|---------------------|
| 操作重量 Operating weight | 6350kg |
| 斗容 Backhoe bucket | 0.23 m ³ |
| 发动机功率 Engine rated power | 36.8kW/2200rpm |
| 最大挖掘力 Max. digging force | 32kN |
| 行走速度 Travel speed | 30km/h |
| 爬坡度 Grade ability | 55% (29°) |
| 回转速度 Swing speed | 11rpm |
| 燃油箱容积 Fuel tank | 140 L |
| 液压油箱容积 Hydraulic tank | 100 L |
| 发动机油更换量 Engine oil | 10L |

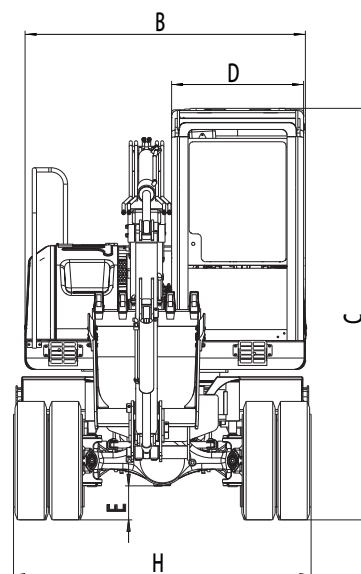
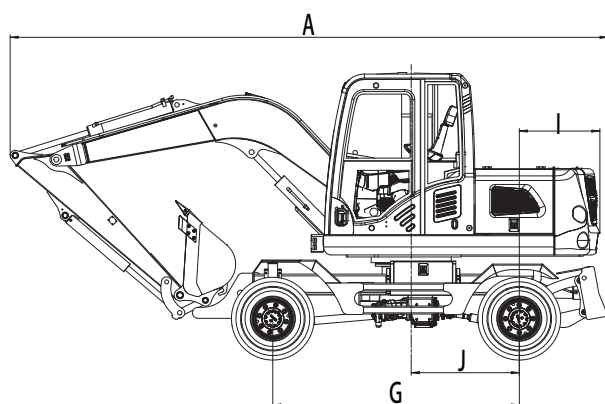
工作范围 RANGE OF OPERATION

| | |
|--------------------------------|--------|
| K、最大挖掘深度 Max. digging depth | 3255mm |
| L、最大垂直挖掘深度 Max. vertical wall | 2860mm |
| M、最大挖掘高度 Max. digging height | 6465mm |
| N、最大卸载高度 Max. dumping height | 4640mm |
| O、最大挖掘半径 Max. digging reach | 6230mm |
| P、尾部回转半径 Rear-end swing radius | 1885mm |



外形尺寸 DIMENSIONS

| | |
|--|--------------|
| A、总长 (运输时) Overall length | 5965mm |
| B、上车架总宽 Overall width of frame | 1950mm |
| C、总高 (运输时) Overall height | 2895mm |
| D、驾驶室全宽 Overall width of cab | 920 mm |
| E、最小离地间隙 Min. ground clearance | 240mm |
| F、推土板 (宽×高) Width & Height of blade [选配/ Optional] | 2040 × 515mm |
| G、轴距 Wheel base | 2460mm |
| H、轮胎总外宽 Overall width tire | 2060mm |
| I、后悬长度 Rear overhang | 805mm |
| J、回转中心至后桥距离 Swing-centre to rear axle | 1080mm |



快速接头

破碎锤

抱爪

单缸抓夹

莲花夹

夯实器

鹰嘴钳

粉碎机

拇指夹

枕木机

螺旋钻