



远丰支承
YUANFENG

安徽远丰回转支承有限责任公司

Anhui Yuanfeng Slewing Rings Co., Ltd

持续发展 永续经营

以诚信为根本 人才为依托 创新为动力 客户为中心
为客户提供高质量的产品





安徽远丰回转支承有限责任公司于2005年成立，坐落在被誉为“包公故里，科教新城”的安徽省省会合肥。严格按照“ISO9001”质量管理体系标准和要求，集设计、研发、制造于一体的回转支承专业化经营企业，工艺技术水平国内行业领先。

公司占地3万平米，总投资1.5亿。公司主要生产设备是国外进口或国内知名企业制造，生产设备精良，工艺先进，检测手段完备，从而保证了远丰每件产品优良的品质。公司产品广泛应用于工程机械、建筑机械、冶金机械、焊接自动化设备、自动化流水线设备，太阳能、平板拖车、环保设备、风力发电、铸造机械等行业及各种低速回转的机械设备。公司在保证并提升产品质量的同时，努力扩大生产规模，以满足快速扩大的市场需求，力争成为国内著名、国际知名的回转支承制造厂家。

正因为公司重视产品质量，所以生产的产品深受广大用户信赖：目前公司产品已出口到东南亚，非洲，美洲。国内知名用户有：中国合力叉车，中国恒天九五，重庆机床厂，东风二汽等。

Located in the capital city of Anhui province—Hefei, with its reputation of “Baogong’s hometown, Metropolis of Technology & Education” — Anhui Yuanfeng Slewing Ring Co., Ltd was established in 2005. Strictly in accordance with the “ISO 9001” quality management system ,we incorporate the designing, manufacturing and marketing of the slewing rings.

Covering 30 000 square meters, with a total investment of RMB150 million ,our company has been developing under the modern enterprise management system, which’s quite scientific and standardized. We are assured that every single product is of first-class quality, as our company has its high-level technology, advanced production arts and crafts, top testing equipments, and certainly the excellent workers and staff, 30% of which are professional technicians and experts in this field.

Our products are broadly used in the industries of engineering machinery, construction machinery and metallurgical machinery, etc. While ensuring and improving the quality of products, our company makes great efforts to expand the scale of production to meet the rapidly expanding market demand, and stives to become a well-known domestic and international slewing rings manufacturer .

Owing to our emphasis on quality, our products are greatly trusted by customers worldwide.By now,they have been exported to Southeast Asia, Africa, America, and are widely chosen by national users including HELI, CHTC, CHMTI, Dongfeng Motor(DFM), etc.



目录

catalog

首页	公司简介
1	产品中心
2	设备中心
3	单排四点接触球式回转支承基本参数
4	单排交叉滚柱式回转支承基本参数
5	三排滚柱式回转支承基本参数
6	双排异径球式回转支承基本参数
7	JN（内齿式）系列 单排交叉滚柱式回转支承基本参数
8	JU（无齿式）系列 单排交叉滚柱式回转支承基本参数
9	JW（外齿式）系列 单排交叉滚柱式回转支承基本参数
10	附录1
11	附录2



《《《 回转支承 》》》



海上电缆用回转支



回转支承



回转支承

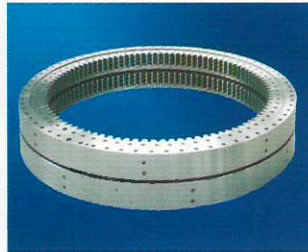


回转支承

《《《 风电用回转支承 》》》



风电用回转支承



风电用回转支承



风电用回转支承

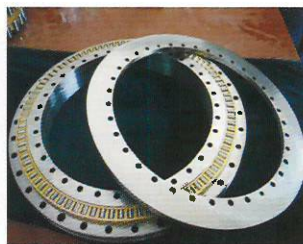


风电用回转支承

《《《 轴 承 》》》



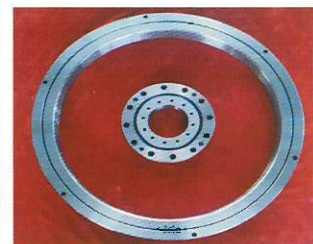
YRT转台轴承



YRT转台轴承



精密轴承



轴承

《《《 回转驱动 》》》



回转驱动



回转驱动



回转驱动



回转驱动



机床介绍



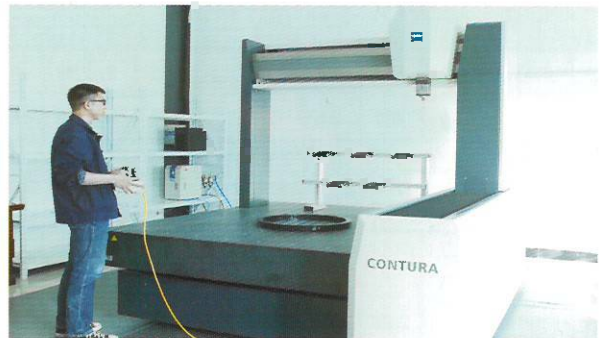
配备液压卡盘，采用伊斯卡进口U钻进行打孔处理，使产品孔位置度可达0.05mm，孔内光洁度可达Ra0.8以下，三轴定位精度0.02mm，重复定位精度0.015mm。



可对产品进行整体一次性淬火，减少单段淬火时间，使产品变形量减少，淬火层最大可达5mm。



机床自带电磁吸盘，磨削精度为0.001mm，磨削产品内外滚道跳动 ≤ 0.002 mm，内外圆及端面跳动 ≤ 0.002 mm，加工范围50-1250mm，最大加工高度450mm。



主要以二维光学测量为主，也可以作三维测量的视频测量系统；通过专业的测量软件就可以实现实际测量结果与设计方做对比，以达到测量、检验、校正、逆向工程设计等目的。

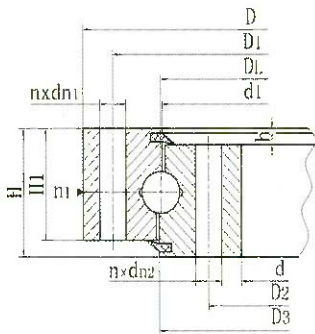


机床与160KW/10KHZ IGBT晶体管电源配套使用，可以满足直径2-5m齿圈单齿、滚道感应淬火要求。

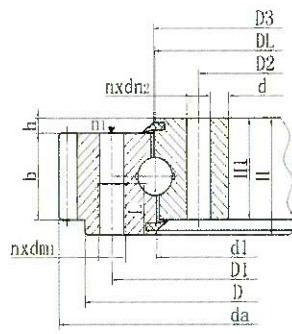


机床采用静压工作台，工作台直径2.6m，加工直径最大可达5.0m，可以加工直齿、斜齿、涡轮等不同的齿类待加工件。

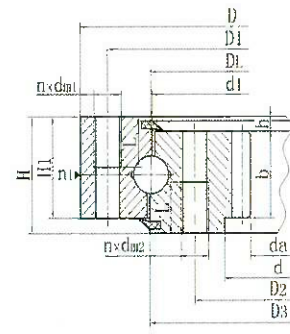




无齿式



外齿式

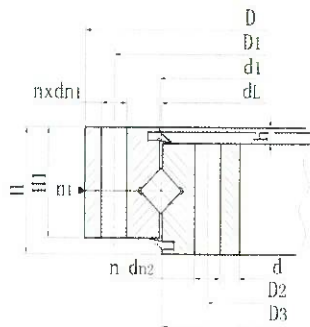


内齿式

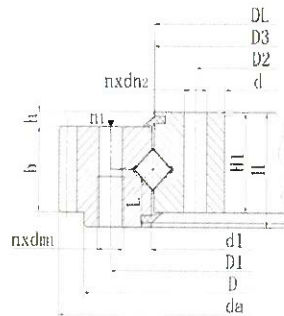
1. n1---表示油孔数；2. 用户可根据需要指定润滑油孔位置；3. n-Φ可改为螺孔，螺纹代号为M，深度为公称直径的2倍。

序号	型号	外形尺寸			安装孔尺寸						结构尺寸				齿轮参数			外齿参数		内齿参数	
		D	d	H	D1	D2	dn1 dn2	dm1 dm2	L	n	n1	D3	d1	H1	h	b	m	X	da	Z	da
		mm			mm						mm										
1	01□. 16. 150	200	100	45	183	117	9	M8	16	8	2	151	149	40	5	35	3	0	216	70	---
2	01□. 16. 180	230	130	45	213	147	9	M8	16	8	2	181	179	40	5	35	3	0	246	80	---
3	01□. 20. 200	280	120	60	248	152	16	M14	28	12	2	201	199	50	10	40	3	0	300	98	---
4	01□. 20. 224	304	144	60	272	176	16	M14	28	12	2	225	223	50	10	40	3	0	321	105	---
5	01□. 60. 2500	2678	2325	144	2610	2391	33	M30	60	56	8	2502	2498	132	12	120	+0.5	18	2768.4	151	2239.2
	20																				
6	01□. 40. 2500	2678	2325	144	2610	2391	33	M30	60	56	8	2501	2498	132	12	120	+0.5	18	2768.4	151	2239.2
	20																				
7	01□. 75. 3150	3376	2922	174	3286	3014	45	M42	84	56	8	3152	3147	162	12	150	+0.5	20	3476	171	2828
	22																				
8	01□. 50. 3150	3376	2922	174	3286	3014	45	M42	84	56	8	3152	3148	162	12	150	+0.5	20	3476	171	2828
	22																				
9	01□. 75. 3550	3776	3322	174	3686	3414	45	M42	84	56	8	3552	3547	162	12	150	+0.5	20	3876	191	3228
	22																				
10	01□. 50. 3550	3776	3322	174	3686	3414	45	M42	84	56	8	3552	3548	162	12	150	+0.5	20	3876	191	3228
	22																				
11	01□. 75. 4000	4226	3772	174	4136	3864	45	M42	84	60	10	4002	3997	162	12	150	+0.5	22	4329.6	194	3660.8
	25																				
12	01□. 75. 4500	4726	4272	174	4636	4364	45	M42	84	60	10	4502	4497	162	12	150	+0.5	22	4835.6	217	4166.8
	25																				
13	01□. 50. 4500	4726	4272	174	4636	4364	45	M42	84	60	10	4502	4498	162	12	150	+0.5	22	4835.6	217	4166.8
	25																				

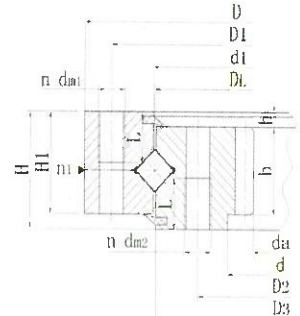
备注：1. 型号栏中的空格为齿轮传动型号代号；2. 该系列产品本公司均可生产。



无齿式



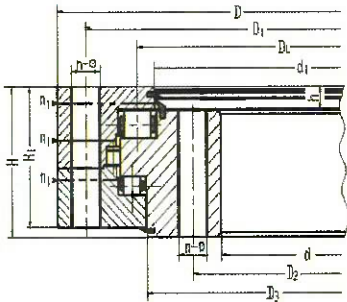
外齿式



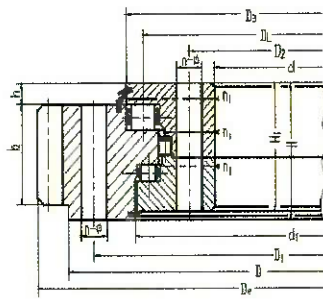
内齿式

序号	型号	外形尺寸			安装孔尺寸					结构尺寸					齿轮参数		外齿参数			内齿参数			
		D	d	H	D1	D2	dn1 dn2	dm1 dm2	L	n	n1	D3	d1	H1	h	b	m	X	da	Z	k	da	Z
		mm			mm					mm						mm			mm				
1	11□. 16. 200	280	120	60	248	152	16	M14	32	12	2	198	202	50	10	40	3	0	299.4	98	0.1	---	---
2	11□. 16. 224	304	144	60	272	174	16	M14	32	12	2	222	226	50	10	40	3		320.4	105		---	---
3	11□. 28. 900	1022	778	82	978	822	22	M20	40	30	6	898	902	72	10	65	8	+0.5	1062.4	130	0.1	739.2	93
	1068																		104	734		74	
4	11□. 32. 1800	1940	1660	91	1887	1713	33	M24	48	45	5	1798	1802	81	10	75	14	+0.5	2013.2	141	0.1	1573.6	113
	2012.8																		123	1574.4		99	
5	11□. 40. 2000	2178	1825	112	2110	1891	33	M30	60	48	8	1997	2003	100	12	90	16	+0.5	2268.8	139	0.1	1734.4	109
	2264.4																		123	1735.2		97	
6	11□. 40. 2240	2418	2065	112	2350	2131	33	M30	60	48	8	2237	2243	100	12	90	16	+0.5	2492.8	153	0.1	1990.4	125
	2498.4																		136	1987.2		111	
7	11□. 40. 2400	2678	2325	112	2610	2391	33	M30	60	56	8	2497	2503	100	12	90	18	+0.5	2768.4	151	0.1	2239.2	125
	2776																		136	2228		112	
8	11□. 40. 2800	2978	2625	112	2910	2691	33	M30	60	56	8	2797	2803	100	12	90	18	+0.5	3074.4	168	0.1	2527.2	141
	3076																		151	2528		127	
9	11□. 50. 3150	3376	2922	134	3286	3014	45	M42	84	56	8	3147	3153	122	12	110	20	+0.5	3476	171	0.1	2828	142
	3471.6																		155	2824.8		129	
10	11□. 50. 3550	3776	3322	134	3686	3414	45	M42	84	56	8	3547	3553	122	12	110	20	+0.5	3876	191	0.1	3228	162
	3889.6																		174	3220.8		147	
11	11□. 50. 4000	4226	3772	134	4136	3864	45	M42	84	60	10	3997	4003	122	12	110	22	+0.5	4329.6	194	0.1	3660.8	167
	4345																		171	3660		147	
12	11□. 50. 4500	4726	4272	134	4636	4364	45	M42	84	60	10	4497	4503	122	12	110	22	+0.5	4835.6	217	0.1	4166.8	190
	4845																		191	4160		167	

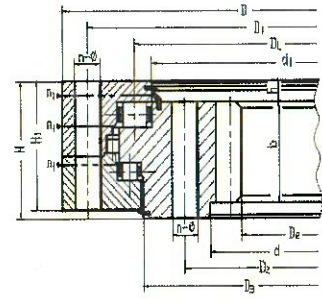
备注：1. 型号栏中的空格为齿轮传动型号代号；2. 该系列产品本公司均可生产。



无齿式



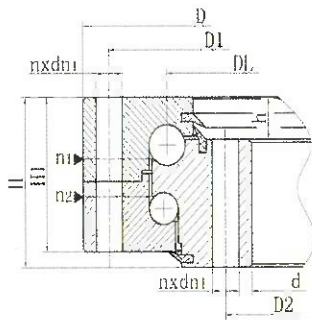
外齿式



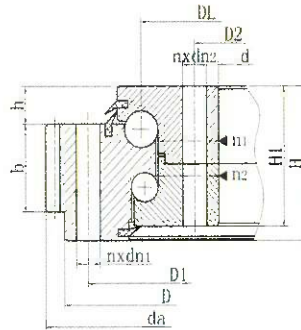
内齿式

序号	型号	外形尺寸			安装孔尺寸					结构尺寸				齿轮参数		外齿参数			内齿参数		
		D	d	H	D1	D2	dn1	dm1	L	n	n1	H1	h	b	m	X	da	Z	k	da	Z
		mm			mm					mm				mm		mm			mm		
1	13□. 25. 500	634	366	148	598	402	18	M16	32	24	4	138	32	80	5	+0.5	664	130	0.1	337	68
	6														664.8		108	338.4		57	
2	13□. 25. 560	694	426	148	658	462	18	M16	32	24	4	138	32	80	5	+0.5	724	142	0.1	397	80
	6														724.8		118	398.4		67	
3	13□. 25. 630	764	496	148	728	532	18	M16	32	28	4	138	32	80	6	+0.5	808.8	132	0.1	458.4	77
	8														806.4		98	459.2		58	
4	13□. 40. 1800	1995	1605	220	1943	1657	26	M24	48	48	6	210	50	150	14	+0.5	2069.2	145	0.1	1531.6	110
	16														2076.8		127	1526.4		96	
5	13□. 45. 2000	2221	1779	231	2155	1845	33	M30	60	60	6	219	54	160	16	+0.5	2300.8	141	0.1	1702.4	107
	18														2300.4		125	1699.2		95	
6	13□. 45. 2245	2461	2019	231	2395	2085	33	M30	60	60	6	219	54	160	16	+0.5	2556.8	157	0.1	1926.4	121
	18														2552.4		139	1933.2		108	
7	13□. 45. 2450	2721	2279	231	2655	2345	33	M30	60	72	8	219	54	160	18	+0.5	2822.4	154	0.1	2185.2	122
	20														2816		138	2188		110	
8	13□. 45. 2800	3021	2579	231	2955	2645	33	M30	60	72	8	219	54	160	18	+0.5	3110.4	170	0.1	2491.2	139
	20														3116		153	2488		125	
9	13□. 50. 3150	3432	2868	270	3342	2958	45	M42	84	72	8	258	65	180	20	+0.5	3536	174	0.1	2768	139
	22														3537.6		158	2758.8		126	
10	13□. 50. 3550	3823	3268	270	3742	3358	45	M42	84	72	8	258	65	180	20	+0.5	3936	194	0.1	3168	159
	22														3933.6		176	3154.8		144	
11	13□. 50. 4000	4282	3718	270	4192	3808	45	M42	84	80	8	258	65	180	22	+0.5	4395.6	197	0.1	3616.8	165
	25														4395		173	3610		145	
12	13□. 50. 4500	4782	4218	270	4692	4308	45	M42	84	80	8	258	65	180	22	+0.5	4901.6	220	0.1	4122.8	188
	25														4895		193	4110		165	

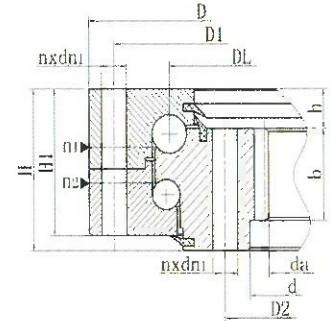
备注：1. 型号栏中的空格为齿轮传动型号代号；2. 该系列产品本公司均可生产。



无齿式



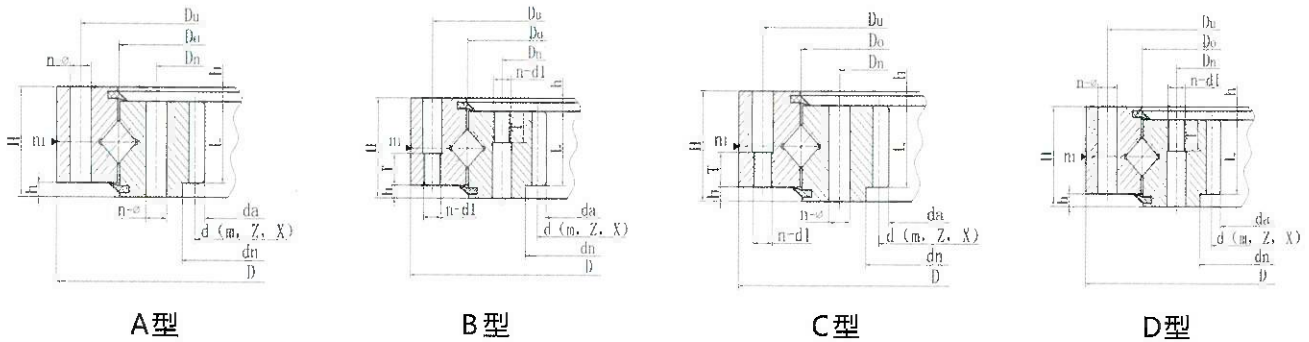
外齿式



内齿式

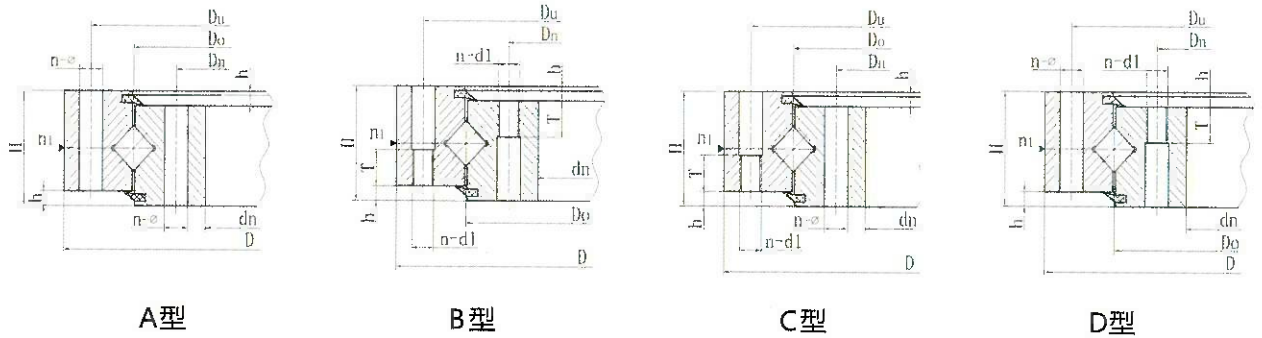
序号	型号	外形尺寸			安装尺寸					结构尺寸			齿轮参数					外齿参数		内齿参数	
		D	d	H	D1	D2	dn1 dn2	dm1 dm2	L	n	n1	H1	h	b	m	X	z	Da	k	z	Da
		mm			mm							mm					z	mm		z	mm
1	02□. 25. 500	616	384	106	580	420	18	M16	32	20	4	96	26	60	5	0.5	126	644	0.1	72	357
	6														105		646.8	59		350.4	
2	02□. 25. 560	676	444	106	640	480	18	M16	32	20	4	96	26	60	5	0.5	138	704	0.1	84	417
	6														115		706.8	69		410.4	
3	02□. 25. 630	746	514	106	710	550	18	M16	32	24	4	96	26	60	6	0.5	129	790.8	0.1	81	482.4
	8														96		790.4	60		475.2	
4	02□. 25. 710	826	594	106	790	630	18	M16	32	24	4	96	26	60	6	0.5	141	862.8	0.1	94	560.4
	8														105		862.4	70		555.2	
5	02□. 40. 1800	1976	1624	160	1924	1676	26	M24	48	45	5	150	39	90	14	0.5	144	2055.2	0.1	111	1545.6
	16														126		2060.8	97		1542.4	
6	02□. 50. 2000	2215	1785	190	2149	1851	33	M30	60	48	8	178	47	120	16	0.5	141	2300.8	0.1	107	1702.4
	18														125		2300.4	95		1699.2	
7	02□. 50. 2240	2455	2025	190	2389	2091	33	M30	60	48	8	178	47	120	16	0.5	156	2540.8	0.1	122	1942.4
	18														139		2552.4	108		1933.2	
8	02□. 50. 2500	2715	2285	190	2649	2351	33	M30	60	56	8	178	47	120	18	0.5	153	2804.4	0.1	123	2203.2
	20														138		2816	110		2188	
9	02□. 50. 2800	3015	2585	190	2949	2651	33	M30	60	56	8	178	47	120	18	0.5	170	3110.4	0.1	139	2491.2
	20														153		3116	125		2488	
10	02□. 60. 3150	3428	2872	226	3338	2962	45	M42	84	56	8	214	56	150	20	0.5	174	3536	0.1	139	2768
	22														158		3537.6	126		2758.8	
11	02□. 60. 3550	3828	3272	226	3738	3362	45	M42	84	56	8	214	56	150	20	0.5	194	3936	0.1	159	3168
	22														176		3933.6	145		3176.8	
12	02□. 60. 4000	4278	3722	226	4188	3812	45	M42	84	60	10	214	56	150	22	0.5	197	4395.6	0.1	165	3616.8
	25														173		4395	145		3610	
13	02□. 60. 4500	4778	4222	226	4688	4312	45	M42	84	60	10	214	56	150	22	0.5	219	4879.6	0.1	188	4122.8
	25														193		4895	165		4110	

备注：1. 型号栏中的空格为齿轮传动型号代号；2. 该系列产品本公司均可生产。



序号	型号	外形尺寸				安装孔尺寸										内齿轮参数					质量 kg
						通孔				螺孔											
		D	dn	H	h	Du	Dn	φ	n	Du	Dn	d1	T	n	z	m	d	da	L	X	
		mm				mm				mm						mm					
1	JN□400.12	482	320	60	10	448	352	15	12	448	352	M14	28	12	86	3.5	301	297.5	44	+0.5	42
	75														4	300	296	43			
2	JN□450.12	532	370	60	10	498	402	15	12	498	402	M14	28	12	100	3.5	350	346.5	44	+0.5	50
	87														4	348	344	51			
3	JN□500.12	582	420	60	10	548	452	15	14	548	452	M14	28	14	100	4	400	396	44	+0.5	57
	79														5	395	390	57			
4	JN□560.12	642	480	60	10	608	512	15	14	608	512	M14	28	14	115	4	460	456	44	+0.5	64
	91														5	455	450	65			
5	JN□560.14	656	468	70	10	618	502	17	14	618	502	M16	30	14	111	4	444	440	50	+0.5	76
	88														5	440	435	77			
6	JN□630.14	726	538	70	10	688	572	17	16	688	572	M16	30	16	129	4	516	512	50	+0.5	84
	102														5	510	505	86			
7	JN□710.14	806	618	70	10	768	652	17	18	768	652	M16	30	18	118	5	590	585	50	+0.5	97
	98														6	588	582	97			
8	JN□800.14	896	708	70	10	858	742	17	20	858	742	M16	30	20	113	6	678	672	50	+0.5	110
	84														8	672	664	111			
9	JN□800.18	908	694	78	10	864	736	22	18	864	736	M20	36	18	110	6	660	654	58	+0.5	142
	82														8	656	648	142			
10	JN□900.18	1008	794	78	10	964	836	22	20	964	836	M20	36	20	94	8	752	744	58	+0.5	163
	75														10	750	740	162			
11	JN□1800.36	1966	1638	124	12	1904	1696	30	44	1904	1696	M27	50	44	113	14	1582	1568	100	+0.5	794
	98														16	1568	1552	818			
12	JN□2000.36	2166	1842	124	12	2104	1896	30	48	2104	1896	M27	50	48	111	16	1776	1760	100	+0.5	891
	98														18	1764	1746	913			
13	JN□2240.36	2406	2078	124	12	2344	2136	30	54	2344	2136	M27	50	54	125	16	2000	1984	100	+0.5	1044
	111														18	1998	1980	1041			
14	JN□2500.36	2666	2342	124	12	2604	2396	30	60	2604	2396	M27	50	60	126	18	2268	2250	100	+0.5	1132
	113														20	2260	2240	1148			
15	JN□2500.45	2696	2308	150	14	2626	2374	33	60	2626	2374	M30	56	60	124	18	2232	2214	122	+0.5	1621
	111														20	2220	2200	1654			
16	JN□2800.45	2996	2608	150	14	2926	2674	33	66	2926	2674	M30	56	60	140	18	2520	2502	122	+0.5	1871
	126														20	2520	2500	1857			
17	JN□3150.45	3346	2958	150	14	3276	3024	33	72	3276	3024	M30	56	72	143	20	2860	2840	122	+0.5	2144
	130														22	2860	2838	2129			
18	JN□3550.45	3746	3358	150	14	3676	3424	33	78	3676	3424	M30	56	78	163	20	3260	3240	122	+0.5	2425
	130														25	3250	3225	2437			
19	JN□4000.45	4196	3808	150	14	4126	3874	33	80	4126	3874	M30	56	80	169	22	3718	3696	122	+0.5	2683
	148														25	3700	3675	2763			

备注: 1. 型号栏中的空格为齿轮传动型号代号; 2. 该系列产品本公司均可生产。



A型

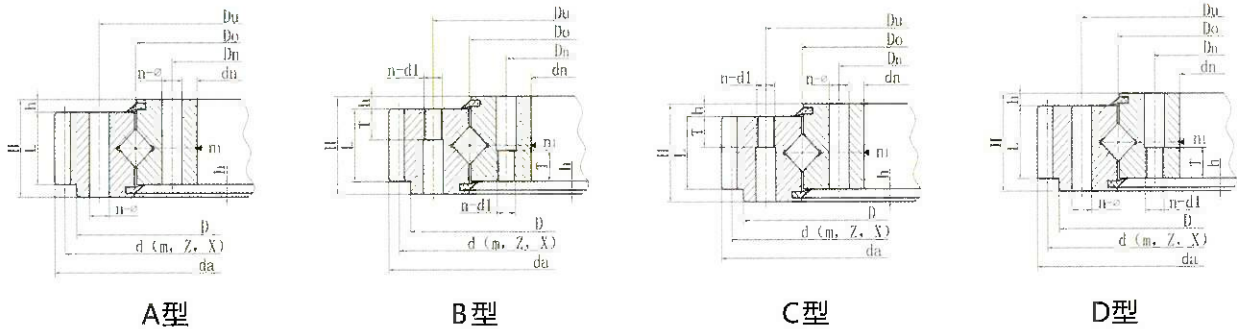
B型

C型

D型

序号	型号	外形尺寸				安装孔尺寸									质量
						通孔				螺孔					
		D	dn	H	h	Du	Dn	φ	n	Du	Dn	d1	T	n	kg
		mm				mm				mm					
1	JU□400.12	482	318	60	10	448	352	15	12	448	352	M14	28	12	42
2	JU□450.12	532	368	60	10	498	402	15	12	498	402	M14	28	12	47
3	JU□500.12	582	418	60	10	548	452	15	14	548	452	M14	28	14	53
4	JU□560.12	642	478	60	10	608	512	15	14	608	512	M14	28	14	58
5	JU□560.14	656	464	70	10	618	502	17	14	618	502	M16	30	14	72
6	JU□630.14	726	534	70	10	688	572	17	16	688	572	M16	30	16	80
7	JU□710.14	806	614	70	10	768	652	17	18	768	652	M16	30	18	91
8	JU□800.14	896	704	70	10	858	742	17	20	858	742	M16	30	20	102
9	JU□800.18	908	692	78	10	864	736	22	18	864	736	M20	36	18	130
10	JU□900.18	1008	792	78	10	964	836	22	20	964	836	M20	36	20	146
11	JU□1120.22	1244	996	90	10	1194	1046	24	28	1194	1046	M22	40	28	237
12	JU□1250.22	1374	1126	90	10	1324	1176	24	32	1324	1176	M22	40	32	264
13	JU□1800.28	1944	1658	102	12	1886	1714	26	44	1886	1714	M24	45	44	507
14	JU□1600.36	1766	1434	124	12	1704	1496	30	40	1704	1496	M27	50	40	647
15	JU□1800.36	1966	1634	124	12	1904	1696	30	44	1904	1696	M27	50	44	730
16	JU□2000.36	2166	1834	124	12	2104	1896	30	48	2104	1896	M27	50	48	812
17	JU□2240.36	2406	2074	124	12	2344	2136	30	54	2344	2136	M27	50	54	909
18	JU□2500.36	2666	2334	124	12	2604	2396	30	60	2604	2396	M27	50	60	1015
19	JU□2500.45	2696	2304	150	14	2626	2374	33	60	2626	2374	M30	56	60	1457
20	JU□2800.45	2996	2604	150	14	2926	2674	33	66	2926	2674	M30	56	66	1634
21	JU□3150.45	3346	2954	150	14	3276	3024	33	72	3276	3024	M30	56	72	1843
22	JU□3550.45	3746	3354	150	14	3676	3424	33	78	3676	3424	M30	56	78	2082
23	JU□4000.45	4196	3804	150	14	4126	3874	33	80	4126	3874	M30	56	80	2360

备注：1. 型号栏中的空格为安装孔型式代号。2该系列产品本公司均可生产。



序号	型号	外形尺寸		安装孔尺寸										外齿轮参数					质量 kg		
				通孔					螺孔					z	m	d	da	L		X	
		D	dn	H	h	Du	Dn	φ	n	Du	Dn	d1	T								n
		mm				mm				mm				mm	mm	mm	mm	mm		mm	
1	JW□400.12 JW□400.12A	480	318	60	10	448	352	15	12	448	352	M14	28						12		143
															125	4	500	504			46
2	JW□450.12 JW□450.12A	530	368	60	10	498	402	15	12	498	402	M14	28	12	157	3.5	549.5	553	44	-1	51
															138	4	552	556			52
3	JW□500.12 JW□500.12A	580	418	60	10	548	452	15	14	548	452	M14	28	14	150	4	600	604	44	-1	58
															121	5	605	610			58
4	JW□560.12 JW□560.12A	640	478	60	10	608	512	15	14	608	512	M14	28	14	165	4	660	664	44	-1	65
															133	5	665	670			66
5	JW□1000.22 JW□1000.22A	1120	876	90	10	1074	926	24	24	1074	926	M22	40	24	144	8	1152	1160	70	-1	227
															116	10	1160	1170			232
6	JW□1250.28 JW□1250.28A	1390	1108	102	12	1336	1164	26	32	1336	1164	M24	45	32	144	10	1440	1450	80	-1	396
															120	12	1440	1452			392
7	JW□1400.28 JW□1400.28A	1540	1258	102	12	1486	1314	26	36	1486	1314	M24	45	36	133	12	1596	1608	80	-1	448
															114	14	1596	1610			443
8	JW□1600.28 JW□1600.28A	1740	1458	102	12	1686	1514	26	40	1686	1514	M24	45	40	150	12	1800	1812	80	-1	528
															129	14	1806	1820			534
9	JW□1800.28 JW□1800.28A	1940	1658	102	12	1886	1714	26	44	1886	1714	M24	45	44	143	14	2002	2016	80	-1	583
															126	16	2016	2032			607
10	JW□2000.36 JW□2000.36A	2162	1834	124	12	2104	1896	30	48	2104	1896	M27	50	48	139	16	2224	2240	100	-1	912
															124	18	2232	2250			927
11	JW□2240.36 JW□2240.36A	2402	2074	124	12	2344	2136	30	54	2344	2136	M27	50	54	154	16	2464	2480	100	-1	1020
															138	18	2484	2502			1078
12	JW□2500.36 JW□2500.36A	2662	2334	124	12	2604	2396	30	60	2604	2396	M27	50	60	152	18	2736	2754	100	-1	1171
															137	20	2740	2760			1175
13	JW□2500.45 JW□2500.45A	2696	2304	150	14	2626	2374	33	60	2626	2374	M30	56	60	154	18	2772	2790	122	-1	1677
															139	20	2780	2800			1701
14	JW□2800.45 JW□2800.45A	2992	2604	150	14	2926	2674	33	66	2926	2674	M30	56	66	170	18	3060	3078	122	-1	1817
															154	20	3080	3100			1904
15	JW□3150.45 JW□3150.45A	3342	2954	150	14	3276	3024	33	72	3276	3024	M30	56	72	171	20	3420	3440	122	-1	2087
															156	22	3432	3454			2139
16	JW□3550.45 JW□3550.45A	3742	3354	150	14	3676	3424	33	78	3676	3424	M30	56	78	191	20	3820	3840	122	-1	2355
															154	25	3850	3875			2500
17	JW□4000.45 JW□4000.45A	4200	3804	150	14	4126	3874	33	80	4126	3874	M30	56	80	195	22	4290	4312	122	-1	2787
															172	25	4300	4325			2827

备注：1. 型号栏中的空格为齿轮传动型号代号；2. 该系列产品本公司均可生产。



标记形式



1. 结构形式

- 01---单排四点接触球式回转支承
- 02---双排异径球式回转支承
- 11---单排交叉滚柱式回转支承
- 13---三排滚柱式回转支承

2. 传动形式

- 0---无齿式
- 1---外齿啮合较小模数 (渐开线圆柱齿轮)
- 2---外齿啮合较大模数 (渐开线圆柱齿轮)
- 3---内齿啮合较小模数 (渐开线圆柱齿轮)
- 4---内齿啮合较大模数 (渐开线圆柱齿轮)

3. 安装配合形式

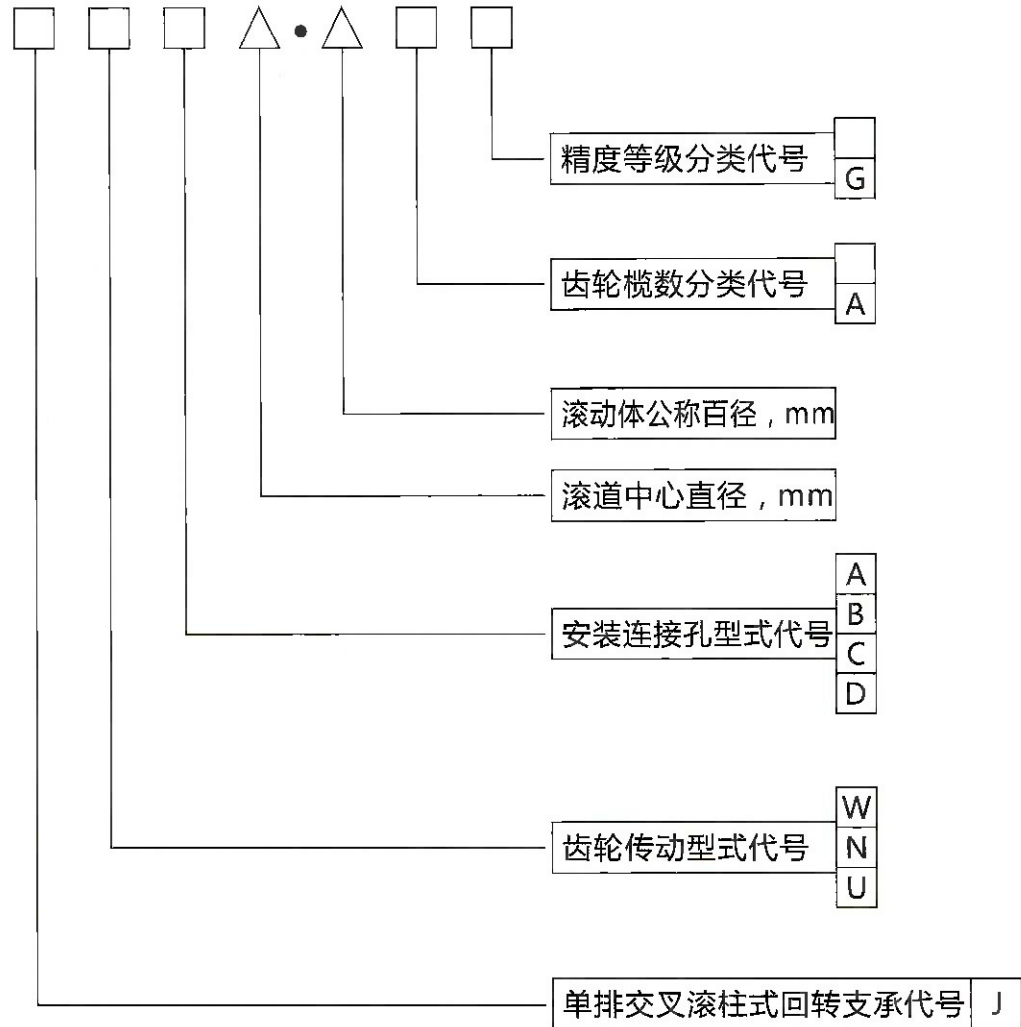
- 0---标准型无止口
- 1---标准型有止口
- 2---特殊型

4. 安装孔形式

- 0---内外圈安装孔均为光孔
- 1---内外圈安装孔均为螺纹孔
- 2---内圈安装孔为螺纹孔, 外圈安装孔为光孔
- 3---外圈安装孔为螺纹孔, 内圈安装孔为光孔



标记形式



1. 齿轮传动型式代号中，W表示外齿型，N表示内齿型，U表示无齿型。
2. 安装连接孔型式代号中，
 - A---表示内外圈安装孔均为通孔，
 - B---表示内外圈安装孔均为螺孔，
 - C---表示外圈安装孔为螺孔、内圈安装孔为通孔，
 - D---表示外圈安装也为通孔、内圈安装孔为螺孔。
3. 齿轮模数代号中，标注“A”的表示该规格的大模数，不加标注的是该规格的小模数。
4. 精度等级分类中，标注“G”的表示精密级，不加标注的是普通级。

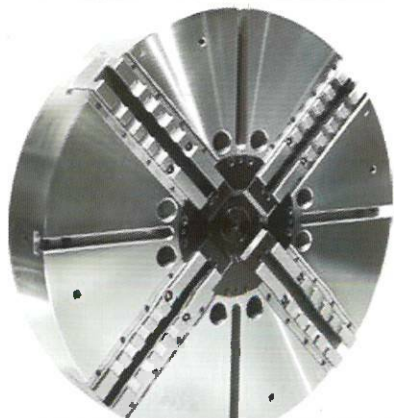
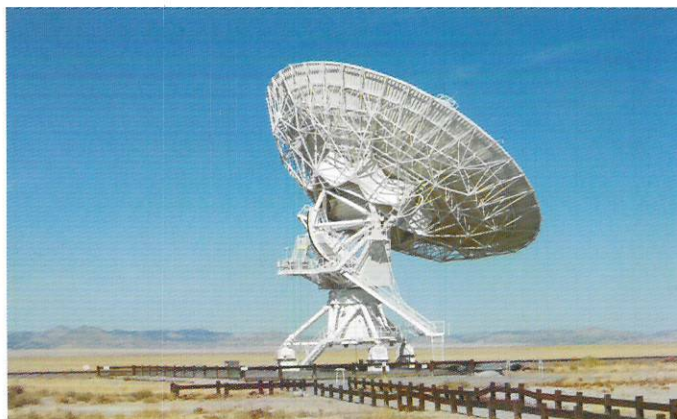


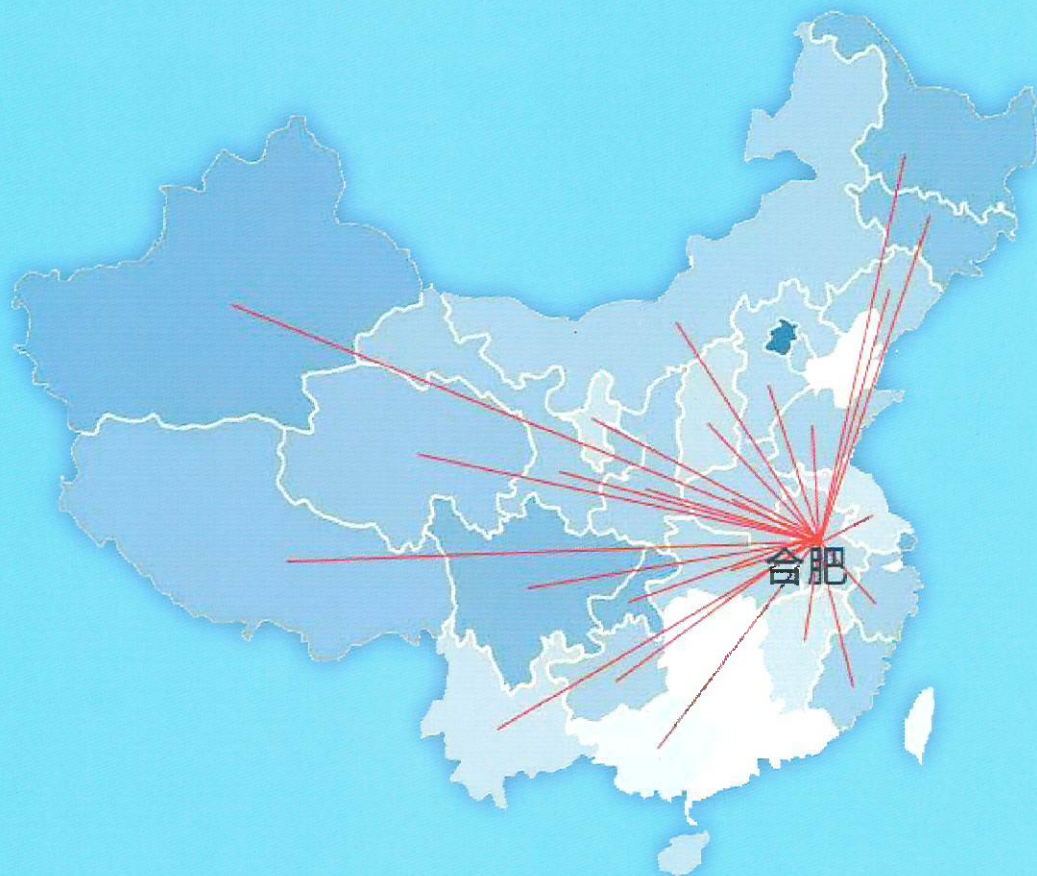
应用领域

Application area

安徽远丰回转支承有限责任公司

Anhui Yuanfeng Slewing Rings Co.,Ltd





安徽远丰回转支承有限责任公司

Anhui Yuanfeng Slewing Rings Co.,Ltd

地址：合肥双凤开发区淮南北路5号
联系人：梅丽中 18110991531
潘婷婷 18298009271
传真：0551-66338689
邮箱：niskama@ahyfeng.com
office@ahyfeng.com
网址：www.ahyfeng.com
www.cnahyfeng.com

Address: No.5 Huainan North Road,
Shuangfeng Development Zone, Hefei
Tel: Mei Lizhong 18110991531
Pan Tingting 18298009271
Fax: 0551-66338689
Email: niskama@ahyfeng.com
office@ahyfeng.com
web: www.ahyfeng.com
www.cnahyfeng.com