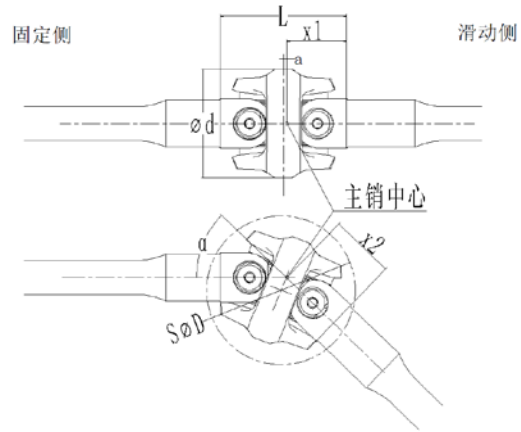


双联十字轴式万向节轴总成

1、适用范围：越野汽车、工程机械、农业机械、各种轮式车辆等的非独立悬架转向驱动桥。

2、产品特点：

- (1) 传递扭矩能力强
- (2) 支持大的偏摆角度
- (3) 传动效率高
- (4) 适应恶劣的工作环境



2、产品参数表

型号 \ 参数	T (N·m)	T ₁ (N·m)	α_{\max} (°)	SΦD (mm)	Φd (mm)	L (mm) *
15	1900	3800	44	155	97	150
25	3500	7000	58	165	111.5	136
40	5700	11500	44	175	128	148
50	7100	14300	44	180	135	156
			48	185		159
82	10700	21400	42	210	152.5	178
			46			184
110	15700	31400	43	220	168	181

T: 设计扭矩

T₁: 破坏扭矩

α_{\max} : 最大工作摆角

SΦD: 最大摆角时所需回转空间（可根据用户需求校核调整）

L: 叉背距

a: 偏心距：建议咨询新三鸣工程师

b: 最大摆角时的滑移量（ x_2-x_1 ）根据实际使用转角情况确定。

技术咨询邮箱：smjishu@xsmwxj.com



西安新三鸣汽车零部件有限责任公司

地址：西安经济技术开发区泾渭新城泾渭路 36 号创新工业园

电话：029-86033971

传真：029-86033972

手机：18700927266 18710637521

邮箱：smxiaoshou@xsmwxj.com

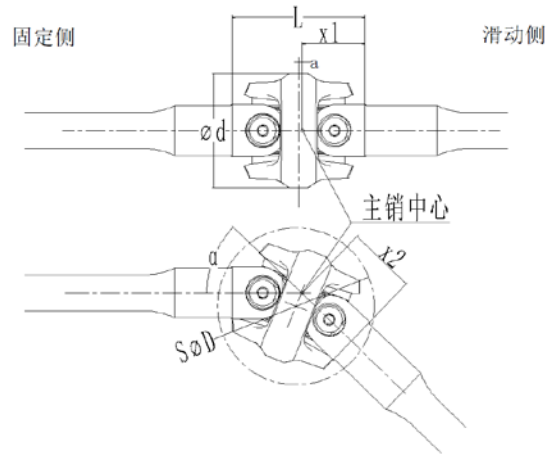
网址：www.dcsxsm.com

双联十字轴式万向节轴总成

1、适用范围：农业机械、各种轮式车辆等的非独立悬架转向驱动桥。

2、产品特点：

- (1) 传递扭矩能力强
- (2) 支持大的偏摆角度
- (3) 传动效率高
- (4) 适应恶劣的工作环境



3、产品参数表

参数 型号	T (N·m)	T _i (N·m)	α_{\max} (°)	SΦD (mm)	Φd (mm)	L (mm) *
15	1900	3800	60	160	97	150
			55	157		148
			50	154		146
25	3500	7000	60	190	111.5	159
			55	180		156
			50	175		143
50	7100	14300	55	210	135	176
			50	200		163

T: 设计扭矩

T_i: 破坏扭矩

α_{\max} : 最大工作摆角

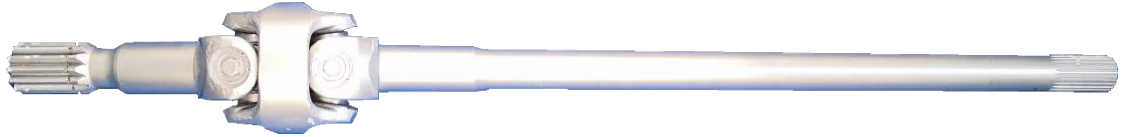
SΦD: 最大摆角时所需回转空间（可根据用户需求校核调整）

L: 叉背距

a: 偏心距：建议咨询新三鸣工程师

b: 最大摆角时的滑移量（ x_2-x_1 ）根据实际使用转角情况确定。

技术咨询邮箱：smjishu@xsmwxj.com



西安新三鸣汽车零部件有限责任公司

地址：西安经济技术开发区泾渭新城泾渭路 36 号创新工业园

电话：029-86033971

传真：029-86033972

手机：18700927266 18710637521

邮箱：smxiaoshou@xsmwxj.com

网址：www.dcsxsm.com

单-双联自定心十字轴式万向节轴总成

1、适用范围：越野汽车、工程机械、农业机械、各种轮式车辆等的独立悬架转向驱动桥。

2、连接方式：

(1) 半轴-法兰 (2) 法兰-法兰



3、产品特点：

- (1) 传递扭矩能力强
- (2) 支持大的偏摆角度
- (3) 传动效率高
- (4) 适应恶劣的工作环境
- (5) 自定心机构免维护

4、产品参数表

型号 \ 参数	T (N·m)	T _i (N·m)	α_{max} (°)	β_{max} (°)	SΦd(mm)*	SΦD (mm)
25	3500	7000	52	45	120	190
40	5700	11500	51	45	125	200
50	7100	14300	47	45	151.5	210
82	10700	21400	47	45	168	230
110	15700	31400	35	45	173	260

T: 设计扭矩

T_i: 破坏扭矩

α_{max} : 单十字轴端最大摆角

β_{max} : 双联端最大摆角

SΦd: 单十字轴端最大摆角时所需回转空间

SΦD: 双联端最大摆角时所需回转空间

*表中尺寸会小于连接法兰盘所需尺寸，具体空间占用情况据用户需求而定。

技术咨询邮箱: smjishu@xsmwxj.com



西安新三鸣汽车零部件有限责任公司

地址：西安经济技术开发区泾渭新城泾渭路 36 号创新工业园

电话：029-86033971

传真：029-86033972

手机：18700927266 18710637521

邮箱：smxiaoshou@xsmwxj.com

网址：www.dcsxsm.com

单-单联十字轴式万向节轴总成

1、适用范围：越野汽车、工程机械、各种轮式车辆的具有超大跳动量的独立悬架驱动桥。

2、连接方式：

(1) 半轴-法兰 (2) 法兰-法兰



3、产品特点：

- (1) 传递扭矩能力强
- (2) 支持超大偏摆角度
- (3) 传动效率高
- (4) 适应恶劣的工作环境
- (5) 便于维护保养

4、产品参数表

型号 \ 参数	T (N·m)	T _i (N·m)	α_{\max} (°)	SΦD(mm)
15	2100	4200	41	110
25	3500	7000	52	120
40	5600	11200	51	125
50	7100	14300	47	151.5
82	10700	21400	47	168
110	15700	31400	35	173

T: 设计扭矩

T_i: 破坏扭矩

α_{\max} : 最大工作摆角

SΦD: 最大摆角时所需回转空间

技术咨询邮箱: smjishu@xsmwxj.com



西安新三鸣汽车零部件有限责任公司

地址：西安经济技术开发区泾渭新城泾渭路 36 号创新工业园

电话：029-86033971

传真：029-86033972

手机：18700927266 18710637521

邮箱：smxiaoshou@xsmwxj.com

网址：www.dcsxsm.com