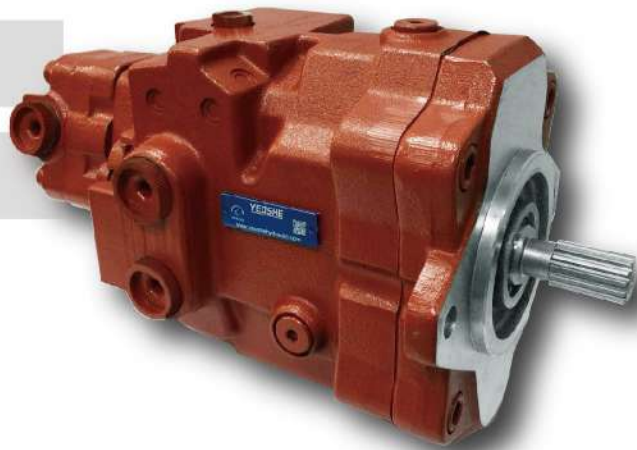




YEOSHE

E-PSVD
工程机械用



www.yeoshehydraulic.com

Efficient Performance
Innovative Technology
Reliable Quality and
Service

YEOSHE HYDRAULICS CO.,LTD.



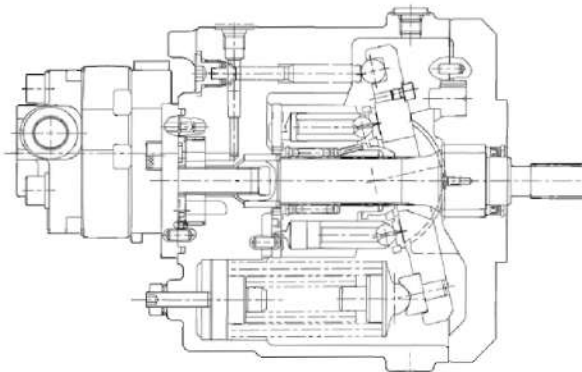
E-PSVD系列轴向柱塞泵

A

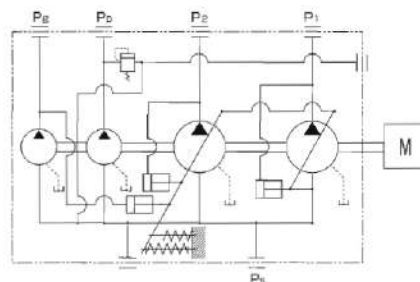
1

E-PSVD系列轴向柱塞泵

E-PSVD系列可变量斜盘式柱塞泵



由一个缸体及一个配油盘所构成具有两个泵性能的柱塞泵，响应柱塞泵和齿轮泵负荷，控制柱塞泵输出流量和功率。



特色

- 1.小型轻量化设计、结构简单、减少零件数量
- 2.针对低噪音及低压力脉冲的斜盘和阀板设计
- 3.泵浦长度短、适用于小引擎室
- 4.在此泵内，有一个共享吸油口，分流汇入四个泵浦的吸油区
- 5.无泄油口
- 6.使用寿命长
- 7.其他
 - (1)先导泵和减压阀(30-50bar) 依标准安装
 - (2)齿轮泵排量可依需求选

特性规格表

型式	最大输入转速 rpm	旋转方向	吸油压力 MPa	液体温度 ℃	液体黏度 m ² /s	重量	适用于 几吨挖机	柱塞泵特性规格表			先导柱塞泵特性规格表		齿轮泵特性规格表		
								最大排量 cm ³ /rev	最大压力 MPa	最大输入扭矩 N.m(牛顿米)	最大排量 cm ³ /rev	最大压力 MPa	排量 cm ³ /rev	最大压力 MPa	
E-PSVD2-13E	2550	顺时针方向	-0.03~ +0.03	-10~+80	0.001~0.1	19	2.0~3.0	13.1X2	24.5	59.8	3.5/4.9	4.9	8.0/12/17	20.6	
E-PSVD2-17E	2500					23	2.5~3.5			16.8X2					85.3
E-PSVD2-21E	2400					26	3.5~4.5			20.8X2					122.6
E-PSVD2-27E	2400					36	4.5~6.0			26.9X2					140.2

曲线图

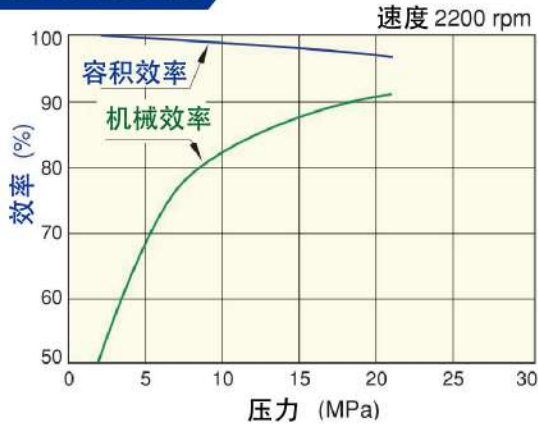
性能曲线图 (转速:2400rpm)

A

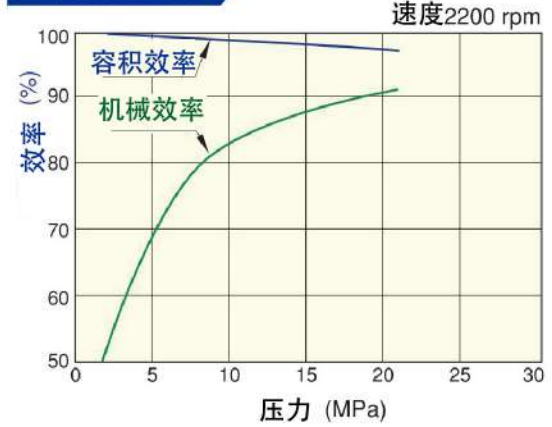
2

E-PSVD系列轴向柱塞泵

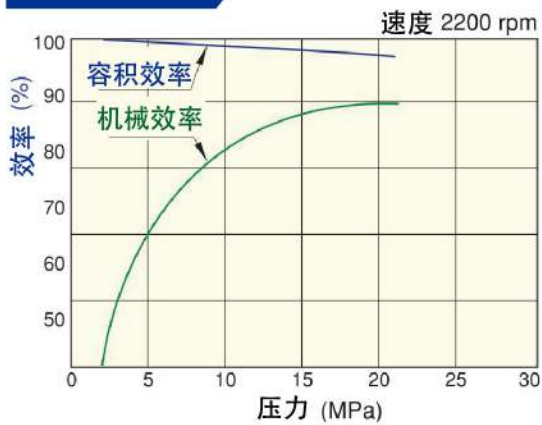
E-PSVD2-13E



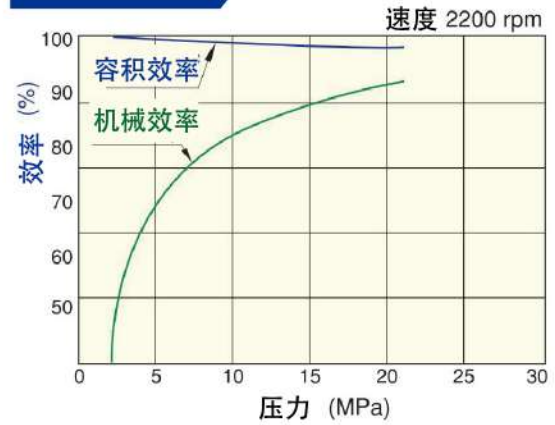
E-PSVD2-17E



E-PSVD2-21E



E-PSVD2-27E



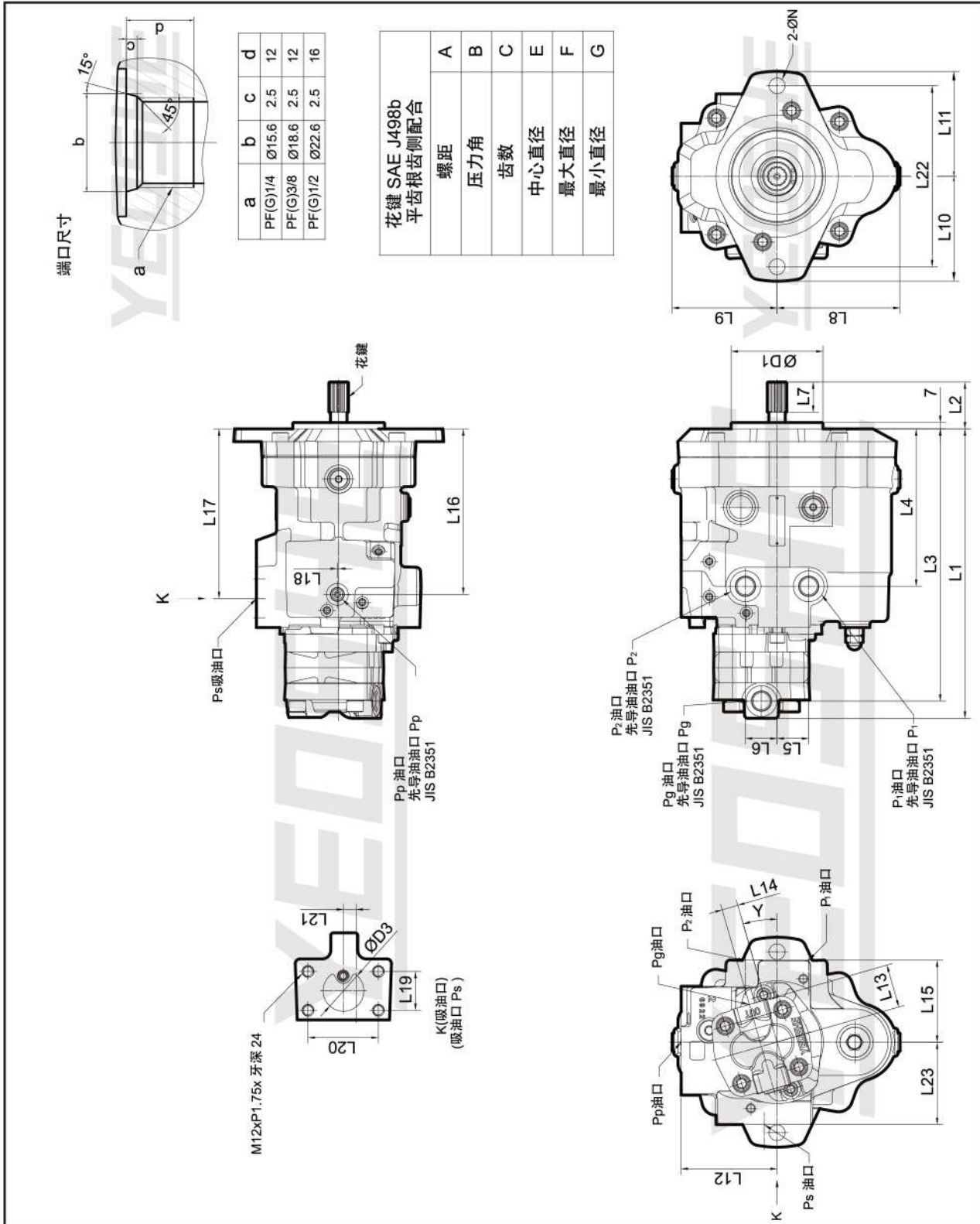
尺寸图



A

3

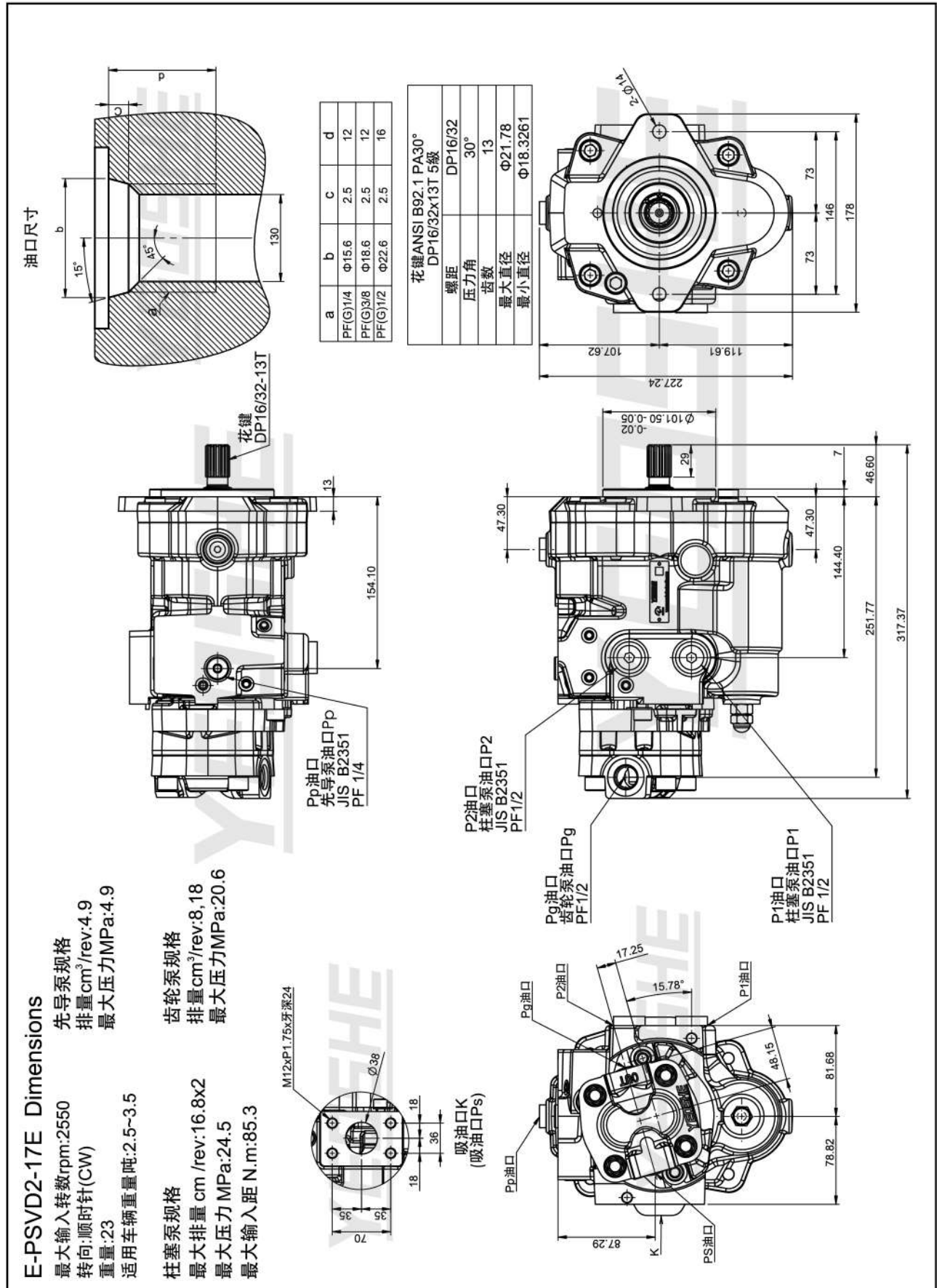
E-PSVD系列轴向柱塞泵



型号	L1	L2	L3	L4	L5	L6	L7	L8	L9	L10	L11	L12	L13	L14	L15	L16	L17	L18	L19	L20	L21	L23
E-PSVD2-13E	259	46	235.5	136.5	25	25	30	111	100.5	90.5	90.5	89.5	48	18	78.5	142	142.5	1.5	30.2	58.7	9	80
E-PSVD2-17E	279	46	255.5	144.5	28	28	30	120.5	104.5	90.5	90.5	91.5	48	18	78.5	154	154.5	1.5	35.7	69.9	9	80
E-PSVD2-21E	299.5	45	276	161	28	28	25	120.5	107.5	90.5	90.5	94.5	48	18	76	163.5	173	1.5	35.7	69.9	12	82
E-PSVD2-27E	320	52	301	174	35	35	34	136	116	117	117	104.5	48	18	88.5	183	187.5	1.5	42.9	77.8	14	91

型号	A	B	C	øE	øF	øG	M	øN	Y	P ₁ Port	P ₂ Port	P ₃ Port	P ₄ Port	øD1	L22	øD3
E-PSVD2-13E	16/32	30°	13	20.638	21.679 21.806 18.631	18.352 18.631	M10	14	16°	PF3/8	PF3/8	PF1/2	PF1/4	101.6 ^{+0.05}	146	34
E-PSVD2-17E	16/32	30°	13	20.638	21.679 21.806 18.631	18.352 18.631	M12	14	16°	PF1/2	PF1/2	PF1/2	PF1/4	101.6 ^{+0.05}	146	38
E-PSVD2-21E	16/32	30°	13	26.988	28.029 28.156 24.981	24.702 24.981	M12	14	16°	PF1/2	PF1/2	PF1/2	PF1/4	101.6 ^{+0.05}	146	38
E-PSVD2-27E	16/32	30°	13	26.988	28.029 28.156 24.981	24.702 24.981	M12	17.5	16°	PF1/2	PF1/2	PF1/2	PF1/4	101.6 ^{+0.05}	200	45

尺寸图





尺寸图

A

5

E-PSVD系列轴向柱塞泵

E-PSVD2-21E Dimensions

最大输入转速rpm:2400
 转向:顺时针(CW)
 重量:26
 适用车辆重量吨:3.5~4.5

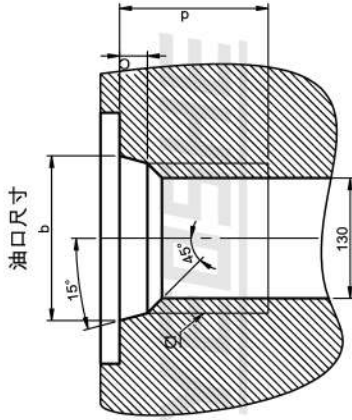
先导泵规格
 排量 cm^3/rev :4.9
 最大压力MPa:4.9

柱塞泵规格

最大排量 cm^3/rev : 20.8x2
 最大压力MPa:24.5
 最大输入距N.m: 122.6

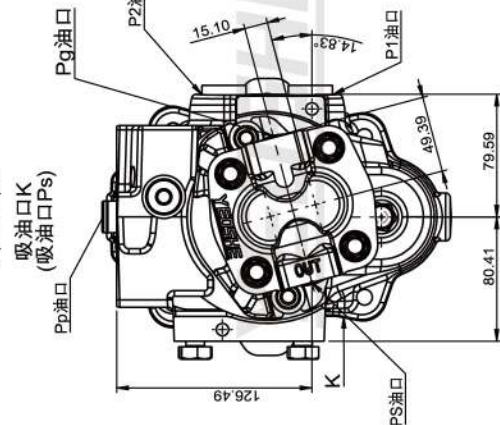
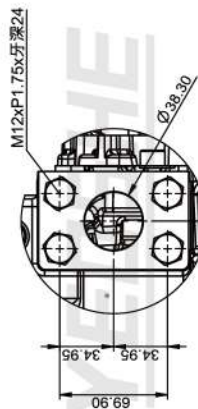
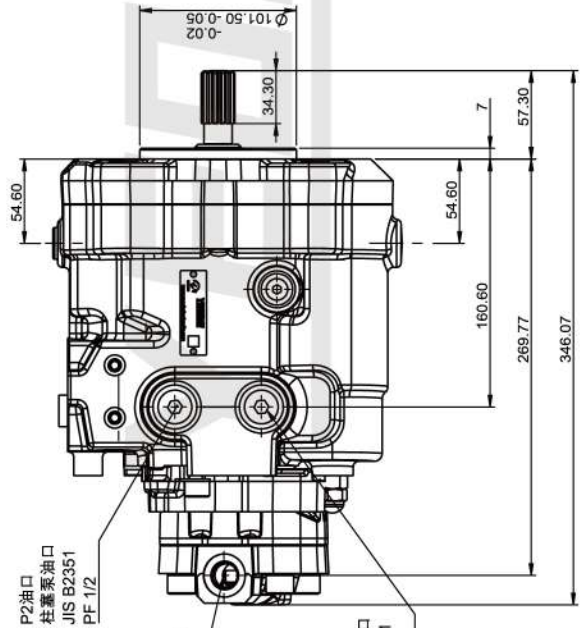
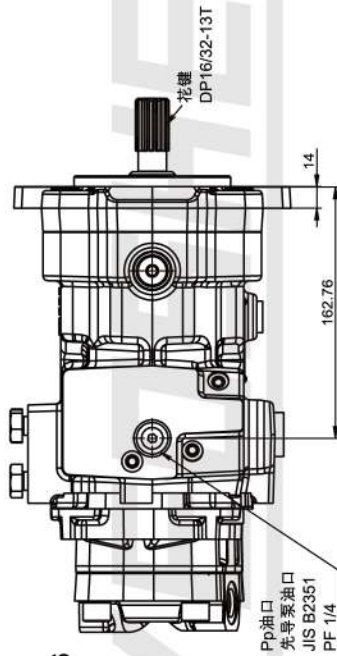
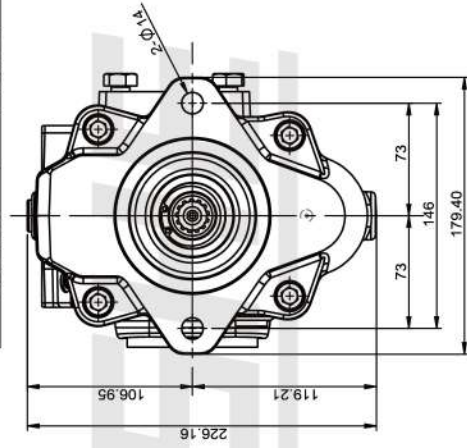
齿轮泵规格

排量 cm^3/rev :8.18
 最大压力MPa:20.6



a	b	c	d
PF(G)1/4	Φ15.6	2.5	12
PF(G)3/8	Φ18.6	2.5	12
PF(G)1/2	Φ22.6	2.5	16

花键ANSI B92.1 PA30° DP16/32x13T 5級
螺距 DP16/32
压力角 30°
齿数 13
最大直径 Φ21.78
最小直径 Φ18.3261



尺寸图

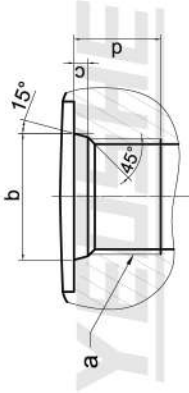
油口尺寸

E-PSVD2-27E Dimensions

先导泵规格
 最大输入转速rpm: 2400
 转向: 顺时针
 排量cm³/rev: 4.9
 最大压力 MPa: 4.9
 适用车辆重量吨: 4.5~6.0

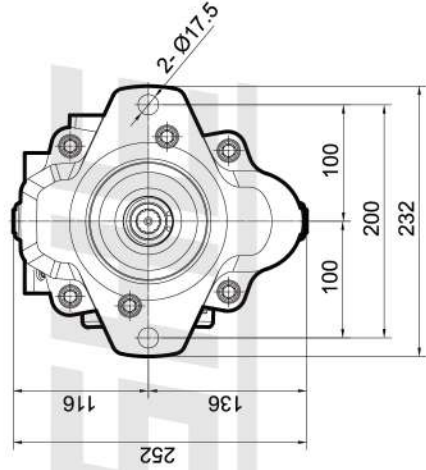
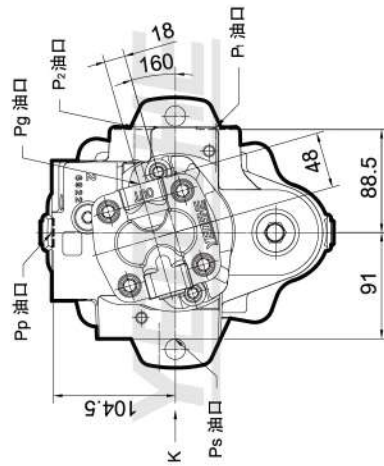
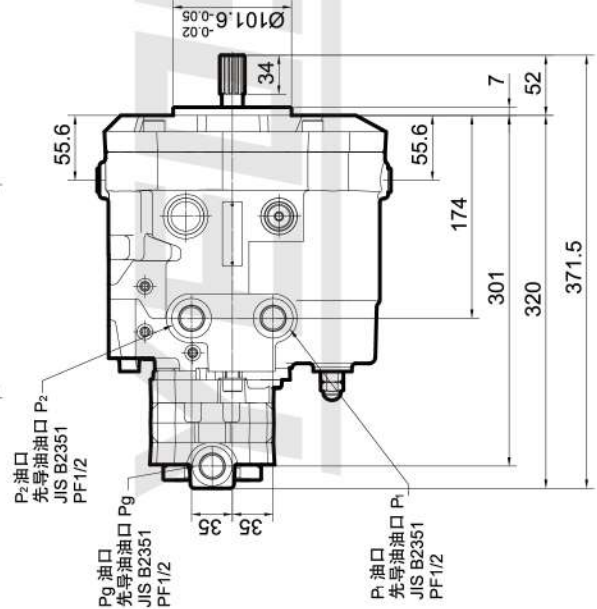
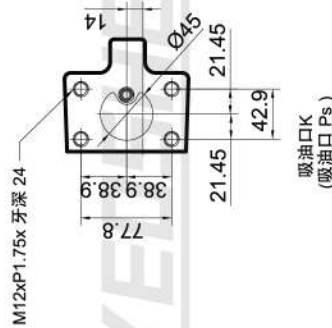
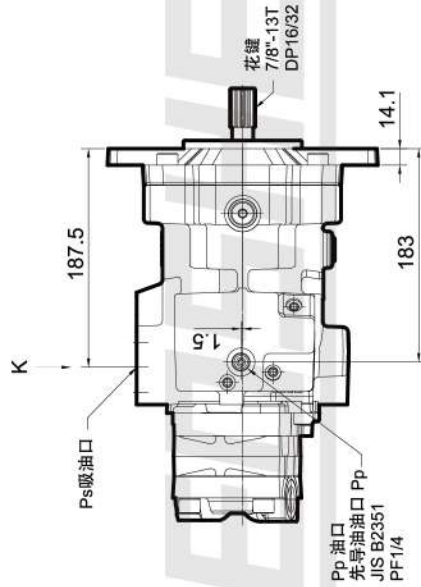
齿轮泵规格
 最大排量 cm³/rev: 21
 最大压力MPa: 20.6

柱塞泵规格:
 最大排量 cm³/rev: 27.9
 最大压力MPa: 24.5
 最大输入扭矩 N·m: 140.2



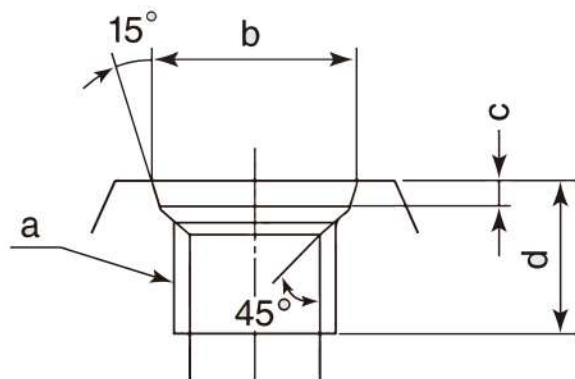
a	b	c	d
PF(G)1/4	Ø15.6	2.5	12
PF(G)3/8	Ø18.6	2.5	12
PF(G)1/2	Ø22.6	2.5	16

花键 ANSI B92.1 PA30° DP16/32 x 13T 5级	DP16/32
螺距	30°
压力角	Ø13T
齿数	Ø21.78
最大直径	Ø18.3261
最小直径	





尺寸图

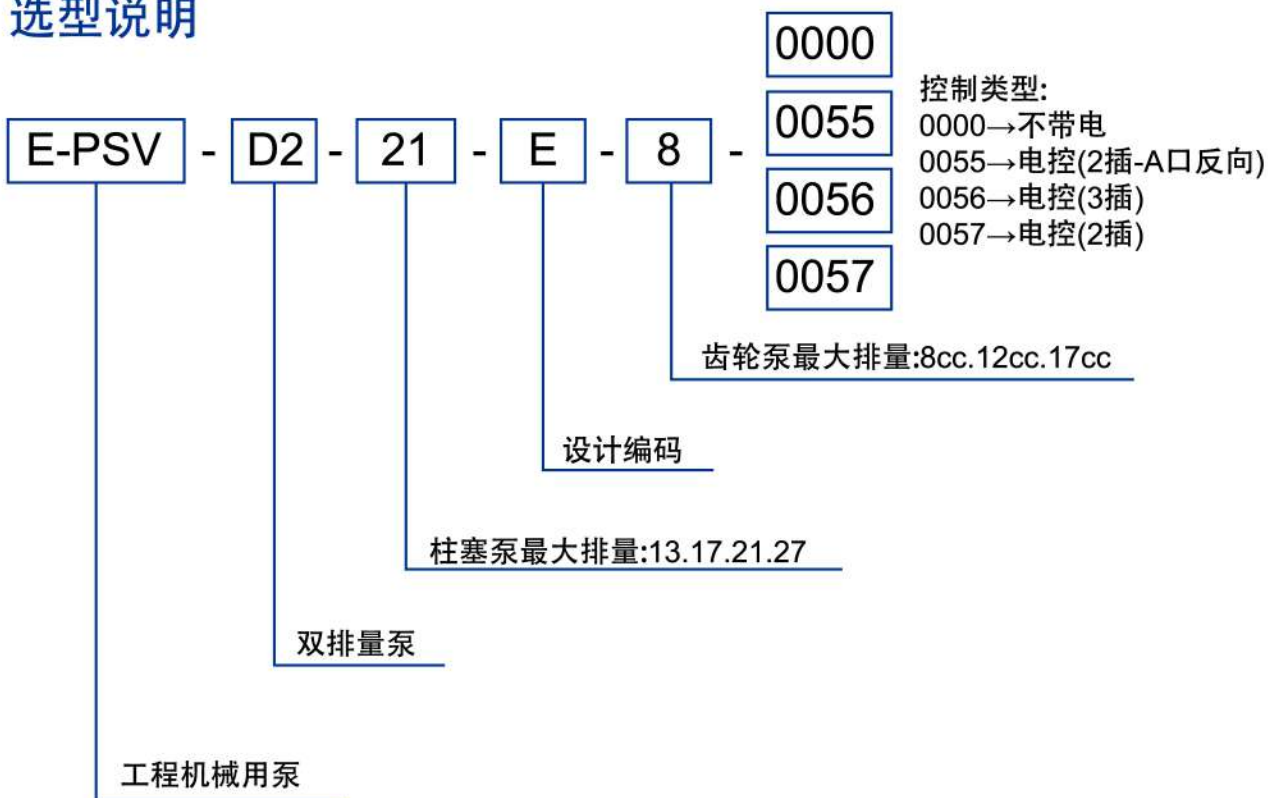


外部端口 (JIS B2531) /
泄油口 (Rule: JIS B2351)

a	b	c	d
PF(G)1/4	Ø15.6	2.5	12
PF(G)3/8	Ø18.6	2.5	12
PF(G)1/2	Ø22.6	2.5	16

(mm)

选型说明





YEOSHE HYDRAULICS CO., LTD.
YEOSHE BEST CHOICE

Innovative Technology
Efficient Performance
Reliable Quality and Service

油圣液压科技有限公司
YEOSHE HYDRAULICS TECHNOLOGY CO.,LTD.

413 台湾台中市雾峰区雾工一路68号
No.68, Wugong 1st Rd., Wufong Dist., Taichung City, Taiwan, 413
TEL : +886-4-23332339 FAX : +886-4-23333817 E-mail : yeoshe@yeoshe.com.tw

东莞办事处 Dongguan TEL : +86-769-85965158 FAX : +86-769-81635359 E-mail : yeoshe@yeoshe.com.tw
上海办事处 Shanghai TEL : +86-21-69785786 FAX : +86-21-69785787 E-mail : yeoshe@yeoshe.com.tw

经销商 Distributor

www.yeoshehydraulic.com

版权所有 翻印必究
Copyright © 2021 by YEOSHE