

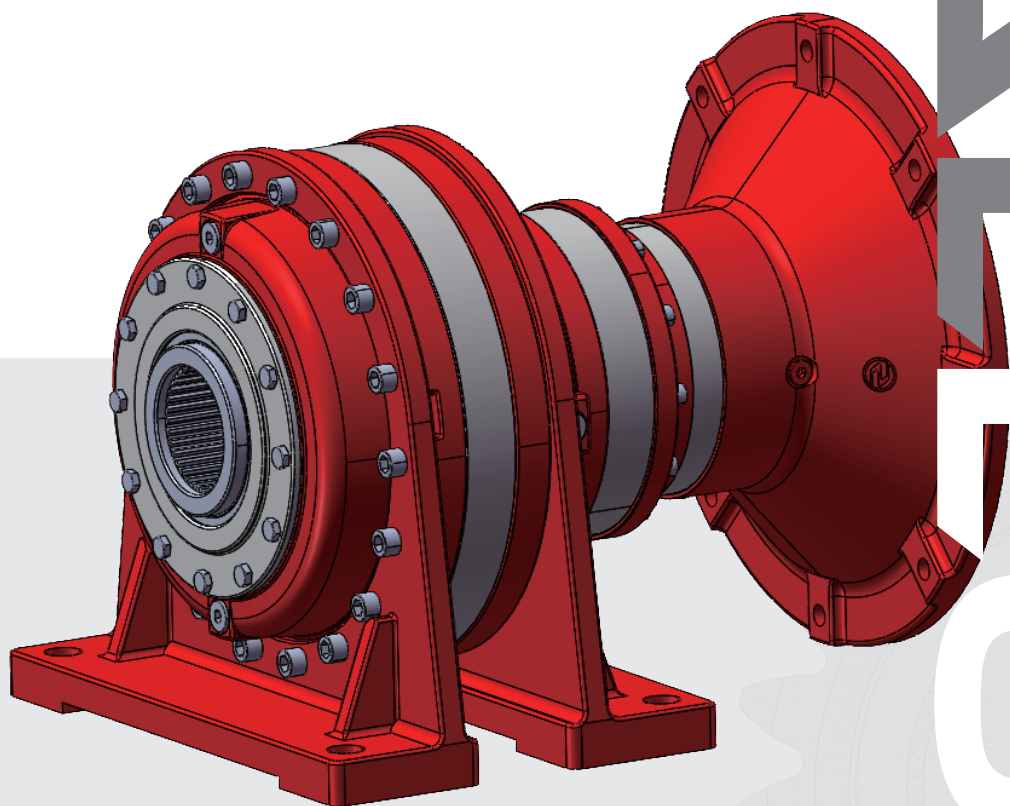


长驰传动科技(苏州)有限公司  
Z-Gallop Transmission Tech.(SUZHOU) Ltd Co.

[www.z-gallop.com](http://www.z-gallop.com)

# 产品简介

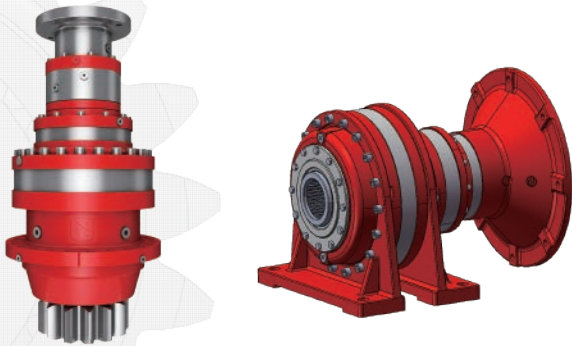
Product profile



CN/EN 2024

# Z-GALLOP

产品  
Product

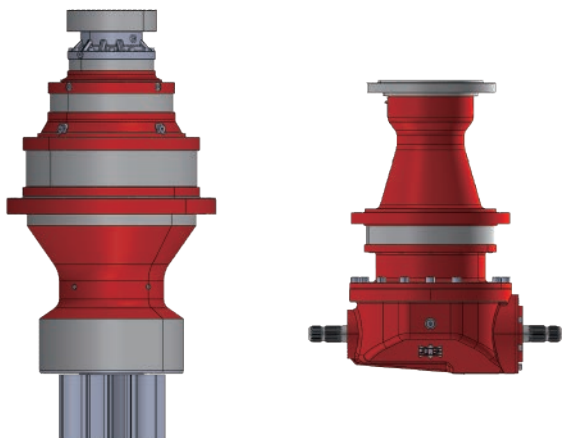
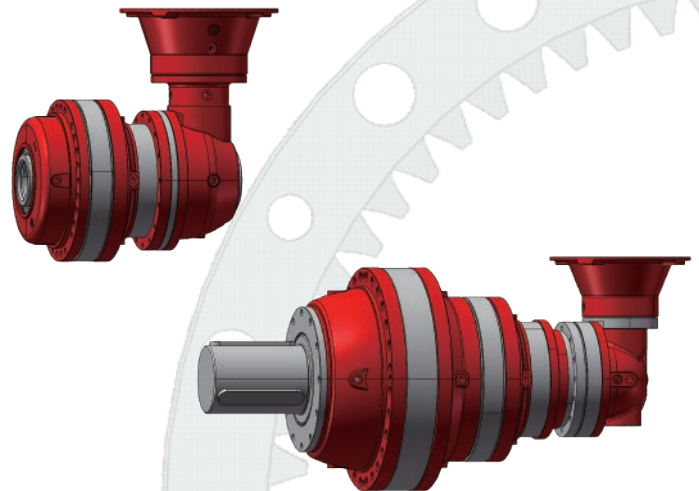


ZL同轴系列减速机  
减速比范围：3-5000  
模块化扭矩范围：500NM-300000NM

ZL Liner series gearbox  
Ratio Range: 3-5000  
Modules group torque range:500NM-3000000NM

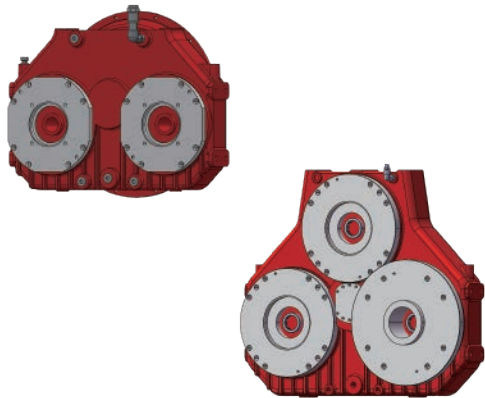
ZR直角系列减速机  
减速比范围：10-5000  
模块化扭矩范围：500NM-300000NM

ZR Right angle series gearbox  
Ratio Range: 10-5000  
Modules group torque range:500NM-3000000NM



Z系列专用减速机  
Z series Special Gearox

产品  
Product



分动箱

功率范围: 50--800KW

取力口最大扭矩: 2000NM

速比: 0.6--1.3

最大输入转数: 3000rpm

Pump Driver

Power:50--800KW

Single shaft Max. Torque:2000NM

Ratio:0.6--1.3

Max input Speed:3000rpm

液压制动器

B1/B2系列:

制动扭矩 350NM

允许转数: 1500rpm

B5/B6系列:

制动扭矩 1200NM

允许转数: 3500rpm

Hydraulic brake

B1/B2 Series

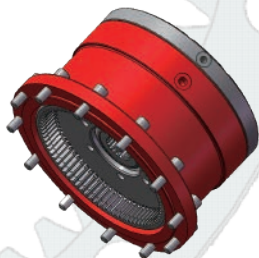
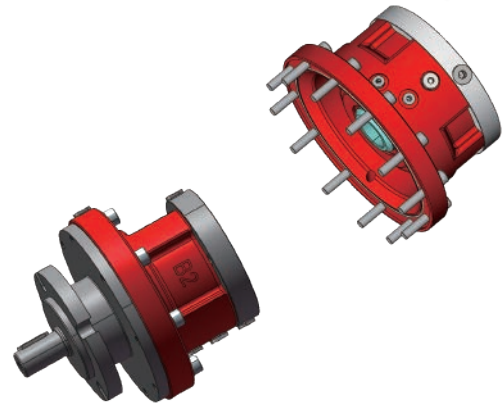
Brake torque:350NM

Allowable speed: 1500rpm

B5/B6 Series

Brake torque:1200NM

Allowable speed: 3500rpm



液控双速单元

DS系列

高速最大传动扭矩: 1200NM

低速最大传动扭矩: 2500NM

Hydraulic Double Speed unit

DS Series

Max. torque with high speed:  
1200NM

Max. torque with low  
speed:2500NM



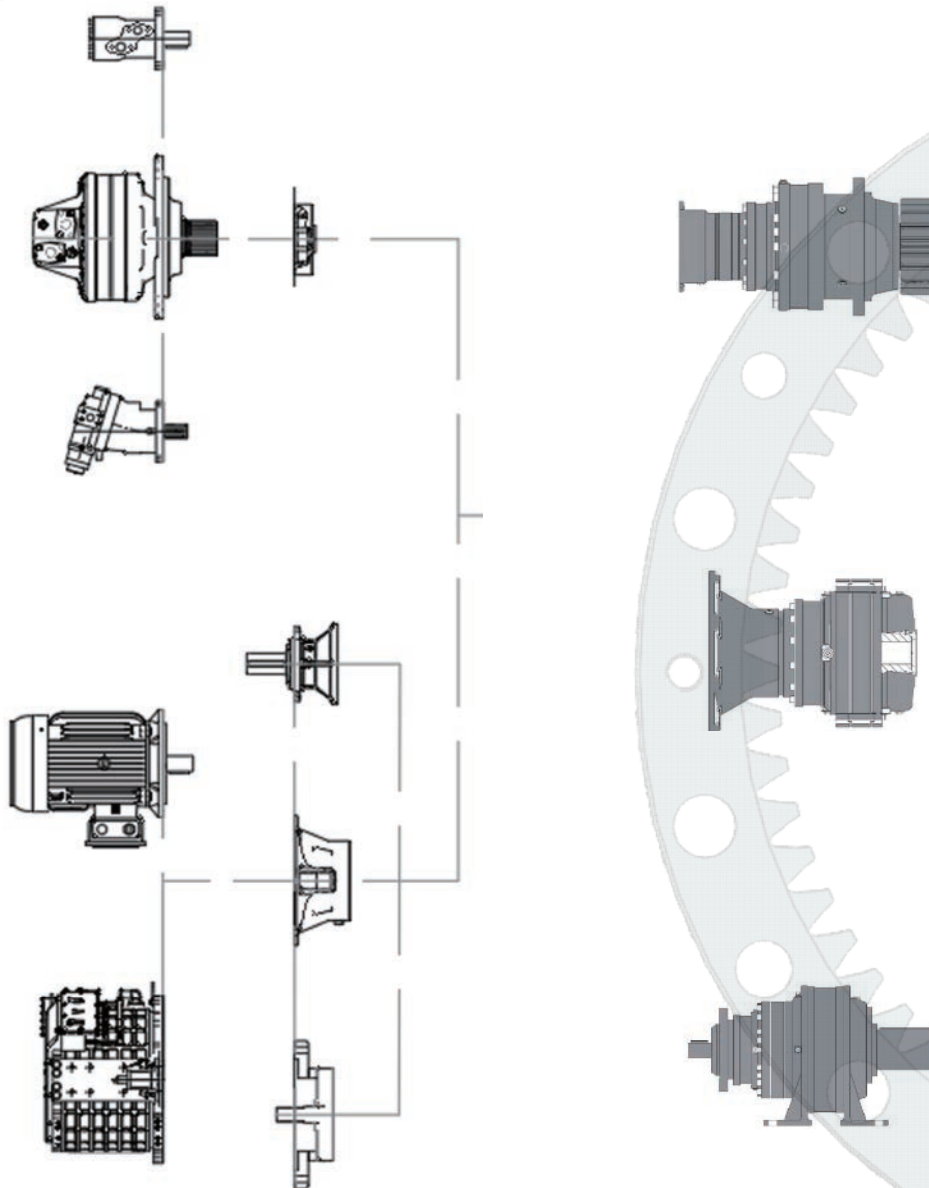
## 动力 Power

### 减速机动力驱动方式：

- 液压马达
- 发动机
- 感应电机
- 永磁电机
- 伺服电机

### Type of Drive:

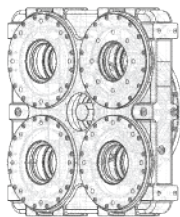
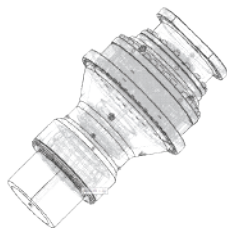
- Hydraulic Motor
- Engine
- Induction Motor
- Permanent magnet Motor
- Servo Motor



## 产品特点 Product feature

- 模块化设计：  
速比范围广，可任意选择，配件标准化管理，保证产品持续性、延续性
- Modular Design  
Ratio extensive range, Standardization management
- 紧凑型设计，结构灵活：  
体积小，满足多行业应用及安装要求
- Compact Design and Flexible structure  
Small size, multiindustry application and installation requirement
- 科学外形设计：  
结构件多曲线设计增加散热面
- Scientific and reasonable design  
More curve design for structural component increased heat dissipation area
- 齿轮精度高：  
噪音小，效率高，承受功率高
- High precision gear  
Low noise, high efficiency, high power
- 领先的设计：  
实现内部零件更好润滑
- Leading design  
More better lubrication effect for gear
- 个性化定制设计
- Customization

www.z-gallop.com



长驰传动科技（苏州）有限公司

地址：江苏省苏州市昆山市晨丰东路228-7号

电话：0512-50106958

传真：0512-50106968

网址：www.z-gallop.com

邮箱：zggm@z-gallop.com

Z-Gallop Transmission Tech. (SuZhou) Ltd. Co.

Add:No. 228-7 Chengfeng RD. KunShan Jiangsu China

Tel: 0086 512 50106958

Fax: 0086 512 50106968

Web:www.z-gallop.com

Email: zggm@z-gallop.com



人类的进步，包含了生产工具的进步，我们专注于齿轮箱的设计生产制造，以尽绵薄之力驱动人类社会的发展。

Human progress, including the progress of production tools, we focus on the design and manufacturing of gear boxes, in order to do our best to drive the development of human society.