

YJ100 系列工业操纵杆

产品特点 PRODUCT FEATURES

- 电位器传感器或霍尔型传感器。
- 单轴或双轴控制。
- 高强度的控制杆和极佳的比例控制或开关量输出。
- 面板以上防护等级 IP64。
- 安装简易，操作灵活，手感均匀，寿命长久，免维护

应用范围 APPLICATION

该工业操纵杆，主要应用于旋转挖钻机、高空消防车、起重机盾构机、石油提升机等液压比例控制和变频电机控制。

技术参数 TECHNICAL INFORMATION

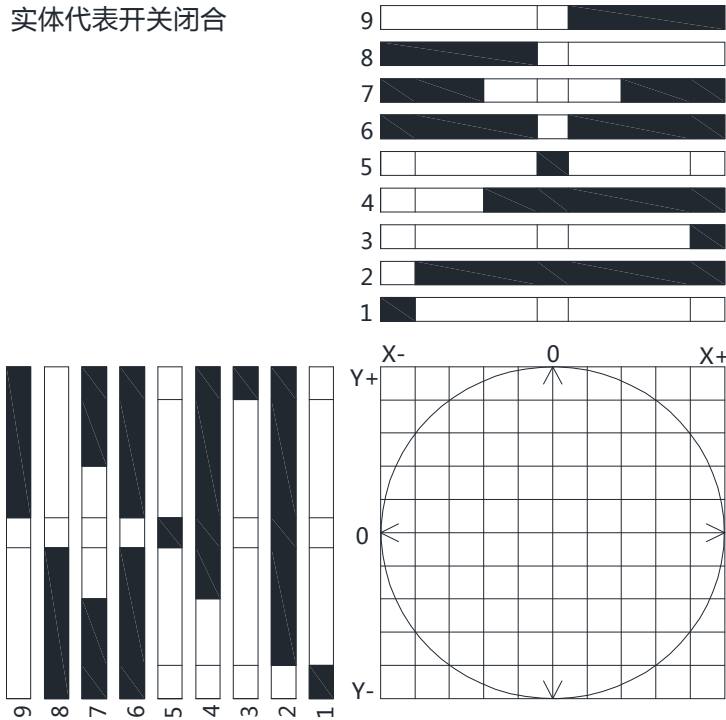


环境参数		
储藏温度	-50°C ~ +80°C	
使用温度	常规：-20°C ~ +80°C 特殊：-40°C ~ +80°C	
安装法兰以上防护等级	IP64	
震动	振幅±3g，频率10HZ-200HZ	
冲击	20g、6ms、半正弦型	
EMC抗干扰级别	100V/m，30MHZ-1GHZ，80%正弦波调制，满足EN50082-2(1995)标准	
EMC发射级别	150KHZ-30MHZ，B级，满足EN50081-2(1993)标准。	
ESD抗干扰级别	4级 8KV接触放电，15KV空气放电，满足IEC61000-4-2标准	
机械参数		
机械转角	±32°(电位器) ±20°(霍尔传感器)	
操作扭矩	约5N(50Nmax)	
机械寿命	500万	
机械误差	±0.5°	
电气参数		
霍尔型	电源电压	5±0.5VDC
	电源消耗电流	6.5mA每个霍尔芯片

霍尔型	分辨率	无限	
	最大电压	15VDC持续	
	反极性最大电压	14.5VDC	
	负载电阻	5KΩ	
	中位电压 (空载)	48 ~ 52%Vs	
电位器	电源电压	DC24V	
	电源消耗电流	<20mA	
	分辨率	无限	
	阻值 (10%)	5KΩ和10KΩ	
	电器转角	±32°	
	输出电压范围 (相对电压)	0 ~ 100% ; 10 ~ 90%	
	中位电压	48% ~ 52%	
	电位器最大加载电压	电位器最大加载电压 : 32VDC	
	最大消耗功率 (25°C)	0.25W	OMRON开关-耐压 : 250V/3A 温度-20° ~ +80°
	方向开关	开关位置±3°	CHERRY开关-耐压 : 250V/3A 温度-40° ~ +80°

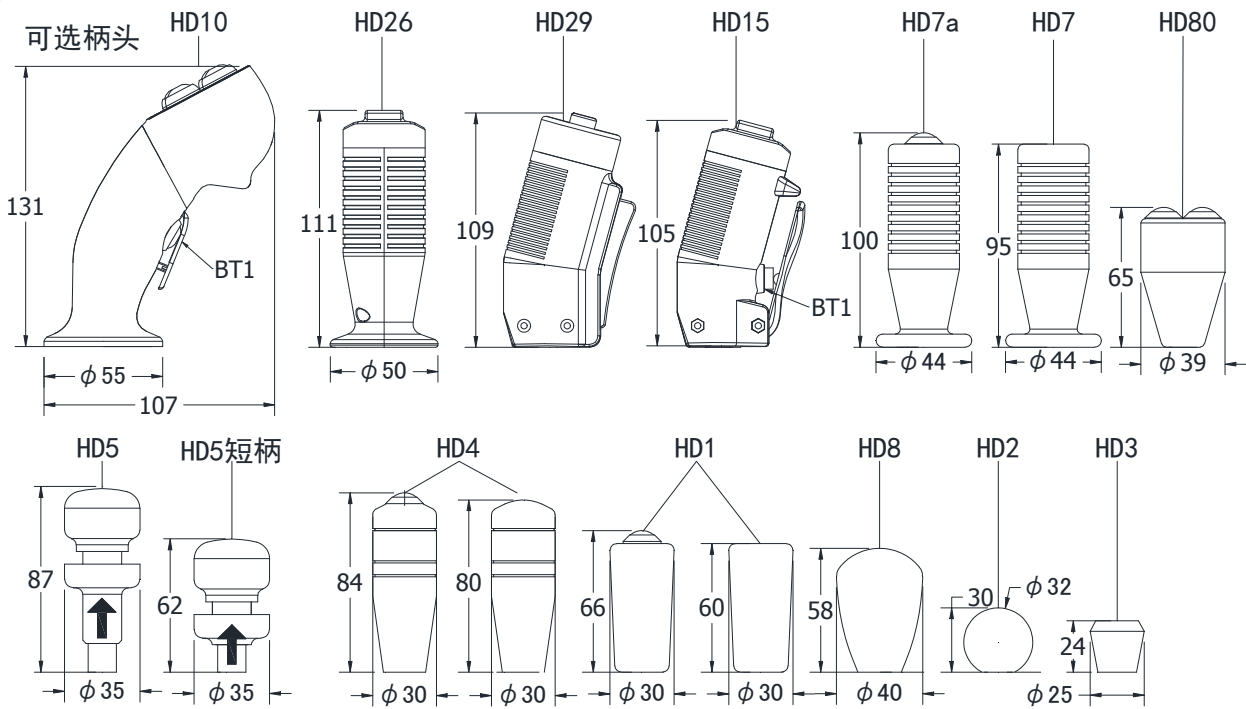
产品选型 PRODUCT CONFIGURATION

序号	项目	内容	定型																
1	产品系列号	YJ100系列操纵杆																	
2	操作方式	M-摩擦 (单轴) T-自复位(制作前后左右操作手柄) MS-摩擦自锁(HD5单轴)																	
3	操作方向	   1. Y轴 2. XY轴 3. XY轴联动																	
4	YJ100电气输出形式	<table border="1"> <tr> <td rowspan="4">霍尔输出</td> <td>HV1 : DC 5 V 0 - 2.5 - 5V</td> </tr> <tr> <td>HV2 : DC 5 V 0.5 - 2.5 - 4.5V</td> </tr> <tr> <td>HV3 : DC 5 V 1.0 - 2.5 - 4.0V</td> </tr> <tr> <td>HV4 : DC 5 V 1.25 - 2.5 - 3.75V</td> </tr> <tr> <td rowspan="10">电位器输出</td> <td>P1 : 普通双方向输出</td> </tr> <tr> <td>P2 : 普通单方向输出</td> </tr> <tr> <td>V1 : DC24V -10V ~ 0 ~ +10V电压输出</td> </tr> <tr> <td>V2 : DC24V +10V ~ 0 ~ +10V电压输出</td> </tr> <tr> <td>V3 : DC24V -5V ~ 0 ~ +5V电压输出</td> </tr> <tr> <td>V4 : DC24V +5V ~ 0 ~ +5V电压输出</td> </tr> <tr> <td>V5 : DC24V 0 ~ +10V电压输出</td> </tr> <tr> <td>V6 : DC24V 0 ~ +5V电压输出</td> </tr> <tr> <td>I1 : 四线制4mA ~ 12mA ~ 20mA电流输出</td> </tr> <tr> <td>I2 : 四线制20mA ~ 4mA ~ 20mA电流输出</td> </tr> </table>	霍尔输出	HV1 : DC 5 V 0 - 2.5 - 5V	HV2 : DC 5 V 0.5 - 2.5 - 4.5V	HV3 : DC 5 V 1.0 - 2.5 - 4.0V	HV4 : DC 5 V 1.25 - 2.5 - 3.75V	电位器输出	P1 : 普通双方向输出	P2 : 普通单方向输出	V1 : DC24V -10V ~ 0 ~ +10V电压输出	V2 : DC24V +10V ~ 0 ~ +10V电压输出	V3 : DC24V -5V ~ 0 ~ +5V电压输出	V4 : DC24V +5V ~ 0 ~ +5V电压输出	V5 : DC24V 0 ~ +10V电压输出	V6 : DC24V 0 ~ +5V电压输出	I1 : 四线制4mA ~ 12mA ~ 20mA电流输出	I2 : 四线制20mA ~ 4mA ~ 20mA电流输出	
霍尔输出	HV1 : DC 5 V 0 - 2.5 - 5V																		
	HV2 : DC 5 V 0.5 - 2.5 - 4.5V																		
	HV3 : DC 5 V 1.0 - 2.5 - 4.0V																		
	HV4 : DC 5 V 1.25 - 2.5 - 3.75V																		
电位器输出	P1 : 普通双方向输出																		
	P2 : 普通单方向输出																		
	V1 : DC24V -10V ~ 0 ~ +10V电压输出																		
	V2 : DC24V +10V ~ 0 ~ +10V电压输出																		
	V3 : DC24V -5V ~ 0 ~ +5V电压输出																		
	V4 : DC24V +5V ~ 0 ~ +5V电压输出																		
	V5 : DC24V 0 ~ +10V电压输出																		
	V6 : DC24V 0 ~ +5V电压输出																		
	I1 : 四线制4mA ~ 12mA ~ 20mA电流输出																		
	I2 : 四线制20mA ~ 4mA ~ 20mA电流输出																		

5	电位器类型	1K, 2K, 5K, 10K, 20K、H-霍尔型
6	开关信号数量	01, 02, 03, 04-----
7	常用闭合点位置	实体代表开关闭合 
8	手柄类型	参照表8
9	安装尺寸	参照表9
10	备注	出线, 端子接口, 特殊方式 ----- 不需要不备注

①	②	③	④	⑤	⑥	⑦	⑧	⑨	⑩
产品系列 YJ100	操作方式 M 摩擦定位(单轴前后方向) T 自复位(单双轴-全方位操作) MS 摩擦自锁(HD5单轴)	操作方向 1 Y轴 2 XY轴 3 XY轴联动	电位器类型 (1-2-5-10-20)K H 霍尔型	开关信号数量 01 02 03 04	开关闭合位置 (1) (89) (589) (789)	备注 出线 端子接口 非标要求			
电气输出形式 霍尔输出 (电源电压5Vdc) HV1 DC5V 0 - 2.5 - 5V HV2 DC5V 0.5 - 2.5 - 4.5V HV3 DC5V 1.0 - 2.5 - 4.0V HV4 DC5V 1.25 - 2.5 - 3.75V 电位器输出 (电源电压小于36Vdc) P1 普通双方向输出 P2 普通单方向输出 电压输出 (电源电压24Vdc) V1 DC24V -10V~0~+10V电压输出 V2 DC24V +10V~0~+10V电压输出 V3 DC24V -5V~0~+5V电压输出 V4 DC24V +5V~0~+5V电压输出 V5 DC24V 0~+10V电压输出 V6 DC24V 0~+5V电压输出 电流输出 (电源电压24Vdc) I1 四线制4mA~12mA~20mA电流输出 I2 四线制20mA~4mA~20mA电流输出				手柄类型 HD1 直把手柄, 顶部可带一按钮 HD2 球型手柄 HD3 直把手柄 HD4 直把手柄, 顶部可带一按钮 HD5 上提自锁手柄 HD7 直把手柄, 顶部可带一按钮 HD8 直把手柄 HD10 弯把多按钮手柄, 可以多种按钮组合 HD15 弯把手柄, 顶部两翘板开关, 侧面带一使能按钮 HD26 直把手柄, 顶部两翘板开关 HD29 弯把手柄, 顶部两翘板开关, 侧面带一使能按钮				安装尺寸 M1 安装孔位置尺寸56×56, 中孔尺寸Φ63 M2 安装孔位置尺寸85×85, 中孔尺寸Φ63 M3 安装孔位置尺寸110×130, 中孔尺寸Φ63 M7 安装孔位置尺寸85×85, 方孔尺寸80×80 M15 安装孔位置尺寸75×75, 方孔尺寸70×70	

外型尺寸 PRODUCT INSTALLATION



详细柄头选型见表8-1~8-5

M1 M2 M7 M15 M3
可选安装板开孔尺寸

