

YJ60 系列工业操纵杆

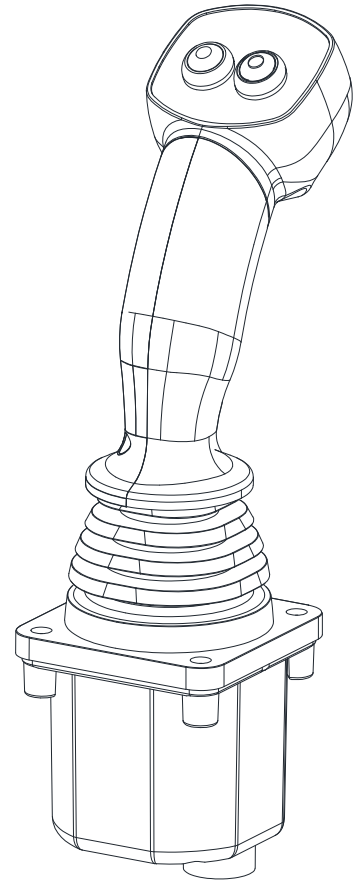
产品特点 PRODUCT FEATURES

- 电位器型传感器或霍尔型传感器。
- 单轴或双轴或全方位控制。
- 高强度的控制杆和极佳的比例控制或开关量输出
- 面板密封等级达到 IP65
- 高质量号码线出线
- 安装简易，操作灵活，手感均匀，寿命长久，免维护。

应用范围 APPLICATION

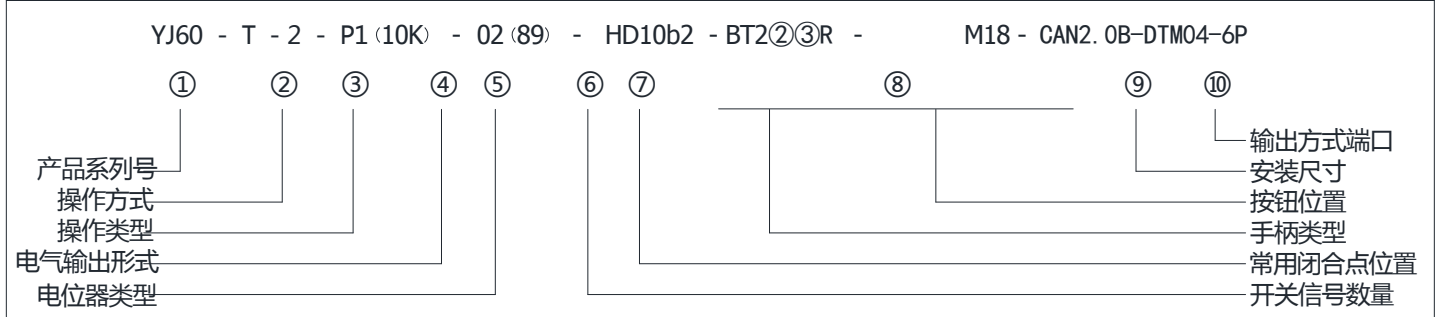
YJ60 具有紧凑的尺寸、较高强度的控制杆和出色的比例控制，是各种非公路车辆的理想操作控制应用，包括起重机、装载机、挖掘机、升降平台、牵引车和收割机等。

技术参数 TECHNICAL INFORMATION

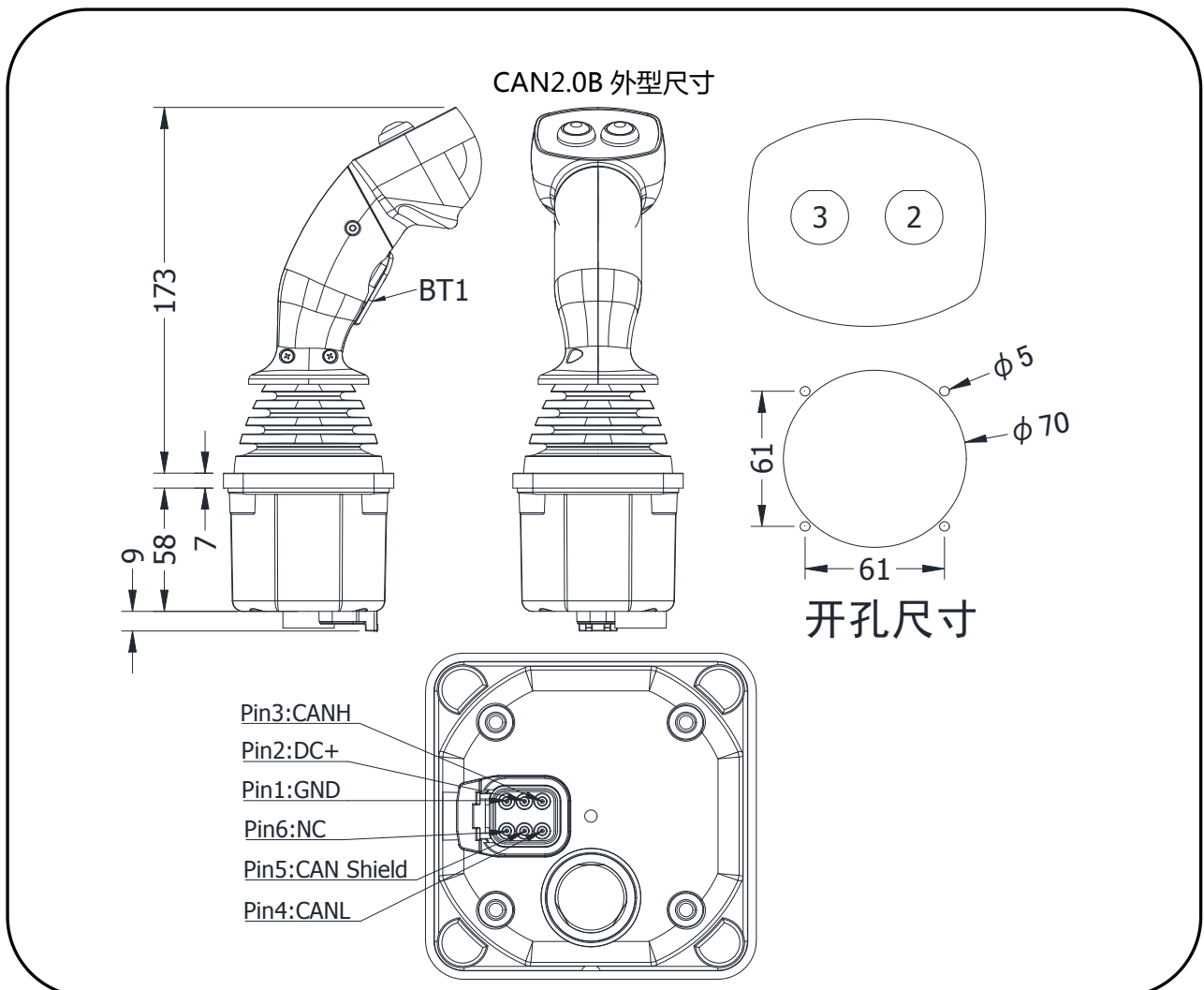


环境参数		
储藏温度	50°C ~ +80°C	
使用温度	霍尔：-40°C ~ +80°C 导电塑料：-20°C ~ +80°C	
安装法兰以上防护等级	IP65	
震动	振幅±3g，频率10HZ-200HZ	
冲击	20g、6ms、半正弦型	
EMC抗干扰级别	100V/m，30MHZ-1GHZ，80%正弦波调制，满足EN 50082-2(1995)标准	
EMC发射级别	150KHZ-30MHZ，B级，满足EN 50081-2(1993)标准。	
ESD抗干扰级别	4级 8KV接触放电，15KV空气放电，满足IEC 61000-4-2标准	
机械参数		
机械转角	±20°(电位器) ±20°(霍尔传感器)	
操作扭矩	约15N(50Nm ax)	
机械寿命	500万	
机械误差	±0.5°	
电气参数		
霍尔型	电源电压	5±0.5VDC
	电源消耗电流	6.5mA每个霍尔芯片

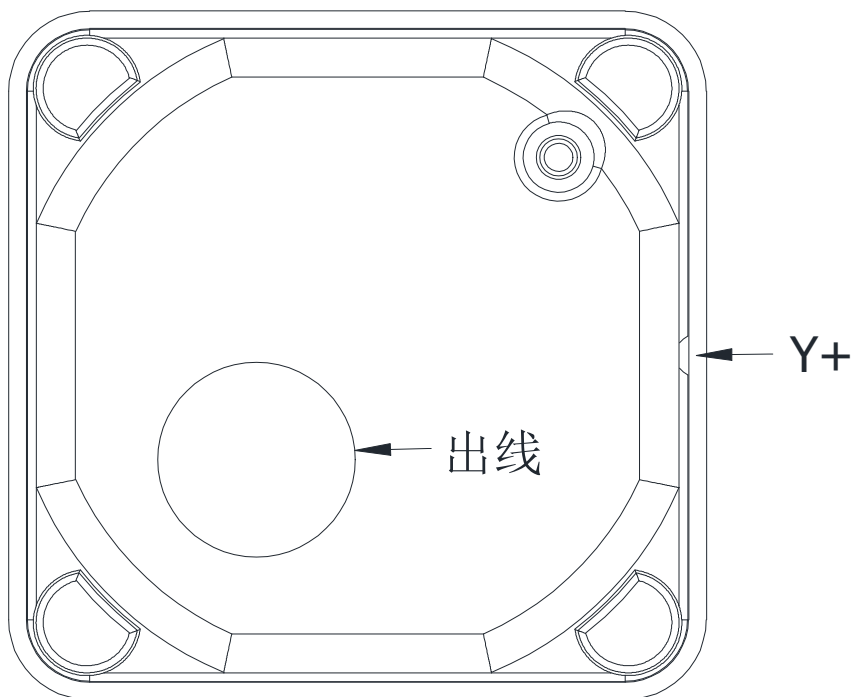
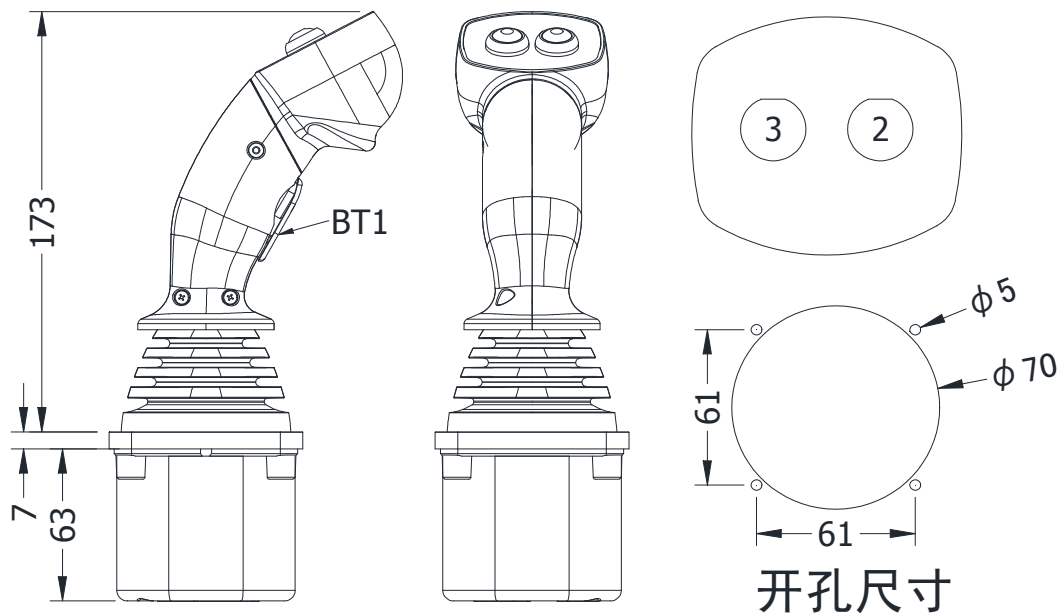
5	电位器类型	1K, 2K, 5K, 10K, 20K, H-霍尔型	
6	开关信号数量	常用01,02,03.参照附表4-1至4-3常规闭合表	
7	常用闭合点位置		
8	手柄类型	参照附表8-1至8-6	
9	安装尺寸	参照附表9-1	
10	备注	出线另配, 特殊说明, 不需要则不备注	



外型尺寸 PRODUCT INSTALLATION



电阻电位器和霍尔电位器 外型尺寸



连接器选型	针脚号	电阻电位器及小电流开关	霍尔传感器及大电流开关
16 路主连接器	1	V 开关轨道 N/O (控制杆向前+Y)	针脚 1 到 2 用于手柄连接
	2	X 开关轨道中位开启	详细信息请参见选杆的手柄样式
	3	X 电位计轨道向左	-
	4	X 电位计轨道电刷信号	-
	5	X 电位计轨道向右	-
	6	X 电位计轨道中心抽头	-
	7	X 开关轨道共用	-
	8	X 开关轨道 N/O (控制杆向左-X)	-
	9	Y 电位计轨道向后	-
	10	Y 电位计轨道电刷信号	-
	11	Y 电位计轨道向前	-
	12	Y 电位计轨道中心抽头	-
	13	Y 开关轨道共用	不连接
	14	Y 开关轨道 N/O (控制杆向后-Y)	不连接
	15	X 开关轨道 N/O (控制杆向右+X)	不连接
	16	Y 开关轨道中位开启	不连接
8 路第二连接器 (安装时)	1	第二 Y 电位计轨道向后	向前 (方向或微动) 开关共用
	2	第二 Y 电位计轨道中心抽头	前向开关输出
	3	第二 Y 电位计轨道电刷信号	后向开关输出
	4	第二 Y 电位计轨道向前	后向开关共用
	5	第二 Y 电位计轨道向右	左侧开关共用
	6	第二 X 电位计轨道电刷信号	左侧开关输出
	7	第二 X 电位计轨道中心抽头	右侧开关输出
	8	第二 X 电位计轨道向左	右侧开关共用
12 路连接器	1	针脚 1 到 12 用于手柄连接	+5V 电源-传感器 3 和 4
	2	详细信息请参见选择的手柄样式	0V 电源-传感器 3 和 4
	3	-	+5V 电源-传感器 1 和 2
	4	-	0V 电源-传感器 1 和 2
	5	-	前向/后向输出-传感器 3
	6	-	左向/右向输出-传感器 2
	7	-	左向/右向输出-传感器 4
	8	-	前向/后向输出-传感器 1
	9	-	不连接
	10	-	不连接
	11	-	不连接
	12	-	+连接
6 针 Deutsch 连接器 CAN 输出	1	不可用	接地
	2	不可用	电源
	3	不可用	CAN 高
	4	不可用	CAN 低
	5	不可用	CAN 屏蔽
	6	不可用	不连接

