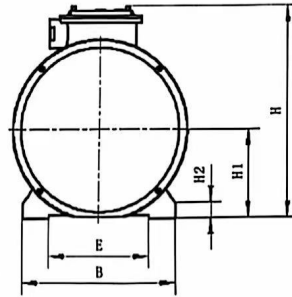
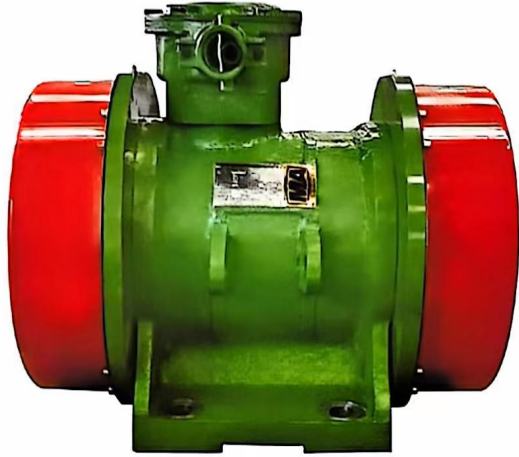




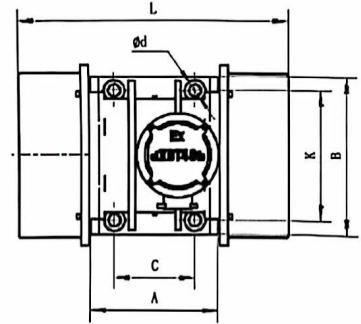
YBZQ (EX d II B T4 Gb) 系列

系列振动源用隔爆型三相异步电动机技术参数

The technical and installation size of YBZQ (EX d II B T4 Gb) series vibrator motors



A



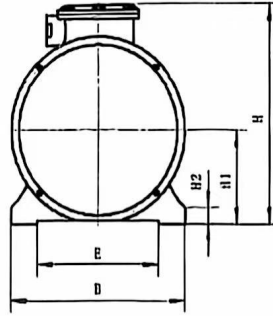
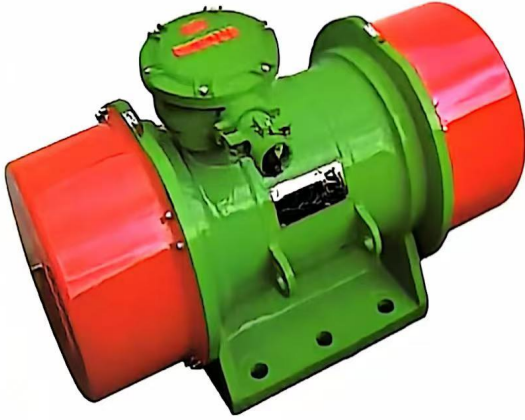
D

序号	型号 Type	转速 RPM	激振力 C.F (KN)	功率 (KW)	电流 (A)	重量 weight (Kg)	安装尺寸 (mm)			外形尺寸 Dimension (mm)							图号
							C	K	φd	L	A	B	E	H	H1	H2	
1	YBZQ-5-2	3000	5	0.4	1.02	60	160	200	18	520	270	250	100	310	120	18	AD
2	YBZQ-8-2	3000	8	0.75	1.76	88	160	230	18	560	290	280	140	360	140	20	AD
3	YBZQ-10-2	3000	10	1.1	2.56	90	160	230	18	560	290	280	140	360	140	20	AD
4	YBZQ-16-2	3000	16	1.5	3.7	150	180	270	32	650	340	340	160	410	170	28	AD
5	YBZQ-20-2	3000	20	1.8	4.26	160	180	270	32	650	340	340	160	410	170	28	AD
6	YBZQ-30-2	3000	30	3	7.6	170	180	270	32	650	340	340	160	410	170	28	AD
7	YBZQ-5-4	1500	5	0.25	0.65	62	160	200	18	520	270	250	100	310	120	18	AD
8	YBZQ-8-4	1500	8	0.4	1.16	92	160	230	18	560	290	280	140	360	140	20	AD
9	YBZQ-10-4	1500	10	0.55	1.59	93	160	230	18	560	290	280	140	360	140	20	AD
10	YBZQ-16-4	1500	16	0.75	1.91	125	150	260	22	600	300	310	140	410	170	25	AD
11	YBZQ-20-4	1500	20	1.1	2.81	130	150	260	22	600	300	310	140	410	170	25	AD
12	YBZQ-25-4	1500	25	1.5	3.84	176	180	270	22	640	290	310	140	450	170	25	AD
13	YBZQ-32-4	1500	32	2	4.69	182	180	270	22	640	290	310	140	450	170	25	AD
14	YBZQ-5-6	1000	5	0.4	1.23	64	160	200	18	520	270	250	10	310	120	18	AD
15	YBZQ-8-6	1000	8	0.55	1.68	90	160	230	18	560	290	280	40	360	140	20	AD
16	YBZQ-10-6	1000	10	0.75	2.3	95	160	230	18	560	290	280	140	360	140	20	AD
17	YBZQ-16-6	1000	16	1.1	3.35	120	160	230	18	610	290	280	140	360	140	20	AD
18	YBZQ-18-6	1000	18	1.3	3.65	135	150	260	22	600	300	310	140	410	170	25	AD
19	YBZQ-20-6	1000	20	1.5	3.8	141	150	260	22	600	300	310	140	410	170	25	AD
20	YBZQ-26-6	1000	26	1.69	4.8	155	150	260	22	600	300	310	140	410	170	25	AD
21	YBZQ-30-6	1000	30	2.2	5.52	186	180	320	32	630	340	390	190	460	200	28	AD
22	YBZQ-40-6	1000	40	3	7.7	200	180	320	32	630	340	390	190	460	200	28	AD

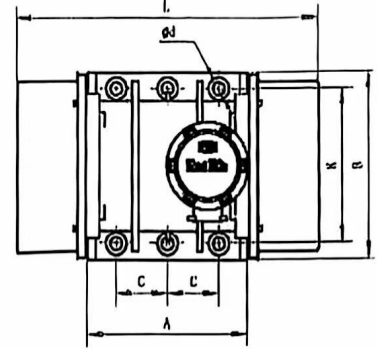
YBZQ (EX d | Mb) 系列

振动源用隔爆型三相异步电动机技术参数

The technical and installation size of YBZQ (EX d | Mb) series vibrator motors



B



D

序号	型号 Type	转速 RPM	激振力 C.F (KN)	功率 (KW)	电流 (A)	重量 weight (Kg)	安装尺寸 (mm)			外形尺寸Dimension (mm)							
							C	K	ϕd	L	A	B	E	H	H1	H2	图号
1	YBZQ-50-4	1500	50	2.5	6.3	260	210	330	32	620	340	400	160	533	225	40	AD
2	YBZQ-75-4	1500	75	4	10.2	367	135	380	32	815	430	460	200	560	230	35	BD
3	YBZQ-100-4	1500	100	6	15.8	474	135	380	32	870	430	460	200	560	230	35	BD
4	YBZQ-50-6	1000	50	3.7	9.8	300	210	330	32	620	330	400	160	533	225	40	AD
5	YBZQ-75-6	1000	75	5.5	13.3	428	135	380	32	860	430	460	200	560	230	35	BD
6	YBZQ-100-6	1000	100	7.5	18	525	135	380	32	935	430	460	200	560	230	35	BD

