

YA 系列圆振动筛

一、用途及特点

YA 型圆振动筛运动轨迹为圆，全系列共有四十种规格，可供选煤、选矿、建材、电力及化工等部门作物料分级用。筛机结构先进，坚固耐用，振动噪音小，维修方便。

二、选用须知

- 1、筛机分单层和双层，并有轻型和重型之分。
- 2、筛网材质有编织网、冲孔筛板、聚胺酯筛网等。如果选用铁篦式筛板可按要求设计。
- 3、双层筛上层筛面选定的筛孔尺寸超过技术性能及参数中规定的筛孔尺寸时，按要求设计。
- 4、电机的安装位置可分为左装和右装，顺料流方向看，在左侧为左装，反之在右侧为右装，如用户无特殊要求，则按右装供货。
- 5、给料箱为选择件，用户如有要求，可供给料箱。
- 6、在选用时如有改变筛面倾角的要求，可另行设计。
- 7、基础螺栓由用户自备。

三、产品型号表示示例



四、术性能及参数：见表 1

五、安装尺寸：见图 1

表一 YA 型圆振动筛技术性能及参数

型号	筛 面					给料 粒度 mm	处理量 t/h	振动 次数 次/分	双振幅 mm	电动机		外型尺寸 长×宽×高 mm	总重 kg	每支点 工作动负荷		每支点 最大动负荷	
	层数	面积 m ²	倾角 °	筛孔尺寸 mm	结 构					型号	功率 kW			给料端 N	排料端 N	给料端 N	排料端 N
YA1236	1	4.3	20	6-50	编织	≤200	80-240	845	9.5	Y160M-4	11	3757X2364X2456	4905	±802	±802	±4008	±4008
2YA1236	2	4.3	20	6-50	上 下编织	≤200	80-240	845	9.5	Y160M-4	11	3757X2364X2456	5311	±802	±802	±4008	±4008
YA1530	1	4.5	20	6-50	编织	≤200	80-240	845	9.5	Y160M-4	11	3184X2670X2280	4975	±843	±843	±4214	±4214
YA1536	1	5.4	20	6-50	编织	≤200	100-350	845	9.5	Y160M-4	11	3757X2670X2419	5137	±843	±843	±4165	±4165
2YA1536	2	5.4	20	6-50	上 下编织	≤200	100-350	845	9.5	Y160L-4	15	3757X3715X2437	5624	±802	±802	±4008	±4008
YAH1536	1	5.4	20	30-150	冲孔	≤400	160-650	755	11	Y160M-4	11	3757X2670X2437	5621	±931	±931	±4655	±4655
2YAH1536	2	5.4	20	30-200 6-50	上冲孔 下编织	≤400	160-650	755	11	Y160L-4	15	3757X2715X2437	6045	±931	±931	±4655	±4655
YA1542	1	6.5	20	6-50	编织	≤200	110-385	845	9.5	Y160M-4	11	4331X2670X2655	5515	±802	±802	±4008	±4008
2YA1542	2	6.5	20	30-150	上 下编织	≤200	110-385	845	9.5	Y160L-4	15	4331X2715X2675	6098	±802	±802	±4008	±4008
YA1548	1	7.2	20	6-50	编织	≤200	120-420	845	9.5	Y160L-4	15	4904X2715X2854	5918	±847	±847	±4234	±4234
2YA1548	2	7.2	20	6-50	上 下编织	≤200	120-420	845	9.5	Y160L-4	15	4904X2715X2861	6321	±847	±847	±4234	±4234
YAH1548	1	7.2	20	30-150	冲孔	≤400	200-780	755	11	Y160L-4	15	4904X2715X2943	6842	±1392	±1392	±6958	±6958
2YAH1548	2	7.2	20	30-150	上冲孔 下编织	≤400	200-780	755	11	Y160L-4	15	4904X2715X2943	7910	±1392	±1392	±6958	±6958
YA1836	1	6.5	20	30-150	编织	≤200	140-220	845	9.5	Y160M-4	11	3757X2975X2419	5205	±892	±892	±4460	±4460
2YA1836	2	6.5	20	30-150	上 下编织	≤200	140-220	845	9.5	Y160L-4	15	3757X2975X2419	5946	±847	±847	±4234	±4234
YAH1836	1	6.5	20	30-150	冲孔	≤400	220-910	755	11	Y160M-4	11	3757X2975X2437	5900	±980	±980	±4900	±4900
2YAH1836	2	6.5	20	30-150 6-50	上冲孔 下编织	≤400	220-900	755	11	Y160L-4	15	3757X3020X2437	6350	±980	±980	±4900	±4900
YA1842	1	7.6	20	6-150	编织	≤200	140-490	845	9.5	Y160L-4	15	4331X3020X2675	5829	±847	±847	±4234	±4234
2YA1842	2	7.6	20	6-150	上 下编织	≤200	140-490	845	9.5	Y160L-4	15	4331X3020X2675	6437	±847	±847	±4234	±4234
YAH1842	1	7.6	20	30-150	冲孔	≤400	450-800	755	11	Y160L-4	15	4331X3020X2700	6352	±928	±928	±4640	±4640
2YAH1842	2	7.6	20	30-150	上冲孔 下编织	≤400	450-800	755	11	Y160L-4	15	4331X3020X2700	7037	±928	±928	±4640	±4640
YA1848	1	8.6	20	6-50	编织	≤200	150-525	845	9.5	Y160L-4	15	4904X3020X2861	6289	±847	±847	±4234	±4234

处理量为参考值，以精煤的散密度为计算依据



续表一

YA 型圆振动筛技术性能及参数

型号	筛面					给料粒度 mm	处理量 t/h	振动 次数 次/分	双振幅 mm	电动机		外型尺寸 长×宽×高 mm	总重 kg	每支点 工作动负荷		每支点 最大动负荷	
	层数	面积 m ²	倾角 °	筛孔 尺寸 mm	结 构					型号	功率 kW			给料端 N	排料端 N	给料端 N	排料端 N
2YA1848	2	8.6	20	6-50	上下 编织	≤200	150-525	845	9.5	Y160L-4	15	4904X3023X2861	6624	±847	±847	±4234	±4234
YAH1848	1	8.6	20	30-150	冲孔	≤400	250-1000	755	11	Y160L-4	15	4940X3023X2943	7122	±1392	±1392	±6958	±6958
2YAH1848	2	8.6	20	30-150	上冲孔 下编织	≤400	250-1000	755	11	Y160L-4	15	4904X3023X2943	7740	±1392	±1392	±6958	±6958
YA2148	1	10	20	6-50	编织	≤200	180-630	748	9.5	Y180M-4	18.5	4945X3423X3515	9033	±1675	±1675	±8379	±8379
2YA2148	2	10	20	6-50	上下 编织	≤200	180-630	748	9.5	Y180L-4	22	4945X3463X3515	10532	±1675	±1675	±8379	±8379
YAH2148	1	10	20	13-500	冲孔	≤400	270-1200	708	11	Y180M-4	18.5	4945X3423X3501	10430	±2889	±2889	±14445	±14445
2YAH2148	2	10	20	30-150	上冲孔 下编织	≤400	270-1200	708	11	Y180L-4	22	6092X3423X3674	11190	±2889	±2889	±14445	±14445
YA2160	1	12.6	20	3-80	编织	≤200	230-800	748	9.5	Y180M-4	18.5	6092X3463X3674	9926	±2495	±2495	±12475	±12475
2YA2160	2	12.6	20	6-50	上下 编织	≤200	230-800	748	9.5	Y180L-4	22	6116X3619X3849	11249	±2495	±2495	±12475	±12475
YAH2160	1	12.6	20	30-150	冲孔	≤400	350-1500	708	11	Y200L-4	30	6116X3619X3849	12490	±2889	±2889	±14445	±14445
2YAH2160	2	12.6	20	30-150	上冲孔 下编织	≤400	350-1500	708	11	Y200L-4	30	6116X3619X3849	14800	±2889	±2889	±14445	±14445
YA2448	1	11.5	20	6-50	编织	≤200	200-700	748	9.5	Y180M-4	18.5	4945X3729X3473	9907	±2495	±2495	±12475	±12475
YAH2448	1	11.5	20	6-50	冲孔	≤400	310-1300	708	11	Y200L-4	30	4970X3925X3638	11830	±2889	±2889	±14445	±14445
2YAH2448	2	11.5	20	30-150	上冲孔 下编织	≤400	310-1300	708	11	Y200L-4	30	4970X3925X3638	13012	±2889	±2889	±14445	±14445
YA2460	1	14.4	20	6-50	编织	≤200	260-780	748	9.5	Y200L-4	30	6091X3925X3850	12240	±2495	±2495	±12475	±12475
2YA2460	2	14.4	20	6-50	上下 编织	≤200	260-780	748	9.5	Y200L-4	30	6091X3925X3850	13583	±2495	±2495	±12475	±12475
YAH2460	1	14.4	20	30-150	冲孔	≤400	400-1700	708	11	Y200L-4	30	6091X3925X3846	13096	±2889	±2889	±14445	±14445
2YAH2460	2	14.4	20	30-150	上冲孔 下编织	≤400	400-1700	708	11	Y200L-4	30	6091X3925X3846	15100	±2889	±2899	±14445	±14445

处理量为参考值，以精煤的散密度为计算依据



表2

YA 型圆振动筛安装尺寸

单位: mm

筛机 型号	振动器 型号	A	B	C	D	E	F	G	H	I	J	K	L	M	N	O	P	Q	R	S	T	U	V	W	X	Y	Z	H ₁	L ₁
2YA1236	YA110	1225	3557	2419	1298	1045	930	0	164	140	794	560	2548	903	820	1211	1700	1933	542	283	1465	1676	1100	277	168	432	90	740	1381
2YA1536	YA110	1530	3557	2419	1298	1045	930	0	164	130	792	560	2548	1055	972	1211	2005	2238	542	305	1770	1981	1100	300	168	432	90	740	1381
2YAH1536	YA110	1530	3557	2437	1290	1064	930	0	157	126	560	560	2564	1055	972	1208	2005	2238	542	305	1770	1981	1100	300	174	432	88	740	1381
2YA1542	YA110	1530	4131	2675	1501	1077	1140	0	143	181	845	562	3138	1055	972	1501	2005	2238	682	305	1770	1981	1100	300	177	432	87	950	1671
2YA1548	YA110	1530	4704	2861	1707	1077	1340	0	159	164	828	560	3694	1055	972	1786	2005	2238	976	305	1770	1981	1100	300	168	432	90	1150	1956
2YAH1548	YA110	1530	4704	2943	1707	1145	1340	0	149	171	911	560	3694	1055	972	1786	2005	2238	976	305	1770	1981	1100	300	180	432	86	1150	1956
2YA1836	YA110	1835	3557	2419	1298	1045	930	0	164	130	792	560	2548	1208	1125	1211	2310	2543	542	305	2075	2286	1100	300	168	432	90	740	1373
2YAH1836	YA110	1835	3557	2437	1292	1064	930	0	150	125	826	559	2560	1208	1125	1203	2310	2543	542	305	2075	2286	1100	300	173	406	76	740	1373
2YA1842	YA110	1835	4131	2675	1501	1077	1140	0	143	181	845	563	3138	1208	1125	1501	2310	2543	682	305	2075	2286	1100	300	177	432	87	950	1671
2YAH1842	YA110	1835	4131	2700	1501	1145	1140	0	186	138	845	563	3138	1208	1125	1480	2310	2543	660	305	2075	2286	1100	300	185	432	84	950	1671
2YA1848	YA110	1835	4704	2861	1706	1077	1340	0	159	164	828	560	3694	1208	1125	1786	2310	2543	976	305	2075	2286	1100	300	168	432	90	1150	1956
2YAH1848	YA110	1835	4704	2943	1707	1145	1340	0	171	120	911	560	3694	1208	1125	1786	2310	2543	976	305	2075	2286	1100	300	180	432	86	1150	1956
2YA2148	YA140	2140	4745	3515	1740	1547	1500	0	261	407	1363	668	3410	1434	1360	1634	2615	2848	660	404	2380	2591	1400	339	227	570	117	1310	1419
2YAH2148	YA140	2140	4745	3501	1738	1520	1500	250	247	422	1368	660	3410	1434	1360	1686	2633	2848	708	404	2380	2591	1400	339	231	634	138	1310	1419
2YA2160	YA140	2140	5892	3674	2144	1499	1500	250	459	205	1088	1279	3436	1434	1360	1634	2633	2848	660	404	2380	2591	1400	339	248	636	133	1310	1416
2YAH2160	YA170	2140	5916	3849	2153	1628	1670	250	422	255	1278	825	3890	1526	1446	2067	2633	2848	1078	520	2380	2591	1600	380	246	642	135	1310	1416
2YA2448	YA170	2445	4770	3638	1735	1628	1500	250	215	463	1485	718	3436	1678	1598	1606	2920	3153	612	520	2685	2896	1600	380	258	635	129	1310	1431
2YAH2460	YA170	2445	5891	3850	2150	1628	1670	250	418	259	1290	818	2898	1678	1598	2077	2920	3153	1078	520	2685	2896	1600	380	254	698	152	1480	1849
2YA2460	YA170	2445	5891	3846	2146	1628	1670	250	418	255	1290	818	3898	1678	1598	2077	2920	3153	1078	520	2685	2896	1600	380	242	698	156	1480	1849



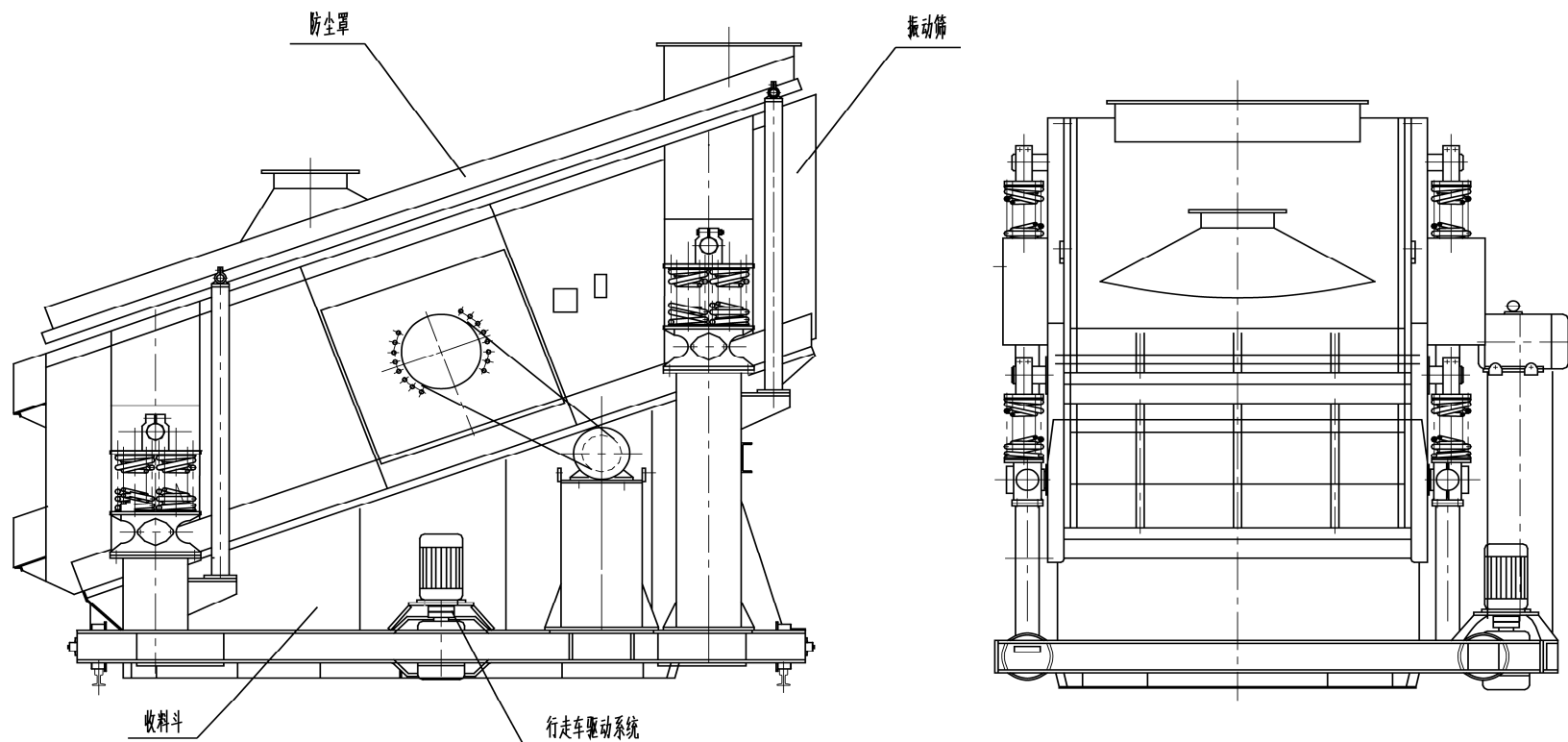


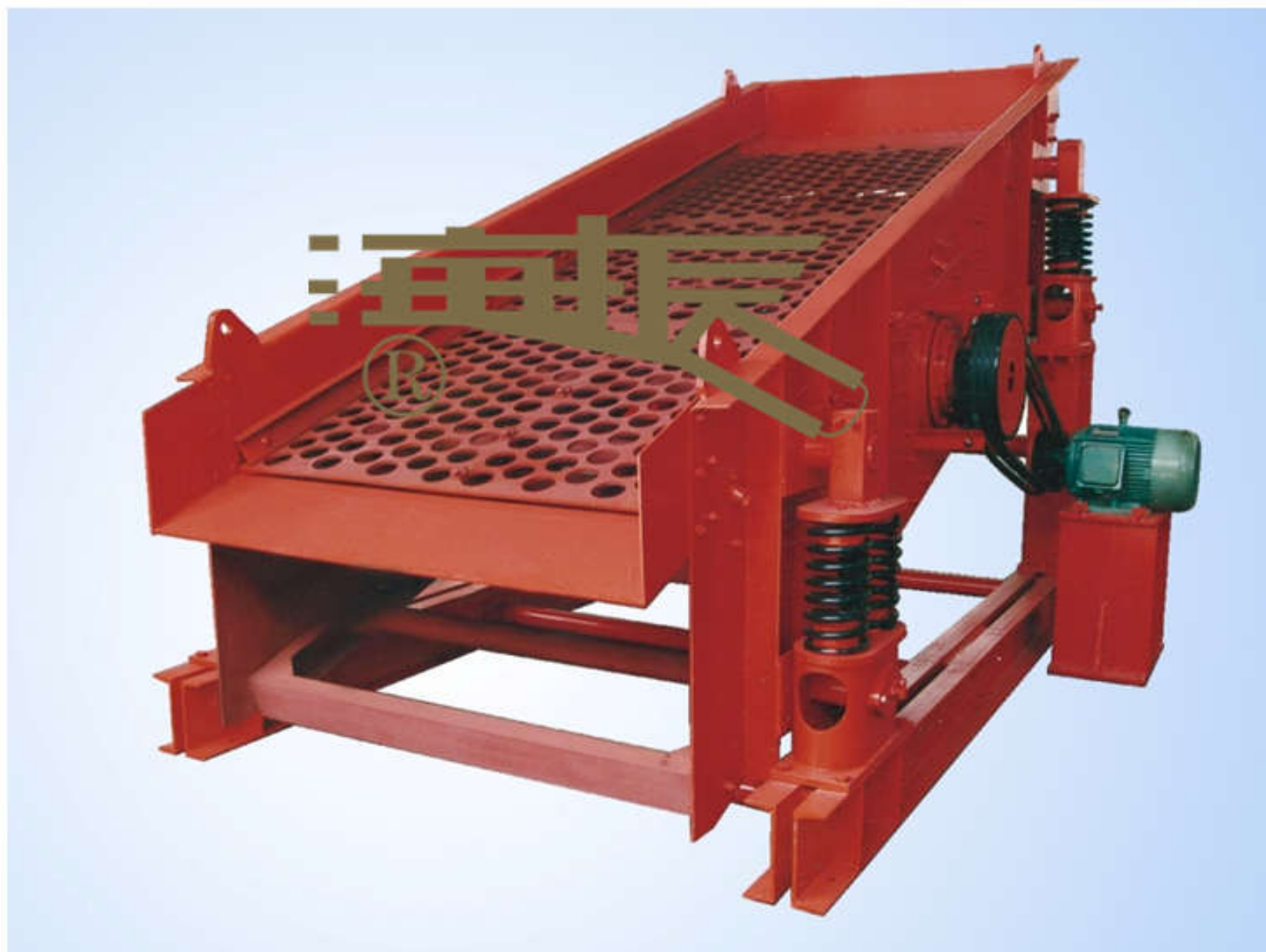
续表 2

单位: mm

筛机 型号	振动 器 型号	A	B	C	D	E	F	G	H	J	K	L	M	N	O	P	Q	R	S	T	U	V	W	X	Y	Z	H1	L1
YA1236	YA110	1225	3557	2456	1298	1077	930	0	164	832	560	2548	903	820	1211	1700	1933	542	283	1465	1676	1100	277	168	432	90	740	1381
YA1530	YA110	1530	2984	2280	1093	1135	700	0	183	844	573	1910	1055	972	912	2005	2238	474	283	1770	1981	930	277	196	456	88		
YA1536	YA110	1530	3557	2419	1298	1045	930	0	164	792	560	2548	1055	972	1211	2005	2238	542	283	1770	1981	1100	277	168	432	90	740	1381
YAH1536	YA110	1530	3557	2437	1290	1064	930	0	157	530	560	2564	1055	972	1203	2005	2238	542	283	1770	1981	1100	277	174	432	88	740	1381
YA1542	YA110	1530	4131	2655	1502	1071	1140	0	157	790	562	3138	1055	972	1501	2005	2238	682	283	1770	1981	1100	277	177	432	87	950	1671
YA1548	YA110	1530	4704	2854	1706	1077	1340	0	163	828	560	3694	1055	972	1786	2005	2238	976	305	1770	1981	1100	300	168	432	90	1150	1956
YAH1548	YA110	1530	4704	2943	1707	1145	1340	0	149	911	560	3694	1055	972	1786	2005	2238	976	305	1770	1981	1100	300	180	432	86	1150	1956
YA1836	YA110	1835	3557	2419	1298	1045	930	0	164	792	560	2548	1208	1125	1211	2310	2543	542	283	2075	2286	1100	277	168	432	90	740	1373
YAH1836	YA110	1835	3557	2437	1298	1064	930	0	159	826	559	2560	1208	1125	1203	2310	2543	542	283	2075	2286	1100	277	173	406	76	740	1373
YA1842	YA110	1835	4131	2675	1501	1077	1140	0	157	845	562	3138	1208	1125	1501	2310	2543	682	305	2075	2286	1100	300	177	432	87	950	1671
YAH1842	YA110	1835	4131	2700	1501	1145	1140	0	186	845	563	3138	1208	1125	1480	2310	2543	660	305	2075	2286	1100	300	185	432	84	950	1671
YA1848	YA110	1835	4704	2861	1707	1077	1340	0	159	826	560	3694	1208	1125	1786	2310	2543	976	305	2075	2286	1100	300	168	432	90	1150	1956
YAH1848	YA110	1835	4704	2943	1707	1145	1340	0	149	911	560	3694	1208	1125	1786	2310	2543	976	305	2075	2286	1100	300	180	432	86	1150	1956
YA2148	YA140	2140	4745	3515	1740	1547	1500	250	261	1363	668	3410	1434	1360	1634	2615	2848	660	385	2386	2591	1400	318	227	570	117	1310	1419
YAH2148	YA140	2140	4745	3501	1738	1520	1500	250	247	1368	660	3410	1434	1460	1686	2615	2848	708	385	2386	2591	1400	319	231	634	138	1310	1419
YA2160	YA140	2140	5892	3674	2144	1499	1500	250	459	1094	1279	3436	1434	1360	1634	2615	2848	660	385	2386	2591	1400	319	248	636	133	1310	1416
YAH2160	YA170	2140	5916	3849	2157	1628	1670	250	427	1278	825	3890	1526	1446	2067	2615	2848	1078	520	2386	2591	1600	379	246	642	135	1310	1416
YA2448	YA140	2445	4745	3473	1738	1512	1500	250	267	1311	660	3410	1586	1512	1649	2920	3153	660	385	2685	2896	1400	319	237	644	139	1310	1431
YAH2448	YA170	2445	4770	3638	1735	1628	1500	250	215	1485	718	3436	1678	1598	1606	2920	3153	612	520	2685	2896	1600	380	258	635	129	1310	1431
YA2460	YA170	2445	5891	3850	2150	1628	1670	250	418	1283	824	3890	1678	1598	2077	2920	3153	1078	520	2685	2896	1600	380	254	698	152	1480	1819
YAH2460	YA170	2445	5891	3846	2146	1628	1670	250	418	1290	818	3898	1678	1598	2077	2920	3153	1078	520	2685	2896	1600	380	242	698	156	1480	1819

六、 我公司可根据用户需要设计如下图所示带行走装置的 YA、YAH 圆振动筛：





海安万力振动筛

