



污泥 / 固体真空泵
(气动输送固体, 污泥, 和液体)

一、冠能污泥真空泵简介

污泥真空泵，也叫固体输送泵，是一种通过气动形成真空进行抽吸，然后转换成正压进行物料排放的一种真空泵。可以满足固体，污泥，和液体等多种不同物料的输送。其独特的结构设计，腔体内无旋转部件，使其能够在最艰苦的环境作业，且维修率低，可高速输送固相超过 80% 的物料和高比重物料。它具有如下特征：高效文丘里装置在强气流情况下可产生高达 25 英寸 HG（汞柱），相当于 85Kpa 真空度对物料进行抽吸，几乎无磨损件。泵体结构紧凑，且输送距离高达 500-1000 米。



(GNSP-40B)



(GNSP-20B/GNSP-10B)

污泥真空泵技术参数

型号	GNSP-40B	GNSP-20B	GNSP-10B
最大输送量	40m ³ /h	20m ³ /h	10m ³ /h
进出料口直径	4" (114mm)	4" (114mm)	3" (89mm)
真空度	85Kpa/25 inch HG (汞柱)		
吸入最大距离	50m		
排放最大距离	1000m	500m	
物料最大含固量	80%		
输送物料最大粒度	75mm	50mm	
气压要求	550Kpa-785Kpa (80-114PSI)		550Kpa-690Kpa (80-100PSI)
供气量需求	17m ³ /min (600CFM)	8m ³ /min(280CFM)	4.3m ³ /min(150CFM)
外形尺寸	1690 × 1468 × 1983mm	1421 × 900 × 1448mm	1283 × 800 × 1370mm
重量	892KG	386KG	320KG

二、冠能污泥真空泵特点

污泥真空泵产品优势：

- ◎气动工作，无需电源，可以满足防爆区域使用要求。
- ◎自吸能力强，输送距离远，吸入距离长达 50 米，排出距离达 500-1000 米。
- ◎能够用于输送的物料广泛，从液体，混合液，到固体都能够输送。
- ◎能够输送的固体物料粒径最大 50mm 或 75mm，可以输送混合液含固量高达 80%。
- ◎结构紧凑，便于移动。
- ◎腔体内无转动部件，不易磨损，使用寿命长。
- ◎可以自动连续工作，操作维护方便简单。



输送物料类别：

- | | |
|----------------|--------------|
| 1、废泥浆和振动筛排出的钻屑 | 2、泥浆和尾浆 |
| 3、泥浆坑清理 | 4、有害废弃物回收 |
| 5、油泥，罐底清渣 | 6、运输船的舱底清理。 |
| 7、散装罐和筒仓的物料输送 | 8、砂子，细砂，和压裂砂 |
| 9、硅藻土 | 10、动物粪便 |



扫一扫 直接观看视频

三、工作模式说明

污泥真空泵工作的时候吸浆和排放交替进行，GNSP-40B 可以在自动模式和手动模式下工作。GNSP-10B 和 GNSP-20B 只能在自动模式运行。

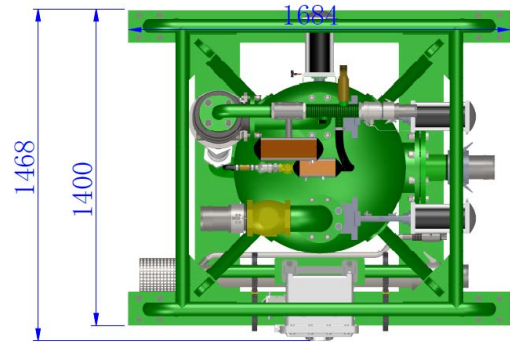
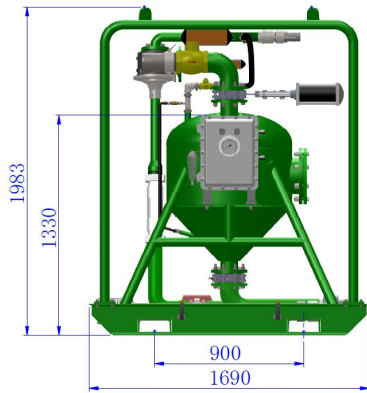
污泥真空泵自动工作模式:

- ◎开启供气，选择自动模式，这样一个排放循环马上就会进行。泵开始运行输送模式前，确保罐体是空的。
- ◎把吸入口放到要吸入的物料内，保持泵持续工作，当罐体满的时候，能够通过声音进行辨别，如果选择的是手动模式，需要手动排空罐体。
- ◎如果选择的是自动模式，让泵循环几次。然后可以依据情况调整循环时间适应输送的物料。
- ◎工作时需要检查排出管线是否布置正常，关闭泵的时候，让泵在运行几圈去清空罐体。
- ◎如果是自动运行状态，人可以离开泵，泵可以干转，不会损坏。但是如果是手动模式，人不能离开泵，否则可能损坏扩散管。如果要离开泵，需要把泵调整到自动模式，要把供气关掉。
- ◎自动工作时候，通过 2 个气动计时器实现。通过经验可以调整计时器的时间。
- ◎出厂的时候，进料，和卸料时间都是按照 10 秒设定的，用户后续依据物料可以自行调整。
- ◎物料较湿润，容易输送的物料，吸入管线小于 10 米。罐体容易满的时候，可以缩短时间，反之，需要延长时间，调整范围在 0-30 秒。

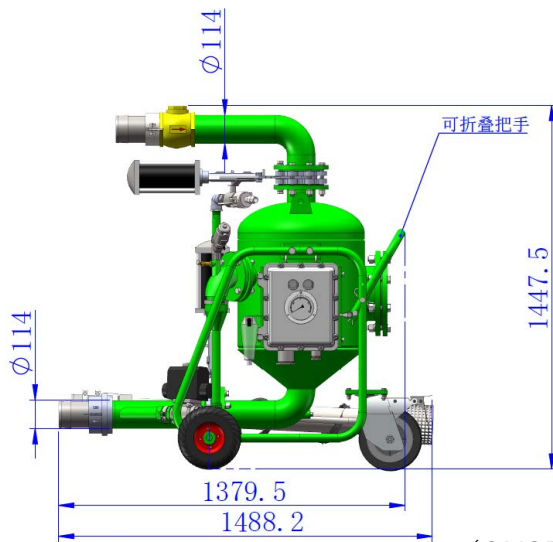
GNSP-40B 污泥真空泵手动工作模式:

- ◎开启供气，选择手动模式，通过控制面板操作，选择手动模式下工作。
- ◎把进卸料开关打到卸料位置排空泵体。
- ◎把进料口放入需要输送的物料，然后把进卸料开关打到进料位置。
- ◎当罐体快满的时候，把开关打到卸料位置，排放后，把开关打到关闭状态放置一会儿。
- ◎当罐体排空后，重新把开关调回进料位置。重复以上操作，直到你把物料都输送完毕或者你想在自动模式运行。

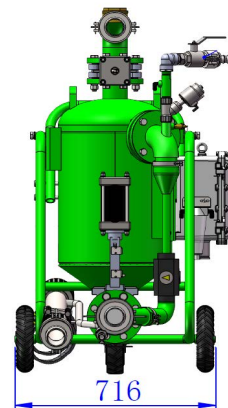
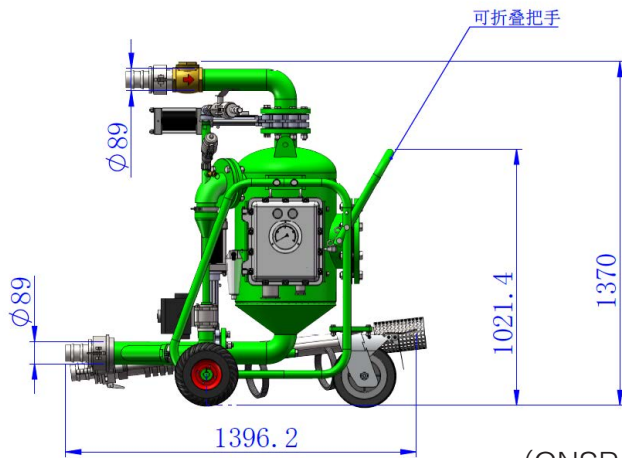
四、污泥真空泵尺寸图 尺寸图单位为 (mm)



(GNSP-40B)



(GNSP-20B)



(GNSP-10B)

联系我们：



冠能固控

河北冠能石油机械制造有限公司

中国总部地址：河北省廊坊市大厂县潮白河工业园区工业三路

销售部电话：+86-316-5276966 / 5276969 / 5276970

销售部传真：+86-316-5276968

全国免费服务热线：4006 315 909

邮箱：Sales@gngukong.com

公司网站：www.gngukong.com



SOLIDS CONTROL

Headquarter : Hebei GN Solids Control Co.,Ltd

Address: No.3 Industry Road,Dachang Chaobai River

Development Area,Langfang, China 065300

Location: 40KM to Beijing International Airport

Tel: +86-316-5276989 / 5276988 / 5276990

Fax: +86-316-5276997 / 5276990

Email: sales@gnsolidscontrol.com

Web: <http://www.gnsolidscontrol.com>



SOLIDS AMERICA

GN Houston, Texas : GN Solids America LLC

Add: 6710 Windfern Road, Houston, TX 77040, USA

TEL: +1-713-8780880 / 1-832-288-5917

Email: usa@gnsolidscontrol.com

Web: <http://www.gnsolidsamerica.com>



SOLIDS RUSSIA

Add: Moscow , Russia

Tel: +7 925 304 25 70 / +7 968 950 31 49

Email: sales@gnsolidscontrol.com

Web: <http://www.gnsolidscontrol.ru>