

随时随地 如您所需



欧力全球

OLI Australia	OLI Germany	OLI Nordic	OLI Thailand
OLI Benelux	OLI India	OLI Romania	OLI Turkey
OLI Brazil	OLI Italy	OLI Russia	OLI UK
OLI China	OLI Malta	OLI South Africa	OLI USA
OLI France	OLI Middle East	OLI Spain	



a WOLONG company

绍兴欧力-卧龙振动机械有限公司

浙江省绍兴市上虞区人民西路1801号

0575-82176722 0575-82176599

winfo@wolong.com

www.oli-wolong.com



微信公众号



网站

版本号: V22.03

MVE 立式振动电机



专为振动筛和工业应用设计

→ 便于安装

方便、直接调整激振力的方向

→ 免维护

轴承无需加油脂



MVE "SL"-振动筛系列

专为振动筛设计和优化

更好的性能

更强的激振力&更出众的效果



MVE "IC/ID"-工业系列

为各种工业应用设计

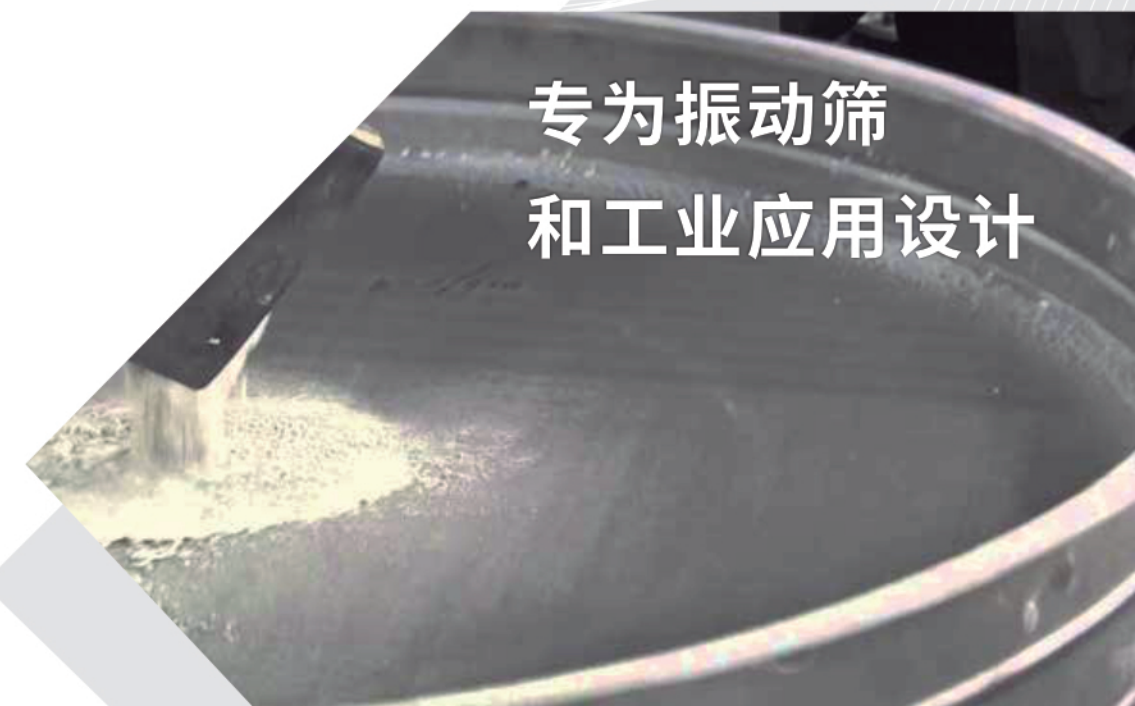
不断更新

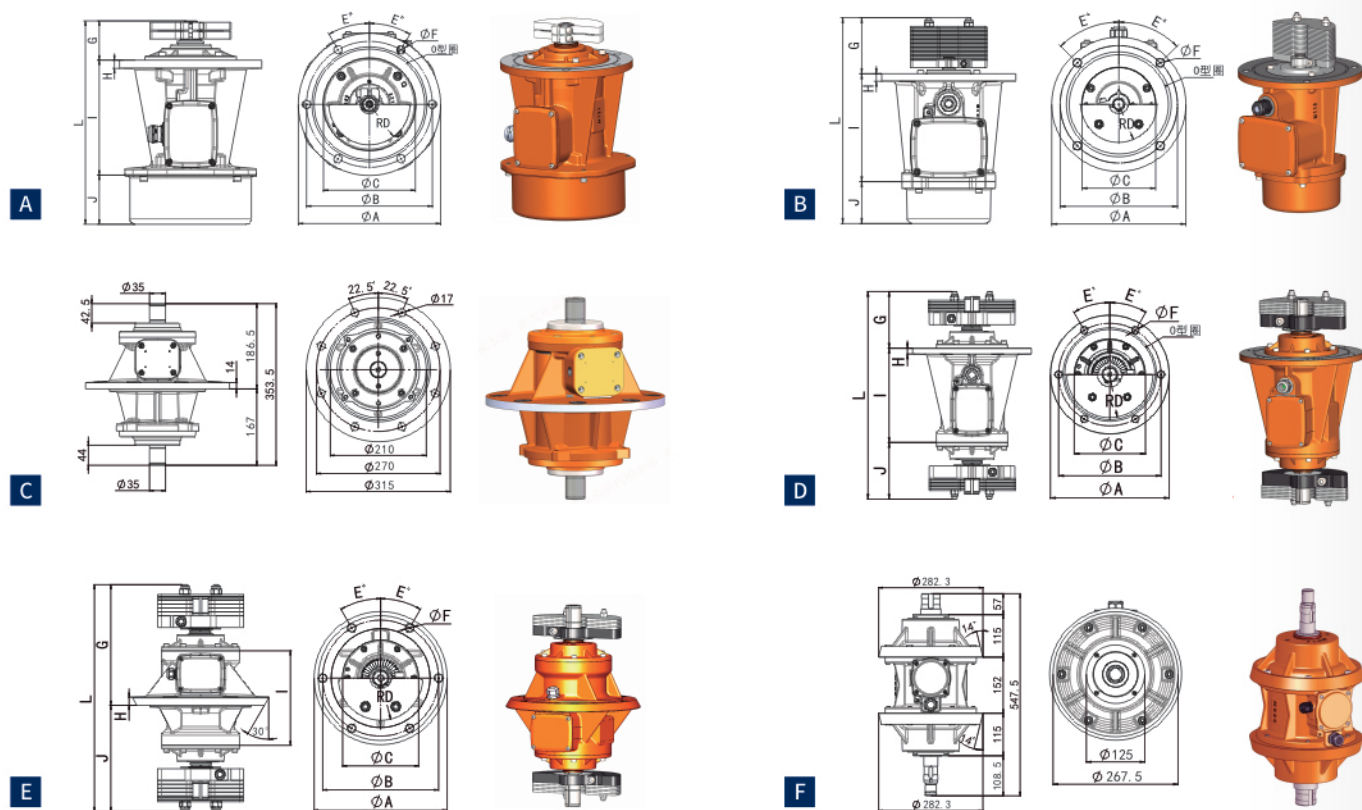


专为振动筛
和工业应用设计



a WOLONG company





型号	激振力		上激振力	下激振力	同步转速	功率	电流	重量	O型圈	机座号
	kg	kN	kg	kg						
MVE300/3N-SL-30AB B	343	3.4	171	171	3000	0.16	0.52	18	Φ158.34*Φ3.53	30
MVE300/15N-SL-30ABA	304	3	190	114	1500	0.07	0.54	13.1	Φ158.34*Φ3.53	30
MVE500/3N-SL-40AD B	550	5.4	379	171	3000	0.37	0.96	16.7	Φ177.39*Φ3.53	40
MVE500/15N-SL-40ADA	397	3.9	283	114	1500	0.25	1.06	20.2	Φ177.39*Φ3.53	40
MVE800/3N-SL-50AE B	840	8.2	575	265	3000	0.75	1.85	26.5	Φ202.79*Φ3.53	50
MVE800/15N-SL-50AEA	744	7.3	583	161	1500	0.4	1.4	30.3	Φ202.79*Φ3.53	50
MVE1100/3N-SL-50AE B	1105	10.8	840	265	3000	0.75	1.85	27.4	Φ202.79*Φ3.53	50
MVE1100/15N-SL-50AFA	1019	10	789	230	1500	0.4	1.4	32.4	Φ215.5XΦ3.53	50
MVE1100/15N-SC-50CB C	1100	10.8	550	550	1500	0.4	1.4	51	Φ215.5XΦ3.53	50
MVE1600/3N-SL-60AF B	1725	16.9	1150	575	3000	1.25	2.94	44.3	Φ215.5XΦ3.53	60

型号	A	B	C	D	E	F	G	H	I	J	L	孔数	电缆接头	图号
MVE300/3N-SL-30AB B	215	188	118	75	45	13	37	12	173	42	252	4	M20×1.5	A
MVE300/15N-SL-30ABA	215	188	118	61	45	13	90	12	173	67	330	4	M20×1.5	B
MVE500/3N-SL-40AD B	232	205	138.5	85	30	13	65	12	176.5	78	319	6	M25×1.5	A
MVE500/15N-SL-40ADA	232	205	138.5	78	30	13	90	12	176.5	78	344	6	M25×1.5	B
MVE800/3N-SL-50AE B	260	230	168	74	30	15	72	15	210	90	372	6	M25×1.5	A
MVE800/15N-SL-50AEA	260	230	168	97.5	30	15	107	15	210	90	407	6	M25×1.5	B
MVE1100/3N-SL-50AE B	260	230	168	73	30	15	86	15	210	90	386	6	M25×1.5	A
MVE1100/15N-SL-50AFA	290	250	168	117	30	17	122	15	210	90	422	6	M25×1.5	B
MVE1100/15N-SC-50CB C	/	/	/	/	/	/	/	/	/	/	/	8	M25×1.5	C
MVE1600/3N-SL-60AF B	290	250	174	92.5	30	17	95	14	242.5	90	427.5	6	M25×1.5	A

型号	激振力		上激振力	下激振力	同步转速	功率	电流	重量	O型圈	机座号
	kg	kN	kg	kg						
MVE1500/15N-SL-60AFA	1515	14.8	1203	312	1500	0.45	1.78	51.3	Φ215.5XΦ3.53	60
MVE2000/15N-SL-60AFA	2406	23.6	1203	1203	1500	0.75	2.16	53	Φ215.5XΦ3.53	60
MVE2000/15N-IC-60AMA	1760	17.2	880	880	1500	0.75	2.16	60	/	60
MVE2500/15N-SL-70AMA	2469	24.2	1234	1234	1500	1.5	3.68	70	Φ266.29*Φ3.53	70
MVE2500/15N-IC-70AMA	2469	24.2	1234	1234	1500	1.5	3.68	72	/	70
MVE3000/15N-SL-70AMA	2874	28.2	1437	1437	1500	1.5	3.68	78	Φ266.29*Φ3.53	70
MVE3000/15N-IC-70AMA	2874	28.2	1437	1437	1500	1.5	3.68	79	/	70
MVE3500/15N-SL-75AMA	3695	36.2	1848	1848	1500	1.94	4.5	102	Φ266.29*Φ3.53	75
MVE3500/15N-IC-75AXA	3695	36.2	1848	1848	1500	1.94	4.5	111	/	75
MVE2500/15N-ID-75 C	2500	24.5	1250	1250	1500	1.94	4.5	66	/	75

型号	A	B	C	D	E	F	G	H	I	J	L	孔数	电缆接头	图号
MVE1500/15N-SL-60AFA	290	250	174	117	30	17	134	14	242.5	90	466.5	6	M25×1.5	B
MVE2000/15N-SL-60AFA	290	250	174	117	30	17	138	14	230	138	507	6	M25×1.5	D
MVE2000/15N-IC-60AMA	350	305	260	105	30	21	268	18	230	231	499	6	M25×1.5	E
MVE2500/15N-SL-70AMA	350	305	200	125	30	21	140	18	243	140	523	6	M25×1.5	D
MVE2500/15N-IC-70AMA	350	305	260	125	30	21	243	21	243	280	523	6	M25×1.5	E
MVE3000/15N-SL-70AMA	350	305	200	111	30	21	170	18	243	170	584	6	M25×1.5	D
MVE3000/15N-IC-70AMA	350	305	260	111	30	21	310	21	243	273	584	6	M25×1.5	E
MVE3500/15N-SL-75AMA	350	305	225	125	30	17	171	20	260	171	602	6	M25×1.5	D
MVE3500/15N-IC-75AXA	400	355	310	125	30	24	311	22	260	291	602	6	M25×1.5	E
MVE2500/15N-ID-75 C	/	/	/	/	/	/	/	/	/	/	/	/	M25×1.5	F

立式振动电机

- 应用：圆振筛、振动抛光机
- 优势：快速、方便安装和维护；轴承免维护

特点

- 输入电压：220V 或 380V 50Hz
- 环境温度：-20°C/+40°C
- IP：66
- 热保护：PTC热保护器130°C (size60以上)
- 绝缘等级：F

产品代码解释如下

