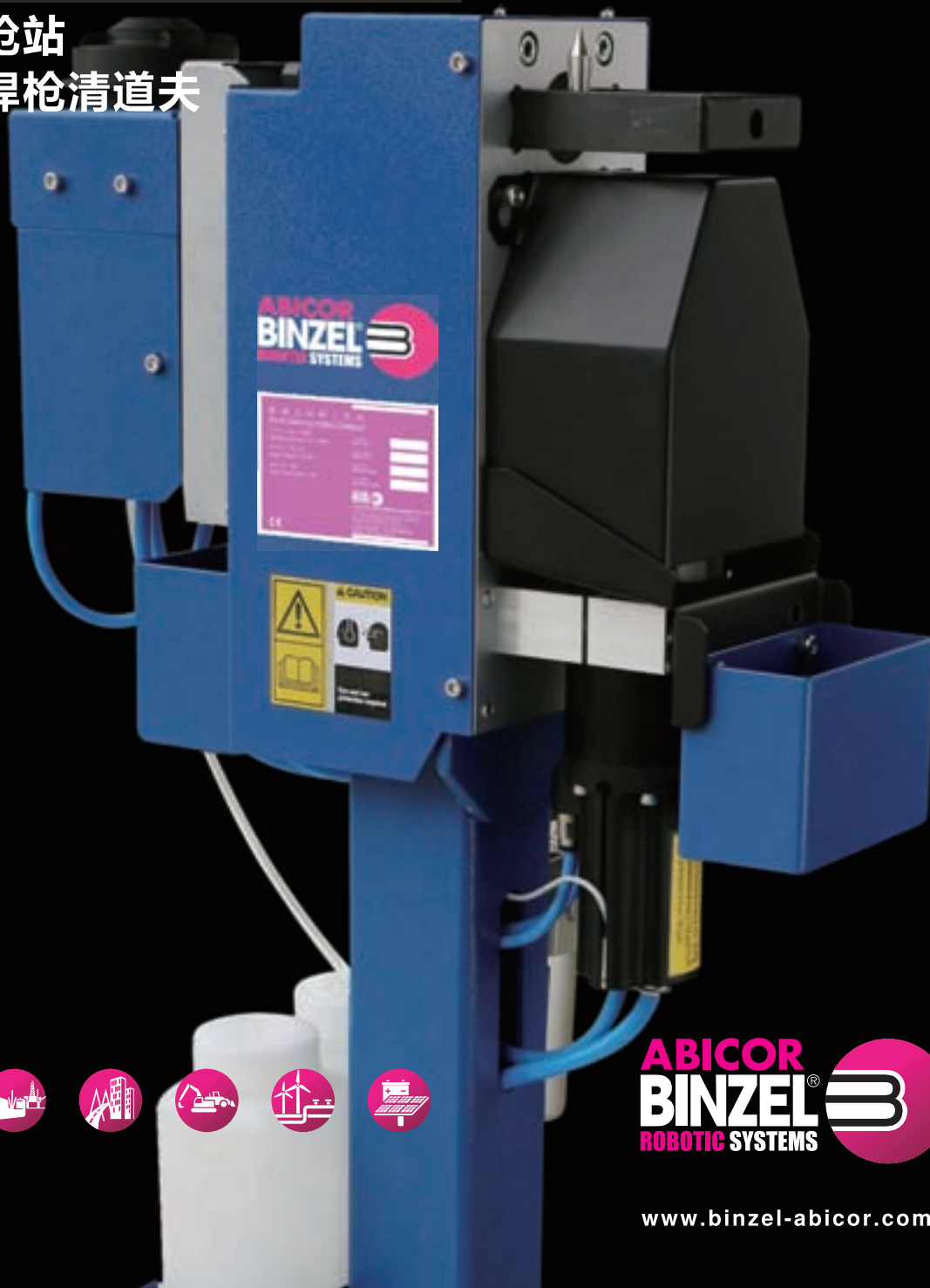


TCS Compact

集成式清枪站
最优秀的焊枪清道夫



集成式清枪站TCS Compact 系统概览及技术数据

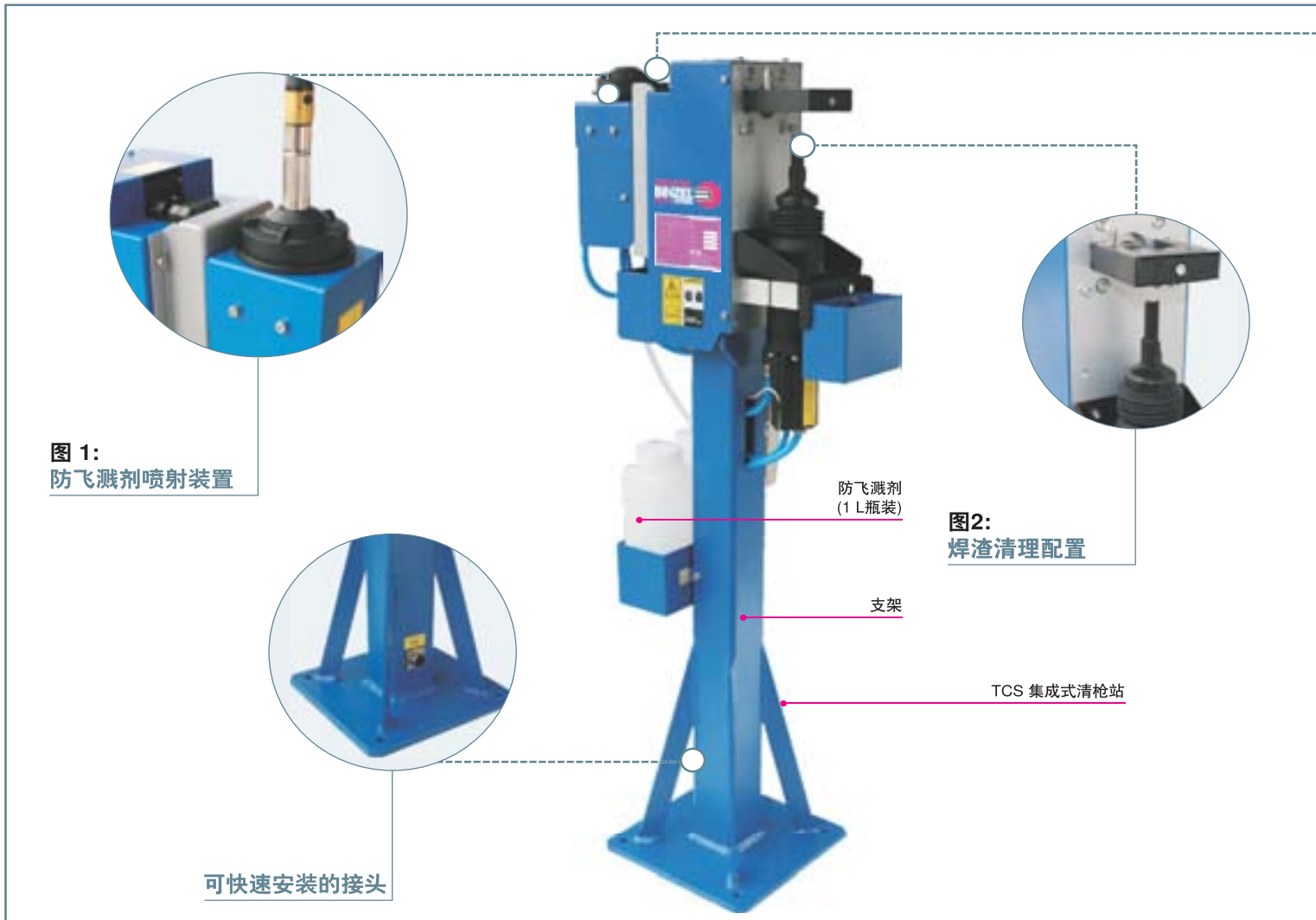


图 1:
防飞溅剂喷射装置

图2:
焊渣清理配置

可快速安装的接头

- 图 1:**
防飞溅剂喷射装置
- 仅靠机器人运动触发
 - 高效喷雾
 - 低能耗
 - 残余防飞溅液可收集
 - 全面保护环境清洁

- 图 2:**
焊渣清理
- 适配各类焊枪、可定制的铰刀
 - 无需调整-适合所有喷嘴尺寸的V型块
 - 结实、高品质气动马达，高效的焊渣清理
 - 彻底的无污垢灰尘防护
 - 夹紧活塞杆的滚花端面可以增加夹持力并让焊枪保持在位置上



图 3:
剪丝功能



集成式清枪站—
全方位式防护设计、使用
安全、便于清理

图 3:
剪丝功能

- 产品结实、剪切可靠
- 焊丝切口整齐、利于起弧
- 高硬度剪丝刀片，使用寿命长
- 开口剪丝模块让焊枪易于“进入”，简化剪丝示教编程



技术参数:

常规参数

总重量:	约 30 kg (长支架版本), 约 22.3 kg (短支架版本)
环境温度	5 °C – 50 °C
耗气量:	约 400 l/min.
气动马达/ 公称速度	
油气润滑:	约 650 rpm 于 6 bar

气动连接

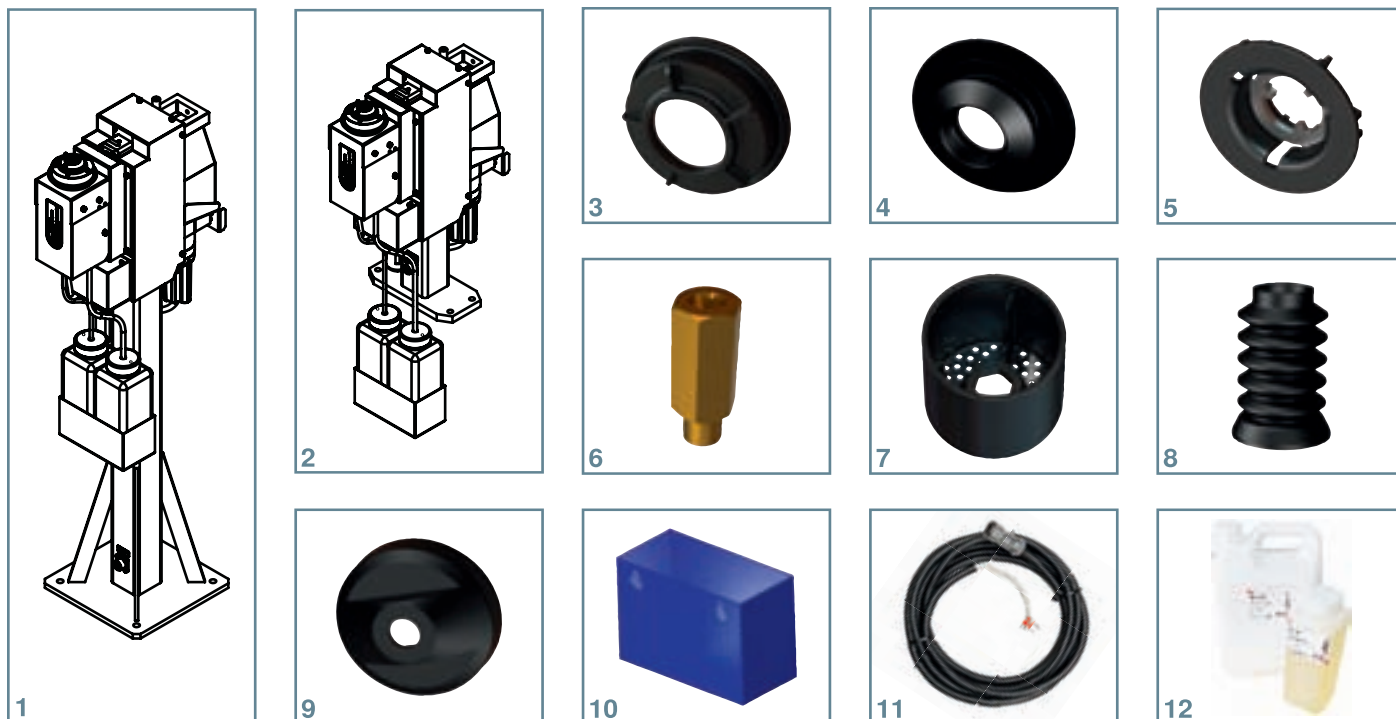
连接管外径:	最小 Ø 10 mm
公称压力:	6 bar
操作压力:	6–8 bar

电气连接

输入	3 信号输入触发 5/2 电磁阀
控制电压:	24 V DC
耗电量:	2.8 W
输出:	2 信号源于电感式接近开关 (n常开开关)(pnp / npn)
操作电压:	10 – 30 V DC
持续电流:	最大 100 mA
损耗电流:	约 4 mA (24 V)

集成式清枪站TCS Compact

订购信息



集成式清枪TCS

序号	型号	描述	零件号
1	TCS 标准清枪-PNP ¹	TCS 标准全功能, PNP信号接口	830.2374.1
	TCS 标准清枪-NPN ²	TCS 标准全功能, NPN信号接口	830.2216.1
2	TCS Compact Short-PNP ¹	TCS短支架全功能, PNP信号接口	830.2373.1
	TCS Compact Short-NPN ²	TCS短支架全功能, NPN信号接口	830.2217.1
图略	TCS Compact Standard-PNP ¹	TCS标准支架, 无剪丝功能, PNP信号接口	830.2228.1
	TCS Compact Standard-PNP ¹	TCS清枪, 剪丝功能, PNP信号接口 (不含喷油功能)	830.2260.1
	TCS Compact Standard-PNP ¹	TCS长支架, 单清枪功能, PNP信号接口 (不含喷油、剪丝功能)	830.2261.1
	TCS Compact Short-PNP ¹	TCS短支架, 单清枪功能, PNP信号接口 (不含喷油、剪丝功能)	830.2264.1
	Spray Unit	TCS喷油模块 (含330ml油)	830.2125.1

¹ PNP型信号输出:当感应开关处于闭合状态 (检测到物体), 感应开关的输出端与电源正极接通, 当感应开关处于打开状态, 其输出端是一个有效开路。

² NPN型信号输出:当感应开关处于打开状态, 其输出端是一个有效开路;当感应开关处于闭合状态 (检测到物体), 感应开关的输出端与电源公共端 (负极, 0V) 接通, 当感应开关处于打开状态, 其输出端是一个有效开路

TCS 清枪配件

序号	型号	描述	零件号
3	盖子	喷油压紧盖	830.2237.1
4	塑料密封圈 Ø 20 mm	喷油嘴密封套Ø 20	830.2232.1
	塑料密封圈 Ø 24 mm	喷油嘴密封套Ø 24	830.2233.1
	塑料密封圈 Ø 30 mm	喷油嘴密封套Ø 30	830.2234.1
5	压紧环cpl.	压紧环	830.2265.1
6	油雾嘴	TCS 喷雾嘴	830.2133.1
7	滤油罩	滤油罩	830.2240.1
8	塑料保护套	马达保护胶套	830.2104.1
9	保护盖	马达保护盖	830.2102.1
10	收集盒	焊丝收集盒	830.2120.1
11	电缆信号线	TCS 电缆信号线 5 m	101.0158.1
	电缆信号线	TCS 电缆信号线. 10 m	101.0159.1
12	防飞溅液	防飞溅液 1 升	192.0198.1
	防飞溅液	防飞溅液 5 升	192.0283.1

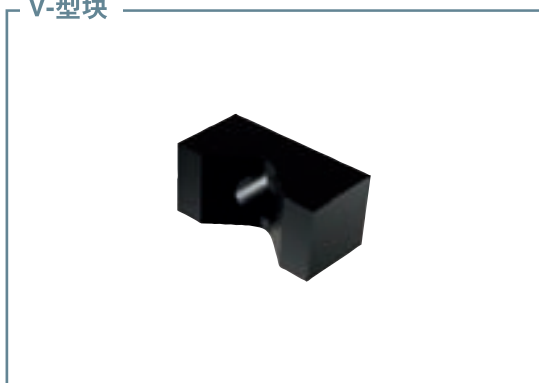
集成式清枪站 TCS Compact

铰刀及V-型块

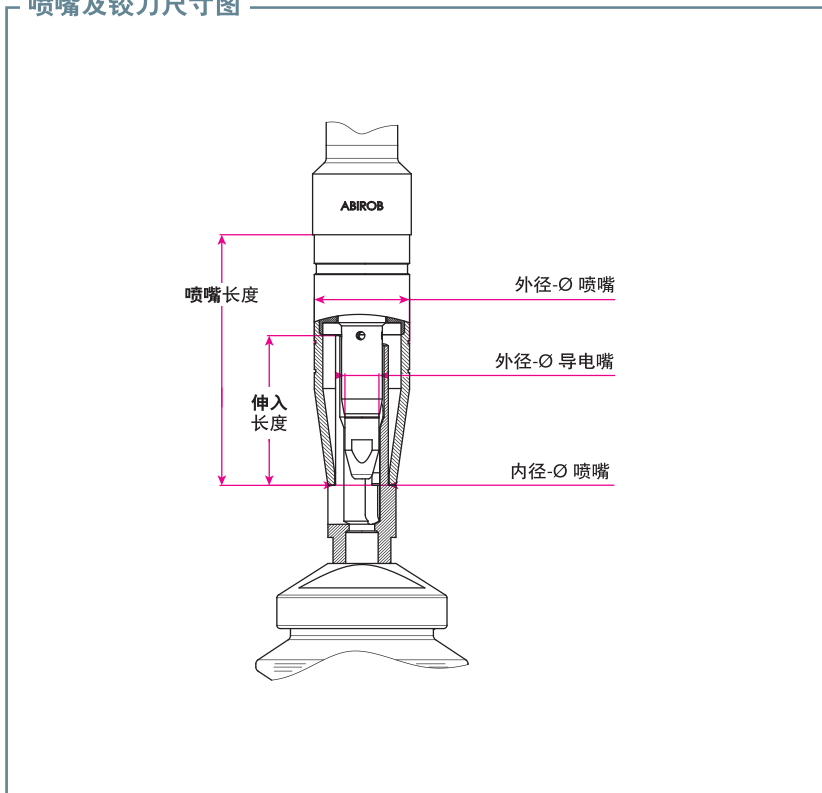
铰刀



V-型块



喷嘴及铰刀尺寸图



ABIROB® 350GC 及ABIROB® G350焊枪系列

枪型	喷嘴	外径- Ø [mm]	内径- Ø [mm]	长度 [mm]	伸入长度 [mm]	导电嘴		V-型块 零件号	铰刀 零件号.
	型号					螺纹规格	外径-Ø		
ABIROB® 350 GC	145.0557	20.0	15.5	89.5	49.0	M6	8.0 mm	830.2356.1	830.2170.1
	145.0558	20.0	12.0	89.5	32.5	M6	8.0 mm	830.2356.1	830.2169.1
	145.0573	20.0	13.0	89.5	32.0	M6	8.0 mm	830.2356.1	830.2193.1

ABIROB® A焊枪系列

枪型	喷嘴	外径- Ø [mm]	内径- Ø [mm]	长度 [mm]	伸入长度 [mm]	导电嘴		V-型块 零件号	铰刀 零件号.
	型号					螺纹规格	外径-Ø		
ABIROB® A360	145.0599	22.0	12.0	68.0	16.5	M6	8.0 mm	830.2358.1	830.2199.1
	145.0600	22.0	12.0	70.0	16.5	M6	8.0 mm	830.2358.1	830.2199.1
	145.0601	22.0	12.0	65.0	16.5	M6	8.0 mm	830.2358.1	830.2199.1
	145.0597	22.0	14.0	65.0	45.0	M6	8.0 mm	830.2358.1	830.2207.1
	145.0619	22.0	14.0	65.0	45.0	M6	8.0 mm	830.2358.1	830.2207.1
	145.0592	22.0	16.0	68.0	47.0	M6	8.0 mm	830.2358.1	830.2165.1
	145.0593	22.0	16.0	70.0	47.0	M6	8.0 mm	830.2358.1	830.2165.1
	145.0594	28.0	16.0	65.0	38.0	M6	8.0 mm	830.2361.1	830.2166.1

其他型号喷嘴的V型块和铰刀可定制。

集成式清枪站 TCS Compact

铰刀及V-型块

ABIROB® A 焊枪系列

枪型	喷嘴	外径- Ø [mm]	内径- Ø [mm]	长度 [mm]	伸入长度 [mm]	导电嘴		V-型块 零件号	铰刀 零件号.
	型号					螺纹规格	外径-Ø		
ABIROB® A500	145.0589	28.0	13.0	75.0	18.0	M6	8.0 mm	830.2361.1	830.2187.1
	145.0590	28.0	13.0	77.0	18.0	M6	8.0 mm	830.2361.1	830.2187.1
	145.0588	28.0	14.0	72.0	45.0	M6	8.0 mm	830.2361.1	830.2207.1
	145.0580	28.0	16.0	75.0	46.0	M8	10.0 mm	830.2361.1	830.2164.1
	145.0581	28.0	16.0	77.0	46.0	M8	10.0 mm	830.2361.1	830.2164.1
	145.0583	28.0	16.0	75.0	46.0	M8	10.0 mm	830.2361.1	830.2164.1
	145.0584	28.0	16.0	77.0	46.0	M8	10.0 mm	830.2361.1	830.2164.1

ABIROB® W 焊枪系列

枪型	喷嘴	外径- Ø [mm]	内径- Ø [mm]	长度 [mm]	伸入长度 [mm]	导电嘴		V-型块 零件号	铰刀 零件号.
	型号					螺纹规格	外径-Ø		
ABIROB® W300	145.0564	25.0	13.0	48.5	18.0	M6	8.0 mm	830.2359.1	830.2187.1
ABIROB® W500	145.0479	25.0	13.0	75.5	19.7	M8	10.0 mm	830.2359.1	830.2190.1
	145.0556	25.0	13.0	77.5	19.7	M8	10.0 mm	830.2359.1	830.2190.1
	145.0466	25.0	15.5	72.0	35.0	M8	10.0 mm	830.2359.1	830.2188.1
	145.0568	25.0	15.5	72.5	35.0	M8	10.0 mm	830.2359.1	830.2188.1
	145.0553	25.0	15.5	75.5	39.0	M8	10.0 mm	830.2359.1	830.2188.1
	145.0544	25.0	15.5	75.5	39.0	M8	10.0 mm	830.2359.1	830.2188.1
	145.0480	25.0	15.5	77.0	39.0	M8	10.0 mm	830.2359.1	830.2168.1
	145.0616	25.0	20.0	75.5	36.5	M8	10.0 mm	830.2359.1	830.2189.1
ABIROB® W600	145.0689.5	30.0	18.0	92.0	23.0	M12	12.0 mm	830.2363.1	830.2186.1

其他型号喷嘴的V型块和铰刀可定制。

标准 ROBO

枪型	喷嘴	外径- Ø [mm]	内径- Ø [mm]	长度 [mm]	导电嘴		V-型块 零件号	铰刀 零件号.
	型号				螺纹规格	外径-Ø		
ROBO455 D	145.0134	25.0	13.0	67.5	M6	8.0 mm	830.2359.1	830.2187.1
	145.0106	25.0	15.5	64.5	M8	10.0 mm	830.2359.1	830.2168.1
	145.0089	25.0	15.5	67.5	M8	10.0 mm	830.2359.1	830.2168.1

其他型号喷嘴的V型块和铰刀可定制。



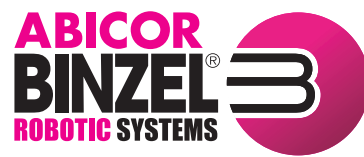
官方网站



微信公众平台



官方京东店铺



宾采尔（广州）焊接技术有限公司
德国宾采尔集团企业
全球最大的焊枪供应商
专注为焊接系统集成商提供专业的解决方案

地址：广州市经济技术开发区东区东鹏大道42号
邮箱：info@abitec.com.cn
电话：020-82265568
网址：www.binzel-abicor.com