

公司简介



— www.omfb.com —



液压元件



意大利埃姆菲柏液压元件有限公司 (OMFB) 成立于1950年, 是欧洲最大的商用车液压系统生产厂家之一, 集研发、生产和销售于一体。公司主营产品多样化, 涵盖取力器、齿轮泵、柱塞泵、比例多路阀等。

OMFB拥有成熟的销售网络, 在全球100多个国家拥有分销伙伴, 致力于为客户提供优质且高效的液压技术服务。

OMFB自创立之初, 始终秉承“发展创新, 卓越品质”的经营理念, 不断优化生产工艺, 改造生产设备, 扩大生产规模, 稳定生产品质, 于1992年成为行业内首家获得ISO9001认证的意大利公司。

1999年, OMFB在产品创新方面获得重大突破。在原有的齿轮泵基础上, 开始生产斜轴式柱塞泵‘HDS系列’。

2002年, OMFB在动力传输系统中的控制功能中引入了电子技术, 开发了 RADAR 系列小型无线电遥控器以及新型 KIPTRONIC 控制系统。

2012年, OMFB获得了ISO/TS 16949:2009质量体系认证, 奠定了在行业内的重要地位。

2015年, OMFB收购了意大利公司DAL BARCO, 这是一家液压油箱和柴油油箱专家, 进一步扩大了市场。

2017年, OMFB成立了VBR公司, 专注于生产电液比例阀和换向阀, 完善了电液生产线。

2020年, OMFB推出了新系列产品PDV (比例多路阀), 进一步满足市场需求。

在过去七十多年的发展历程中, OMFB的研发团队精益求精、不断创新。先进的技术是产品安全性和可靠性的保证。如今OMFB是一家全球性企业, 始终以优质的产品和服务满足客户的需求, 不忘初心。



OMFB 概览

- 超过450个员工
- 5个生产工厂
- 6个国际分支机构
- 45条生产线
- 80% 出口

取力器 - 液压元件

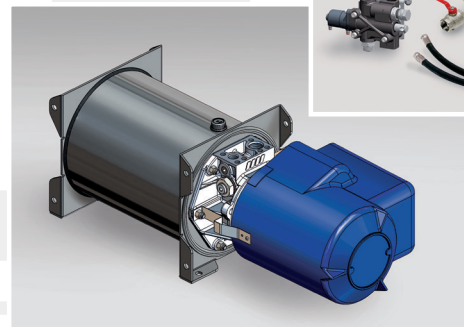
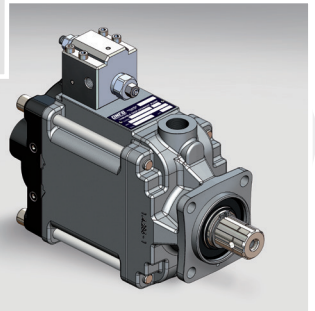
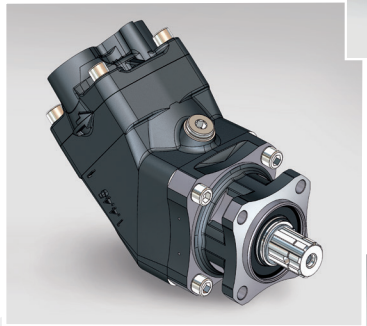
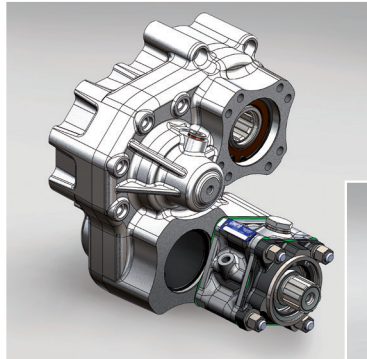
OMFB提供适用于全球主要卡车品牌的取力器及各种液压元件。取力器的离合方式有机械控制、电控、气控和摩擦控制等。

主要产品

- 取力器
- 液压齿轮泵
- 定量柱塞泵/变量柱塞泵
- 斜轴式柱塞马达
- 液压阀
- 开/关和比例气控元件
- 手动液压泵不带或自带油箱
- 液压动力单元
- 铝制/钢制油箱
- 重型卡车的液压组件

应用领域

- 自卸车
- 车厢可卸式汽车/拉臂钩
- 高空作业车
- 救援车
- 起重车
- 垃圾压缩车
- 消防车
- 铲雪车
- 工业领域应用
- 工程机械



比例多路阀

PDV 37 - PDV 74 - PDV 114 - PDV 315

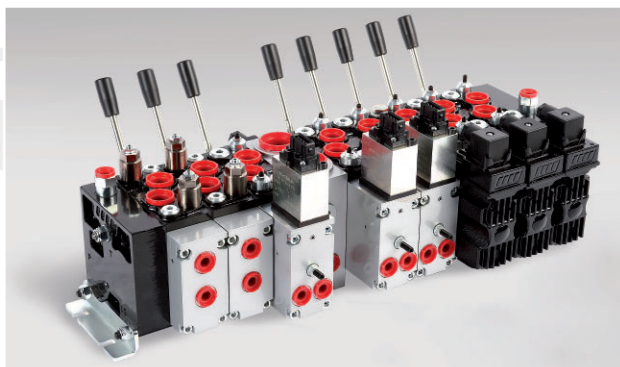
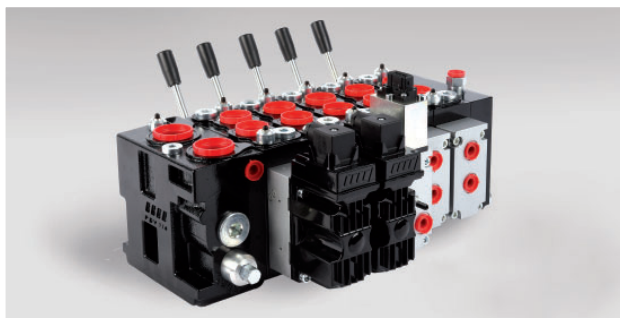
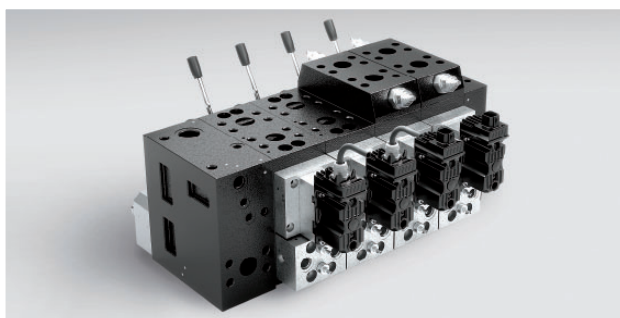


PDV系列比例多路阀基于最先进的技术理念设计,使得设备控制的性能、稳定性及安全性达到最高等级。

基于负载敏感技术,PDV系列产品拥有先进的液压特性,可以满足日益增长的市场需求,提升设备的效率以及安全性,更节能环保。

PDV系列产品具有多种控制方式。同样也可于危险环境,符合Atex 2014 /34/ EU和运用IECEX防爆认证。

- **PDV37:** 工作油口最大流量 60L/min
- **PDV74:** 工作油口最大流量 130L/min
- **PDV114:** 工作油口最大流量 190L/min
- **PDV315:** 工作油口最大流量 500L/min



传感器 - 7系列

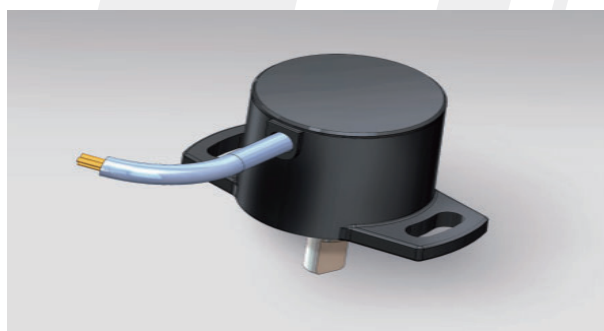
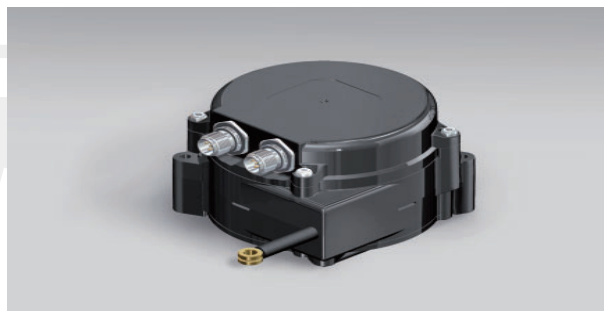


基于现代最新技术,7系列的传感器可检测机械设备不同部件的位置参数。

控制系统可根据位置信号,实现对设备性能的精准管理,包括运行效率以及安全等级。

该产品提供最常用的电子信号接口,符合农业机械、建筑机械、林业机械以及移动设备的国际标准。

- **7M 系列:** 磁致伸缩位移传感器
- **7A - 7T 系列:** 倾角传感器
- **7D 系列:** 拉线传感器
- **7R 系列:** 角度传感器
- **7P 系列:** 压力传感器



液压油箱和柴油油箱 定制油箱



OMFB 油箱 - Rovereto plant (TN - Italy)

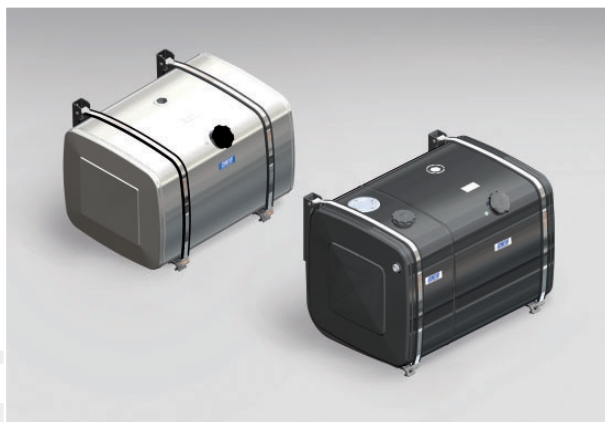
2015年, OMFB收购了DAL BARCO公司, 这是一家历史悠久的工业车辆液压油箱和柴油油箱制造商。DAL BARCO 公司于2022年初正式并入OMFB。

该公司专业设计和制造油箱, 其材质有涂层钢、不锈钢和铝合金等。

OMFB油箱适用于任何商业车辆, 移动车辆以及工业车辆, 已装备在欧盟许多重要的品牌车辆上。

OMFB的优势在于符合国际标准、质量体系认证、业务模块化, 可实现高水平的定制, 满足客户的任何需求。

- 液压油箱
23 至 250 升
- 燃油油箱
52 至 1000 升
- 组合油箱
- 定制油箱



控制阀 液压集成阀组



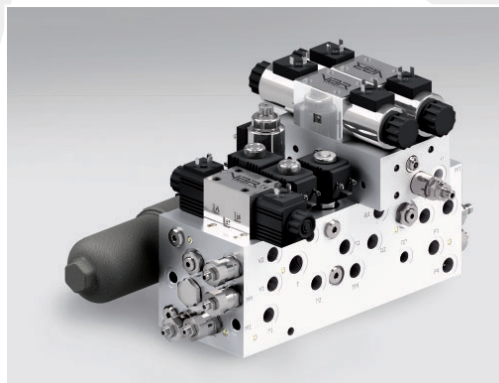
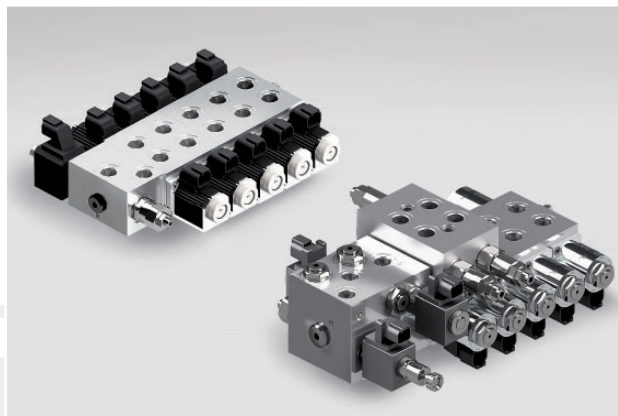
VBR 公司于 2017 年由一群在液压阀领域拥有超过25 年经验的人在 Reggio Emilia 创建。

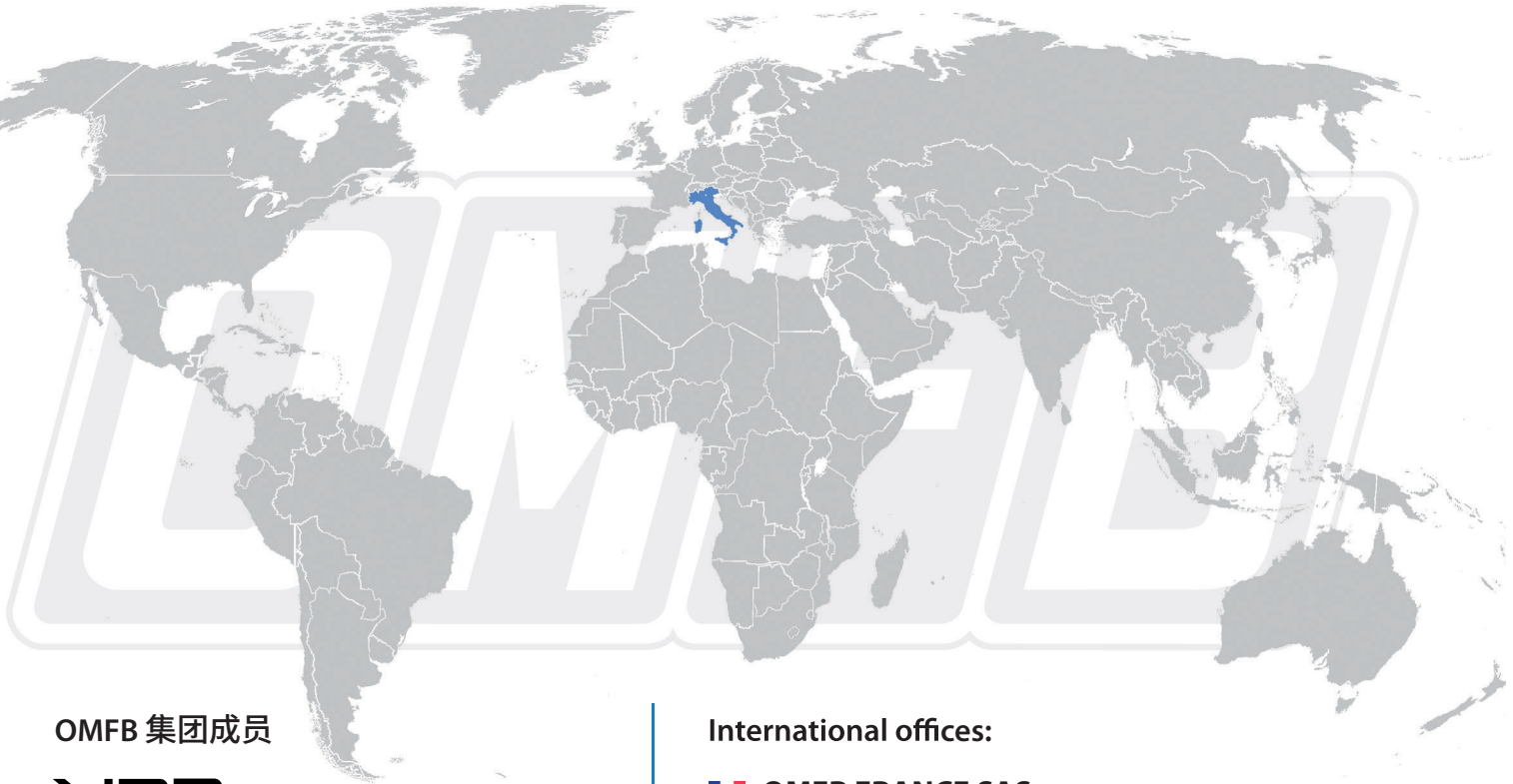
VBR 为客户提供各种液压系统和完善的解决方案，从设计到产品测试，全程关注客户需求。

高质量的产品设计以最终应用和为客户提供完善的解决方案为导向。

特别注重缩小整体尺寸、减轻重量、减少组件数量、简化液压和电气连接，最大限度地降低故障风险，提高整个系统的质量水平。

- 多路阀
- 液压集成阀组
- 插装阀





OMFB 集团成员



VBR Srl

Via Masaccio, 17
42124 Reggio Emilia - ITALY
Tel.: (+39) 0522 1722340
e-mail: info@vbrhydraulics.com
www.vbrhydraulics.com

总部:



O.M.F.B. S.p.A. Hydraulic Components

Via Cave, 7/9 - 25050 Provaglio d'Iseo (BS) - ITALY
Tel.: (+39) 030 9830611
e-mail: contatti@omfb.it
www.omfb.com

COMPANY WITH
QUALITY SYSTEM
CERTIFIED BY DNV GL
= ISO 9001:2015 =

COMPANY WITH
QUALITY SYSTEM
CERTIFIED BY DNV GL
= IATF 16949 =

International offices:

OMFB FRANCE SAS

Le Grand Planot - 38290 La Verpilliere - FRANCE
Tel: +33 (0)4 691530 91
e-mail: contact@omfb.fr

OMFB IBERTEC, S.L.

Calle Condado De Treviño, 11 - Nv, 7 09001 Burgos - SPAIN
Tel: +34 947 42 77 01
e-mail: ibertecht@ibertecht.com

CVH - OMFB Limited

Carter Lane East - South Normanton- Derbyshire - DE55 2DY - UK
Tel: +44 (0)1773 581 983
e-mail: carl.hinds@cvhomfb.co.uk

OMFB INDIA PVT LTD.

35/4, 1st Floor, 1st Main Road, Near NTT Circle, 2nd Phase,
Peenya Industrial Area, Bangalore 560058 - INDIA
Tel: +91(0)80 48518023
e-mail: sales@omfbindia.com

OMFB PACIFIC PTY LTD

29 Trevi Crescent - Tullamarine 3043 VIC - AUSTRALIA
Tel: +61 (0) 3 9330 2694
e-mail: sales@omfbpacific.com
www.omfbpacific.com

意大利艾姆菲柏液压元件有限公司 上海代表处

上海市浦东新区锦绣东路2777弄12号楼1层129室
联系人: 陈畅源
手机: +86 13564770563
邮箱: aston.chen@omfb.com