

产品手册

Product Manual



◆ 滑移装载机

◆ 小型挖掘机



YZ-S360

滑移装载机



产品信息

Certification:

ISO CE EPA EURO5

发动机型号	科普/润通/众城/百利通
额定功率	13.5HP
气缸	1
吸入方式	自然吸气
排放标准	欧5/EPA
额定载荷	200Kg
最大载荷	300Kg
最大掘起力	3.5KN
铲斗容积	0.12m ³
行驶速度	0-6km/h
工作三项和	9s
工作系统压力	17-21bar
燃油箱容积	5L
操作质量	900KG
轮胎型号	18*8.5-8

整车高度	1300mm
带标准铲斗总长	2070mm
车宽	920mm
不带铲斗总长	1640mm
铲斗宽度	1050mm
尾部长度	500mm
最大操作高度	2400mm
至铲斗销高度	1870mm
铲斗平放最大高度	1720mm
卸载高度	1510mm
卸载距离	250mm
轴距	750mm
离地间隙	130mm
铲斗在地面的翻转角度	27°
铲斗在最高时翻转角度	114°

产品细节

- 

科普192、润通和百利通发动机可选
- 

极简中央控制，易于使用和操作
- 

优质液压油缸，结构简单，工作可靠，无传动间隙，运动平稳
- 

配用耐磨油管和弹性橡胶材料，保证液压油管的弹性。
- 

LED头灯具有较长的使用寿命和自然采光效果
- 

加厚推土机可上下调节，使充填输送机



YZ-T360

滑移装载机



产品信息

Certification:

ISO CE EPA EURO5

发动机型号	科普/润通/众城/百利通
额定功率	13.5HP
气缸	1
吸入方式	自然吸气
排放标准	欧5/EPA
额定载荷	200Kg
最大载荷	300Kg
最大掘起力	3.5KN
铲斗容积	0.12m ³
行驶速度	0-6km/h
工作三项和	9s
工作系统压力	17-21bar
燃油箱容积	5L
操作质量	900KG
轮胎型号	15*72

整车高度	1300mm
带标准铲斗总长	2070mm
车宽	920mm
不带铲斗总长	1640mm
铲斗宽度	1050mm
尾部长度	500mm
最大操作高度	2400mm
至铲斗销高度	1870mm
铲斗平放最大高度	1720mm
卸载高度	1510mm
卸载距离	250mm
履带接地长度	900mm
离地间隙	130mm
铲斗在地面的翻转角度	27°
铲斗在最高时翻转角度	114°

产品细节

-  科普192、润通和百利通发动机可选
-  极简中央控制，易于使用和操作
-  优质液压油缸，结构简单，工作可靠，无传动间隙，运动平稳
-  配用耐磨油管和弹性橡胶材料，保证液压油管的弹性。
-  LED头灯具有较长的使用寿命和自然采光效果
-  加厚推土机可上下调节，使充填输送机



YZ-S460

滑移装载机



产品信息

Certification:

ISO CE EPA EURO5

发动机型号	科普/润通/众城/百利通
额定功率	15-18kw
气缸	2
摄入方式	自然吸气
排放标准	欧5/EPA
额定载荷	300Kg
最大载荷	400Kg
最大掘起力	4.5KN
铲斗容积	0.12m ³
行驶速度	0-6km/h
工作三项和	9s
工作系统压力	17-21bar
燃油箱容积	10L
操作质量	1200KG
轮胎型号	18*8.5-8

整车高度	1300mm
带标准铲斗总长	2140mm
车宽	1050mm
不带铲斗总长	1850mm
铲斗宽度	1050mm
尾部长度	500mm
最大操作高度	2400mm
至铲斗销高度	1870mm
铲斗平放最大高度	1720mm
卸载高度	1510mm
卸载距离	250mm
轴距	800mm
离地间隙	110mm
铲斗在地面的翻转角度	27°
铲斗在最高时翻转角度	114°

产品细节

- 

科普192、润通和百利通发动机可选
- 

极简中央控制，易于使用和操作
- 

优质液压油缸，结构简单，工作可靠，无传动间隙，运动平稳
- 

配用耐磨油管和弹性橡胶材料，保证液压油管的弹性。
- 

LED头灯具有较长的使用寿命和自然采光效果
- 

加厚推土机可上下调节，使充填输送机



YZ-T460

滑移装载机



产品信息

Certification:

ISO CE EPA EURO5

发动机型号	科普/润通/众城/百利通
额定功率	15-18kw
气缸	2
吸入方式	自然吸气
排放标准	欧5/EPA
额定载荷	300Kg
最大载荷	400Kg
最大掘起力	4.5KN
铲斗容积	0.12m ³
行驶速度	0-6km/h
工作三项和	9s
工作系统压力	17-21bar
燃油箱容积	10L
操作质量	1200KG
轮胎型号	18*8.5-8

整车高度	1300mm
带标准铲斗总长	2140mm
车宽	1050mm
不带铲斗总长	1850mm
铲斗宽度	1050mm
尾部长度	500mm
最大操作高度	2400mm
至铲斗销高度	1870mm
铲斗平放最大高度	1720mm
卸载高度	1510mm
卸载距离	250mm
履带接地长度	900mm
离地间隙	160mm
铲斗在地面的翻转角度	27°
铲斗在最高时翻转角度	114°

产品细节

- 

1 科普192、润通和百利通发动机可选
- 

2 极简中央控制，易于使用和操作
- 

3 优质液压油缸，结构简单，工作可靠，无传动间隙，运动平稳
- 

4 配用耐磨油管和弹性橡胶材料，保证液压油管的弹性。
- 

5 LED头灯具有较长的使用寿命和自然采光效果
- 

6 加厚推土机可上下调节，使充填输送机



YZ-T480

滑移装载机



产品信息

Certification:

ISO CE EPA EURO5

发动机型号	洋马 380
额定功率	20-25HP
气缸	3
吸入方式	自然吸气
排放标准	欧5/EPA
额定载荷	350Kg
最大载荷	480Kg
最大掘起力	5.5KN
铲斗容积	0.12m ³
行驶速度	0-6km/h
工作三项和	9s
工作系统压力	17-21bar
燃油箱容积	13L
操作质量	1200KG
轮胎型号	18*8.5-8

整车高度	1300mm
带标准铲斗总长	2140mm
车宽	1050mm
不带铲斗总长	1850mm
铲斗宽度	1050mm
尾部长度	500mm
最大操作高度	2400mm
至铲斗销高度	1870mm
铲斗平放最大高度	1720mm
卸载高度	1510mm
卸载距离	250mm
履带接地长度	900mm
离地间隙	160mm
铲斗在地面的翻转角度	27°
铲斗在最高时翻转角度	114°

产品细节

- 

洋马380三缸水冷发动机，马力足
- 

极简中央控制，易于使用和操作
- 

优质液压油缸，结构简单，工作可靠，无传动间隙，运动平稳
- 

配用耐磨油管和弹性橡胶材料，保证液压油管的弹性。
- 

LED头灯具有较长的使用寿命和自然采光效果
- 

加厚推土机可上下调节，使充填输送机



YZ-T750

滑移装载机



产品信息

Certification:

ISO CE EPA EURO5

发动机型号	洋马 380
额定功率	20-25HP
气缸	3
吸入方式	自然吸气
排放标准	欧5/EPA
额定载荷	400Kg
最大载荷	450Kg
最大掘起力	4.5KN
铲斗容积	0.15m ³
行驶速度	0-6km/h
工作三项和	9s
工作系统压力	25bar
燃油箱容积	30L
操作质量	1200KG
轮胎型号	18*72

整车高度	1550mm
带标准铲斗总长	2700mm
车宽	970mm
不带铲斗总长	2070mm
铲斗宽度	1270mm
尾部长度	500mm
最大操作高度	2920mm
至铲斗销高度	2300mm
铲斗平放最大高度	2140mm
卸载高度	1700mm
卸载距离	150mm
履带接地长度	1300mm
离地间隙	240mm
铲斗在地面的翻转角度	27°
铲斗在最高时翻转角度	114°

产品细节



YZ-S390

滑移装载机



产品信息

Certification:

ISO CE EPA EURO5

发动机型号	润通/众城/百利通
额定功率	15HP
气缸	1
吸入方式	自然吸气
排放标准	EPA/ERU05
额定载荷	200Kg
最大载荷	300Kg
最大掘起力	3.5KN
铲斗容积	0.12m ³
行驶速度	0-6km/h
工作三项和	
工作系统压力	17bar
燃油箱容积	5L
操作质量	
轮胎型号	

整车高度	1250mm
带标准铲斗总长	2400mm
车宽	960mm
不带铲斗总长	1900mm
铲斗宽度	1050mm
尾部长度	220mm
最大操作高度	2620mm
至铲斗销高度	2000mm
铲斗平放最大高度	1830mm
卸载高度	1470mm
卸载距离	600mm
轴距	800mm
离地间隙	180mm
铲斗在地面的翻转角度	27°
铲斗在最高时翻转角度	114°

产品细节



YZ-T390

滑移装载机



产品信息

Certification:

ISO CE EPA EURO5

发动机型号	润通/众城/百利通
额定功率	15HP
气缸	1
吸入方式	自然吸气
排放标准	EPA/ERU05
额定载荷	200Kg
最大载荷	300Kg
最大掘起力	3.5KN
铲斗容积	0.12m ³
行驶速度	0-6km/h
工作三项和	
工作系统压力	17bar
燃油箱容积	5L
操作质量	
轮胎型号	

整车高度	1250mm
带标准铲斗总长	2400mm
车宽	960mm
不带铲斗总长	1900mm
铲斗宽度	1050mm
尾部长度	220mm
最大操作高度	2620mm
至铲斗销高度	2000mm
铲斗平放最大高度	1830mm
卸载高度	1470mm
卸载距离	600mm
履带接地长度	1300mm
离地间隙	230mm
铲斗在地面的翻转角度	27°
铲斗在最高时翻转角度	114°

产品细节



YZ-S490

滑移装载机



产品信息

Certification:

ISO CE EPA EURO5

发动机型号	润通R740/百利通/科普
额定功率	15kw
气缸	2
吸入方式	自然吸气
排放标准	欧5/EPA
额定载荷	250Kg
最大载荷	350Kg
最大掘起力	450KN
铲斗容积	0.12m ³
行驶速度	0-6km/h
工作三项和	9s
工作系统压力	17-21bar
燃油箱容积	10L
操作质量	1200KG
轮胎型号	18*8.5-8

整车高度	1300mm
带标准铲斗总长	2700mm
车宽	1100mm
不带铲斗总长	2300mm
铲斗宽度	1050mm
尾部长度	500mm
最大操作高度	2530mm
至铲斗销高度	1933mm
铲斗平放最大高度	1740mm
卸载高度	1400mm
卸载距离	595mm
轴距	940mm
离地间隙	180mm
铲斗在地面的翻转角度	27°
铲斗在最高时翻转角度	114°

产品细节



1

科普292、润通和百利通发动机可选

2

极简中央控制，易于使用和操作

3

优质液压油缸，结构简单，工作可靠，无传动间隙，运动平稳

4

隐藏油管，简洁美观

5

LED大灯具有较长的使用寿命和自然采光效果

6

加厚推土铲可上下调节，使填充输送机

YZ-T490

滑移装载机



产品信息

Certification:

ISO CE EPA EURO5

发动机型号	润通R740/百利通/科普
额定功率	15kw
气缸	2
吸入方式	自然吸气
排放标准	欧5/EPA
额定载荷	250Kg
最大载荷	350Kg
最大掘起力	450KN
铲斗容积	0.12m ³
行驶速度	0-6km/h
工作三项和	9s
工作系统压力	17-21bar
燃油箱容积	10L
操作质量	1200KG
轮胎型号	18*72

整车高度	1300mm
带标准铲斗总长	2700mm
车宽	1100mm
不带铲斗总长	2300mm
铲斗宽度	1050mm
尾部长度	500mm
最大操作高度	2530mm
至铲斗销高度	1933mm
铲斗平放最大高度	1740mm
卸载高度	1400mm
卸载距离	595mm
履带接地长度	1350mm
离地间隙	230mm
铲斗在地面的翻转角度	27°
铲斗在最高时翻转角度	114°

产品细节



YZ-S55

滑移装载机



产品信息

Certification:

ISO CE EPA EURO5

发动机型号	康明斯HFC4DA1-2C3
额定功率	36.8KW
气缸	4
吸入方式	自然吸气
排放标准	国三
额定载荷	890Kg
倾覆载荷	>1780
最大掘起力	>25KN
铲斗容积	0.4m ³
行驶速度	0-12km/h
液压流量	55L/Min
压压压力	21Mpa
燃油箱容积	80L
操作质量	2880±3%
轮胎型号	10-10.5

最大操作高度	3790mm
至铲斗销高度	3020mm
驾驶室车顶高	2095±5%mm
铲斗地面水平长度	3450±5%mm
铲斗销水平长度	2700±5%mm
铲斗底部最大水平距离	2846±5%mm
最大卸载高度	2384±5%mm
卸载距离	520±1%mm
铲斗在地面的翻转角度	27±2mm
铲斗在最高时翻转角度	43±2mm
轮距	1370mm
离地间隙	185±2%mm
尾部长度	1160±5%mm
车宽	1640±2%mm
铲斗宽度	1800±2%mm

产品细节

- 

康明斯四缸水冷发动机，马力足
 - 

极简中央控制，易于使用和操作
 - 

标配驾驶室，安全更可靠，防尘防噪音
 - 

液压先导操作，操作更灵活顺畅
 - 

带有后视镜，安全操作，施工更安全
 - 

加厚推土机可上下调节，使充填输送机
- 
- 
- 
- 

翻斗车



产品信息

Certification:

ISO CE EPA EURO5

发动机型号	百利通
额定功率	6.5HP
气缸	1
吸入方式	自然吸气
排放标准	欧5/EPA
燃油容量	3.5L
机油容量	0.6L
长x宽x高	1517x870x1278mm
货箱容积	0.22m ³

液压油品号	46#抗磨液压油
液压油箱容量	7L
爬坡能力	20°
最小离地间隙	85mm
最小回转半径	950mm
履带中心距	520mm
行走速度	1.7/3.5 (km/h)
行走马达最大扭矩	805Nm
行走马达最大工作压力	20MPa
行走马达排量	200cc
行走马达品牌	力科液压
整车重量	400Kg
最大载重	500Kg



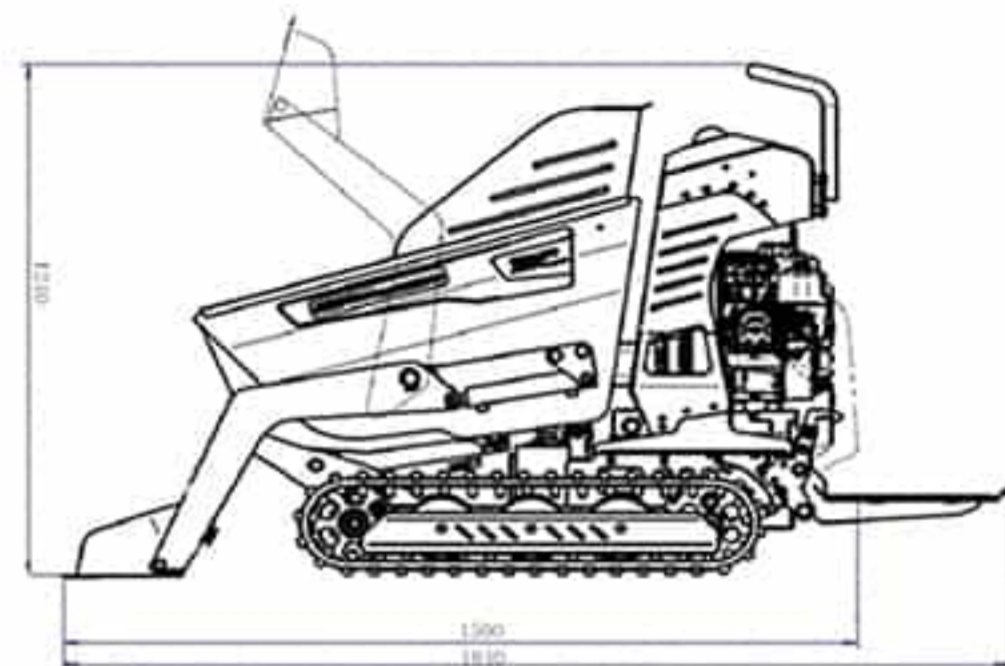
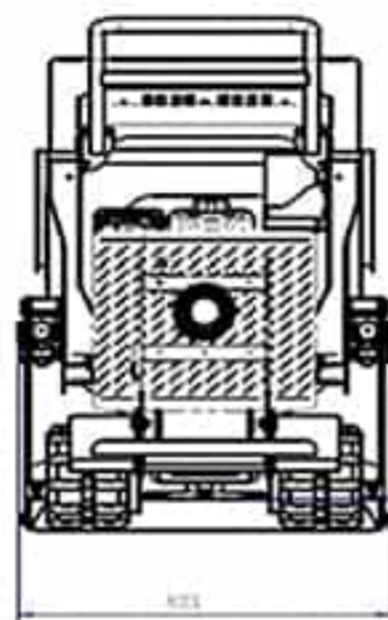
01 强劲汽油发动机

采用6.5马力汽油发动机，易启动，动力稳定，质量可靠，故障率低。



02 特制耐磨橡胶履带

特制履带底盘，耐磨防滑性能好，不伤地器，可爬20°坡。



属具

·一机多用·快速替换

①



松土器

②



货叉

③



破碎锤

④



抓木叉

⑤



扫雪器

⑥



钻杆

⑦



抓斗

⑧



直挖

⑨



割草机

⑩



抛雪机

⑪



平土器

⑫



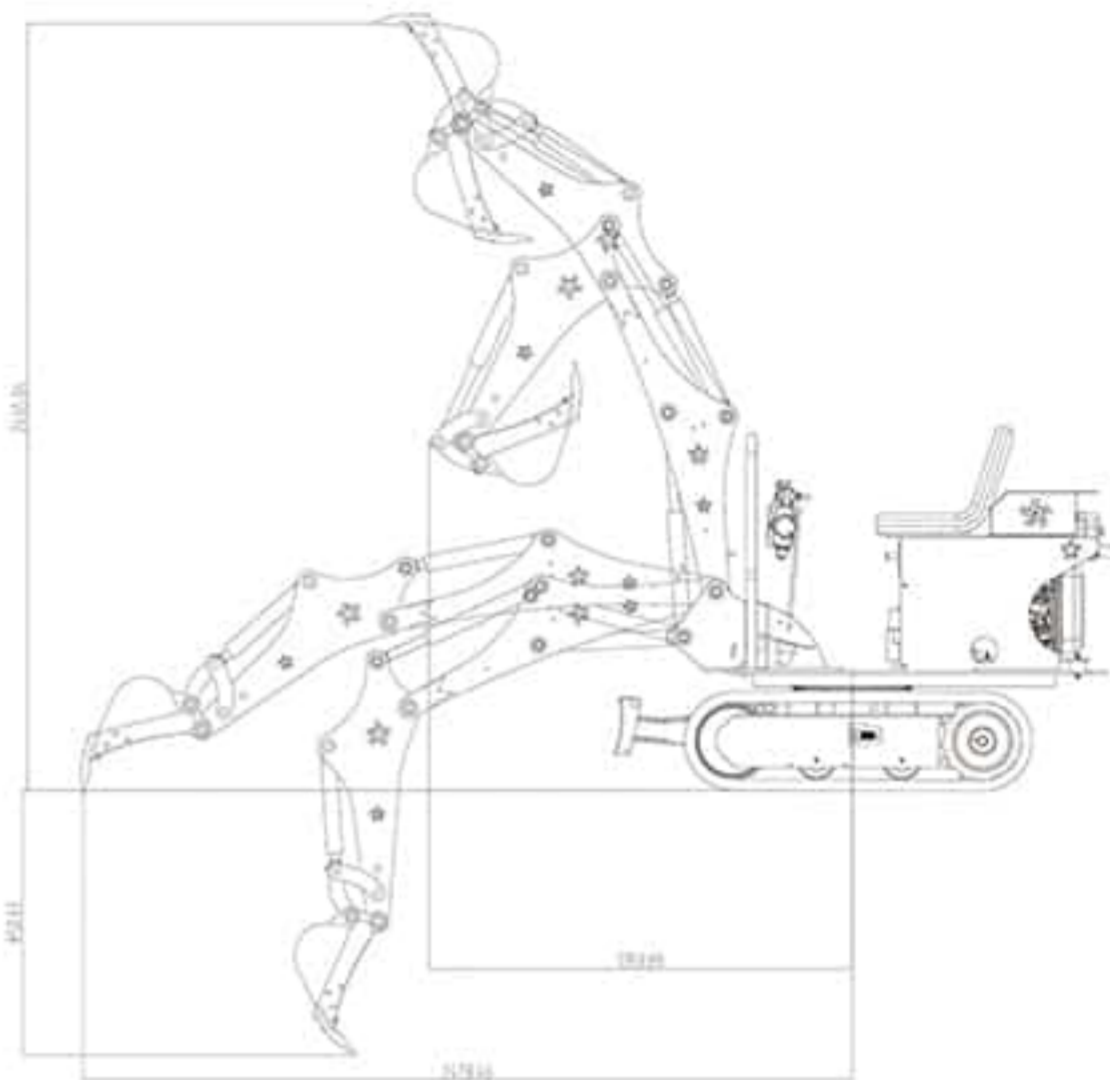
旋耕机

KV08

小型挖掘机



产品细节



产品信息

Certification:

ISO CE EPA EURO5

铲斗容积	0.02m ³
底盘宽度	760mm
履带接地长	805mm
爬坡能力	20°
底盘离地间隙	385mm
履带宽度	150mm
油箱容量	5L
外形尺寸	2000*730*1880mm
运输长度	2200mm
挖掘机高度	1880mm
液压流量	18L/Min
液压油箱容积	12L
工作压力	16Mpa

发动机	众城/华普瑞
发动机功率	12马力
欧五&EPA4发动机可选	百力通、科普192
最大挖掘高度	2465mm
最大倾卸高度	1600mm
最大挖掘深度	850mm
最大挖掘半径	2478mm
旋转半径	1360mm
挖斗挖掘力量	11KN
整车重量	750kg
配置	标配两腿顶棚 国产知名泵、阀、马达

1



优质发动机，优良配置，出口品质

2



双手机械操作系统，简单易操作，易上手

3



销轴自带黄油嘴起到更加润滑的作用

4



推土铲加宽加厚，经久耐用

5



加粗油缸，进口密封件，灵活性好，使用时间更持久

6



工字型工业底盘，工程橡胶履带，全地形通用

KV09

小型挖掘机



产品信息

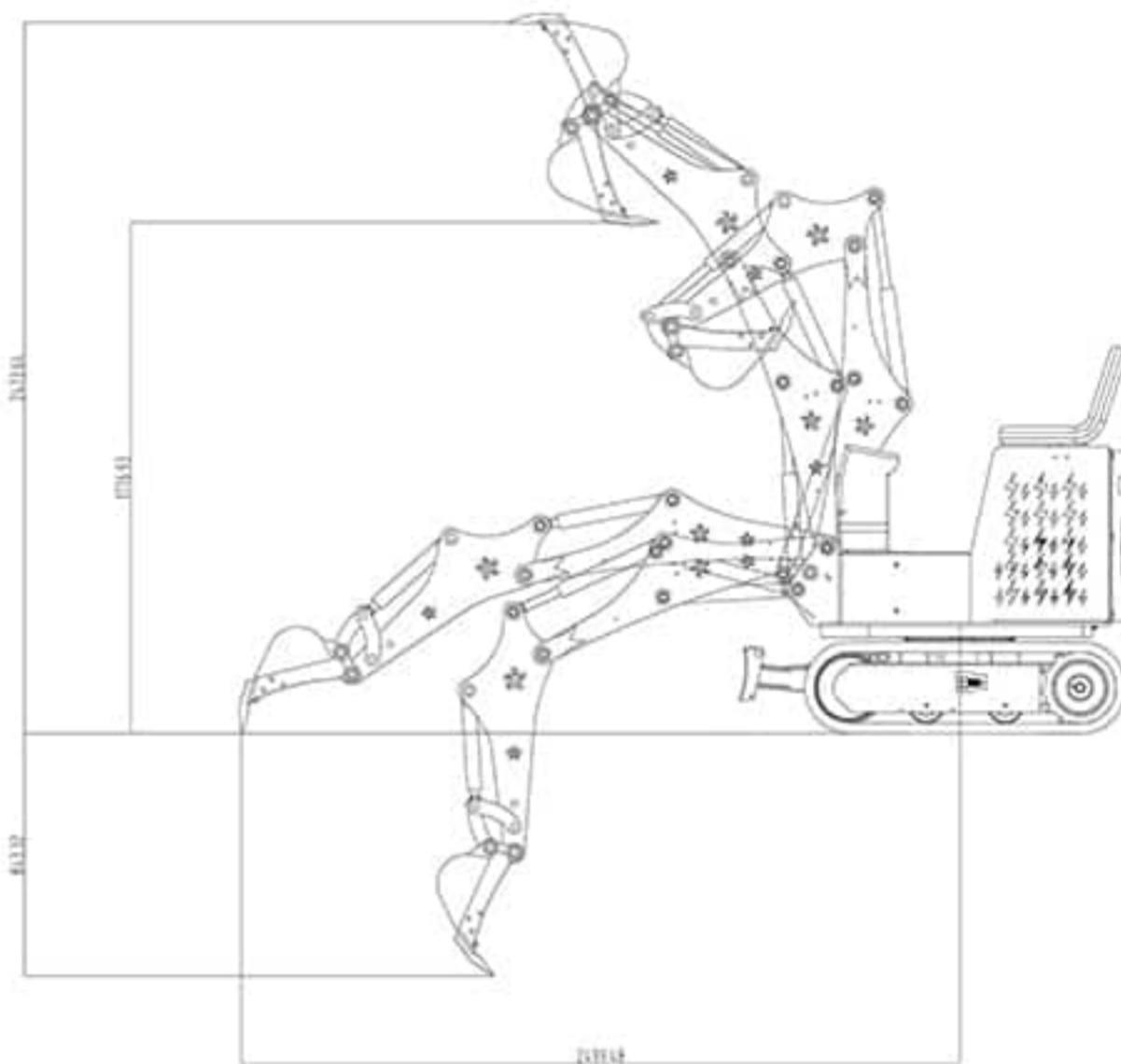
Certification:

ISO CE EPA EURO5

铲斗容积	0.02m ³
底盘宽度	760mm
履带接地长	805mm
爬坡能力	20°
底盘离地间隙	385mm
履带宽度	150mm
油箱容量	5L
外形尺寸	1500*730*1880mm
运输长度	2200mm
挖掘机高度	1500mm
液压流量	18L/Min
液压油箱容积	13L
工作压力	16Mpa

发动机	众城/华普瑞
发动机功率	14马力
欧五&EPA4发动机可选	百力通、科普192
最大挖掘高度	2465mm
最大倾卸高度	1780mm
最大挖掘深度	840mm
最大挖掘半径	2500mm
旋转半径	1100mm
挖斗挖掘力量	11KN
整车重量	750kg
配置	九连阀 国产知名泵、阀和马达

产品细节



1



优质发动机，优良配置，出口品质

2



双手先导操作系统，简单易操作，易上手

3



销轴自带黄油嘴起到更加润滑的作用

4



推土铲加宽加厚，经久耐用

5



一体式压模外观，整洁大方

6



小身材大力量多功能挖掘机，大臂可回收至最短，轻松进电梯

KV10-A

小型挖掘机



产品信息

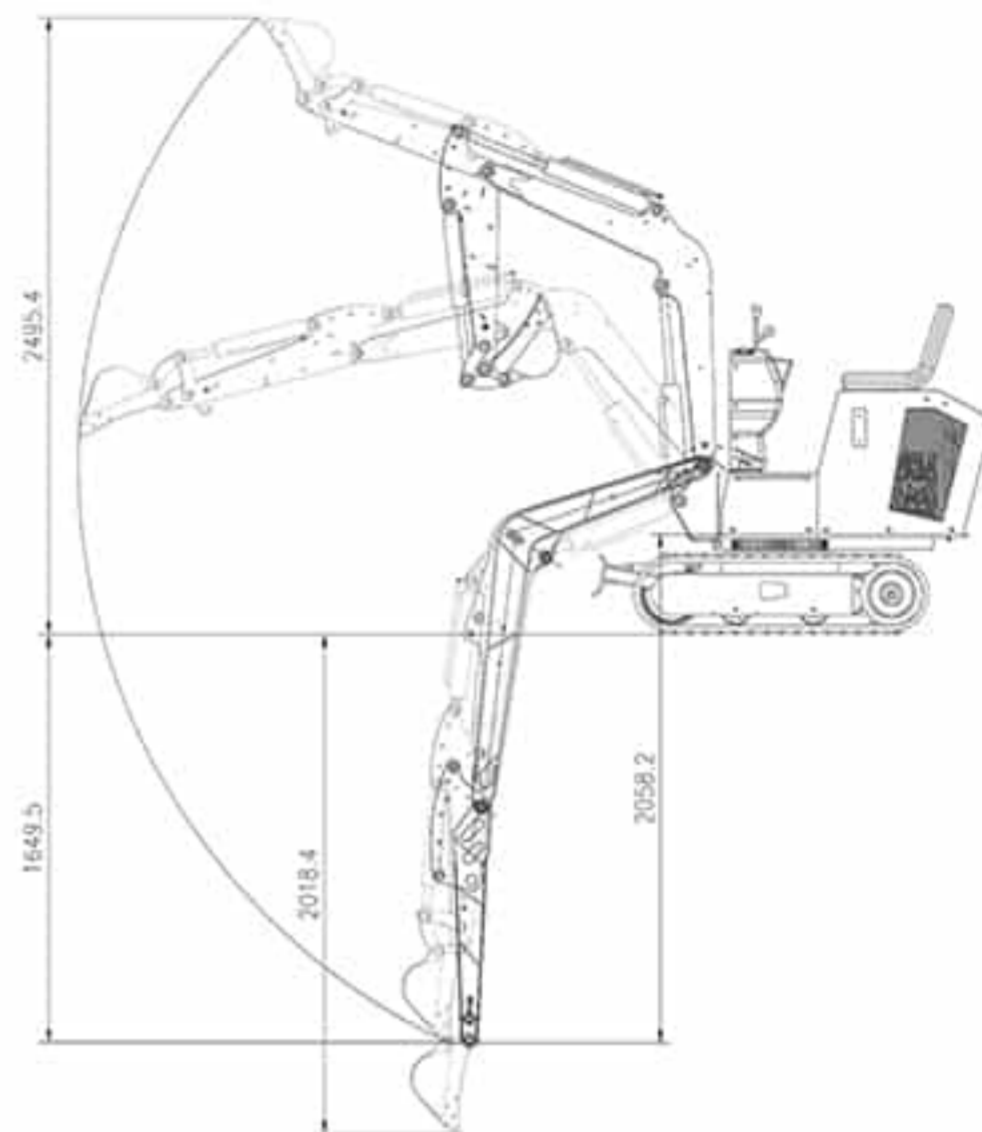
Certification:

ISO CE EPA EURO5

铲斗容积	0.025m ³
底盘宽度	930mm
履带接地长	926mm
爬坡能力	20°
底盘离地间隙	385mm
履带宽度	180mm
油箱容量	5L
外形尺寸	2170*930*2200mm
运输长度	2550mm
挖掘机高度	2200mm
液压流量	18L/Min
液压油箱容积	12L
工作压力	16Mpa

发动机	众城/华普瑞
发动机功率	13马力
欧五&EPA4发动机可选	百力通、科普192
最大挖掘高度	2495mm
最大倾卸高度	1600mm
最大挖掘深度	1540mm
最大挖掘半径	2400mm
旋转半径	1375mm
挖斗挖掘力量	11KN
整车重量	800kg
配置	北方多路阀 行走液压泵 负载敏感系统

产品细节



1



可升级双泵负载敏感,动作柔和有力,发动机温度低,节能省油

2



全钢板机身,一体式液压油箱

3



销轴自带黄油嘴起到更加润滑的作用

4



推土铲加宽加厚,经久耐用

5



高清液晶显示屏

6



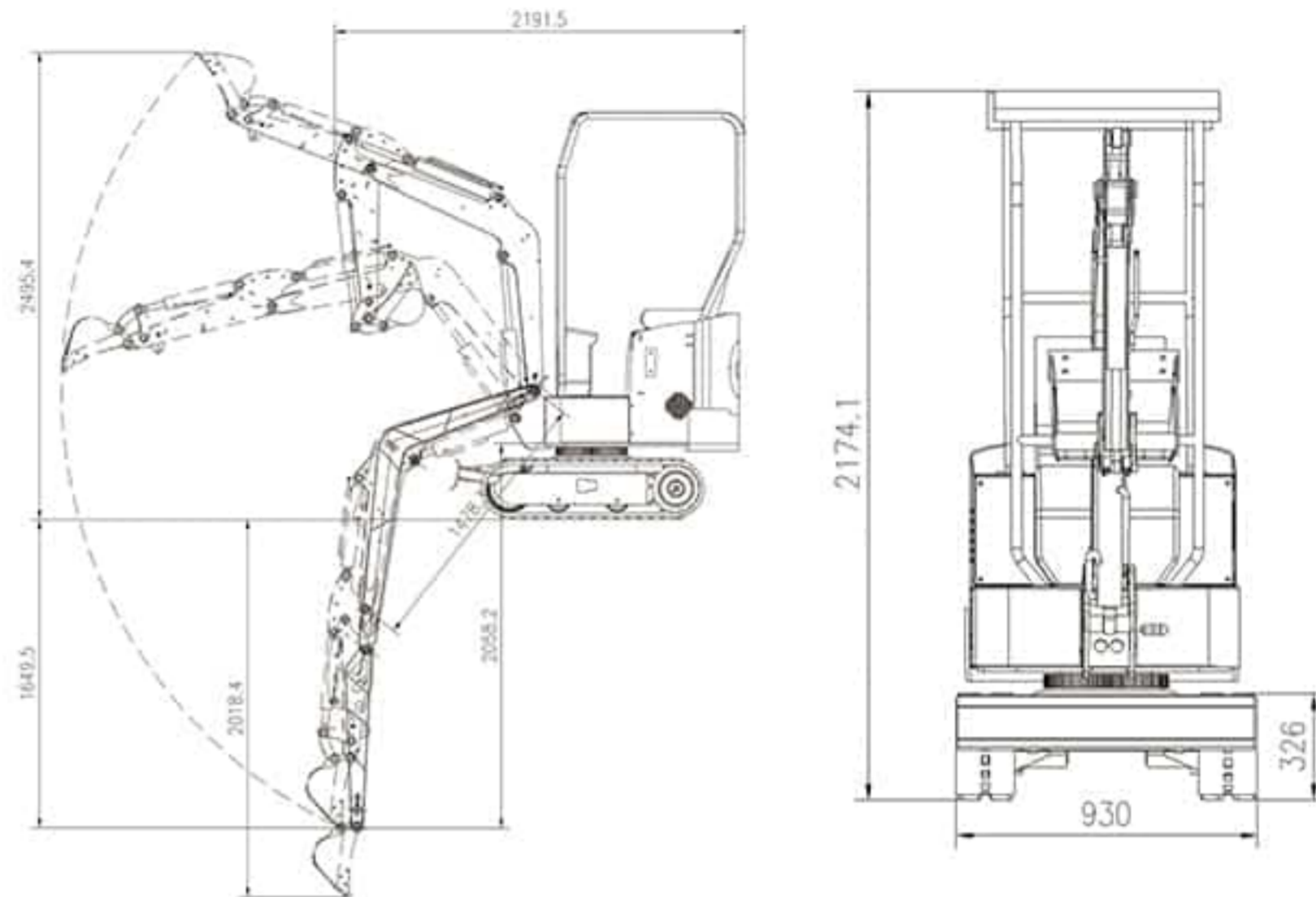
破碎锤截止阀,铸钢材质耐用耐磨,精准接口,机械性能好,防止滴油漏油

KV12-A

小型挖掘机



产品细节



产品信息

Certification:

ISO CE EPA EURO5

铲斗容积	0.025m ³
底盘宽度	930mm
履带接地长	926mm
爬坡能力	20°
底盘离地间隙	385mm
履带宽度	180mm
油箱容量	5L
外形尺寸	2200*930*2200mm
运输长度	2200mm
挖掘机高度	2200mm
液压流量	18L/Min
液压油箱容积	13L
工作压力	16Mpa

发动机	众城/华普瑞
发动机功率	12马力
欧五&EPA4发动机可选	百力通、科普192
最大挖掘高度	2495mm
最大倾卸高度	1600mm
最大挖掘深度	1650mm
最大挖掘半径	2400mm
旋转半径	13750mm
挖斗挖掘力量	11KN
整车重量	950kg
配置	北方多路阀 行走液压泵

1



优质发动机，优良配置，出口品质

2



隐藏式液压油管，保护液压油管不会损伤

3



销轴自带黄油嘴起到更加润滑的作用

4



推土铲加宽加厚，经久耐用

5



高清液晶显示屏

6



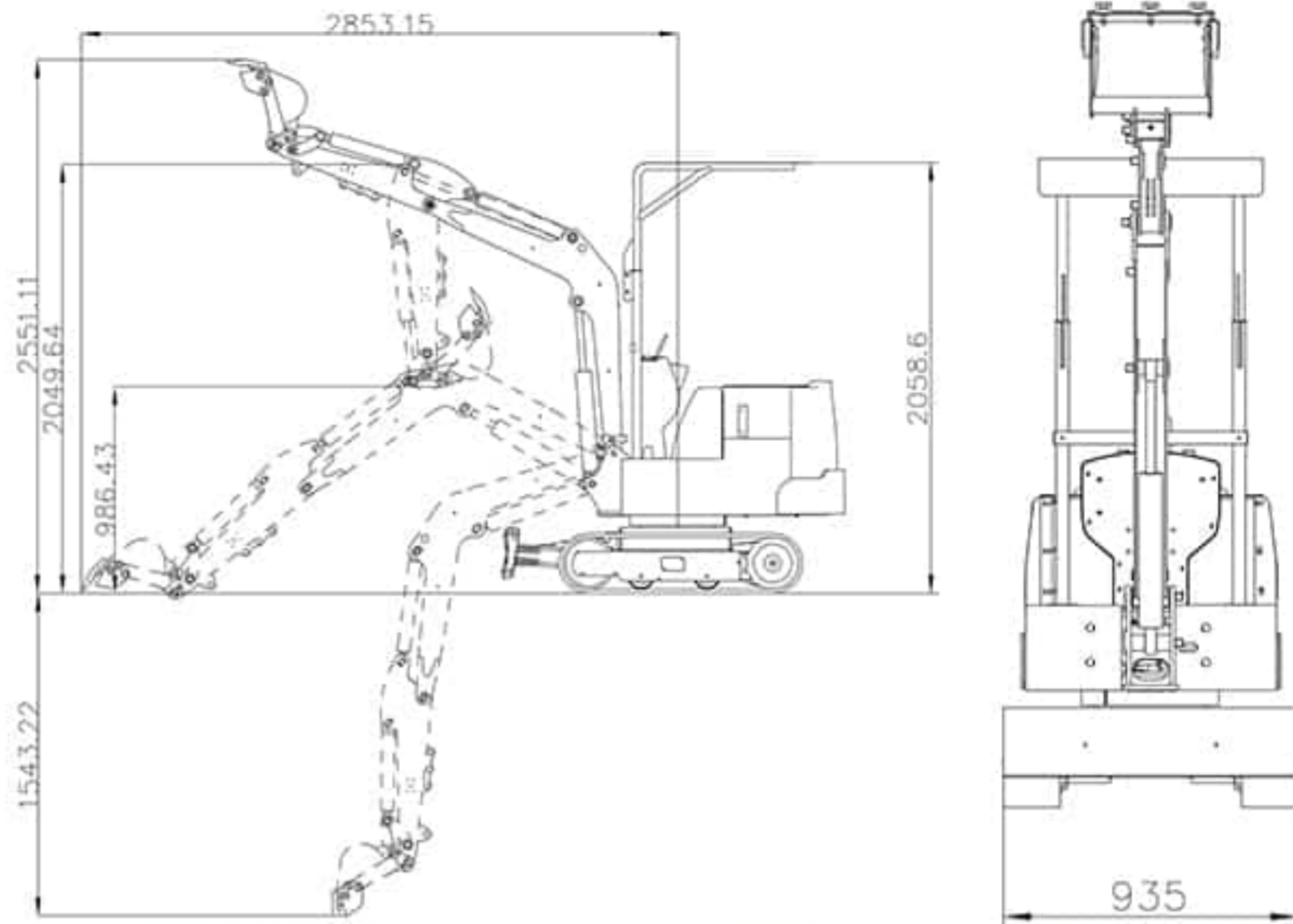
一体压膜成型，开模外观

KV12-B

小型挖掘机



产品细节



产品信息

Certification:

ISO CE EPA EURO5

铲斗容积	0.025m ³
底盘宽度	930mm
履带接地长	926mm
爬坡能力	20°
底盘离地间隙	385mm
履带宽度	180mm
油箱容量	5L
外形尺寸	2200*930*2200mm
运输长度	2200mm
挖掘机高度	2200mm
液压流量	18L/Min
液压油箱容积	13L
工作压力	16Mpa

发动机	众城/华普瑞
发动机功率	12马力
欧五&EPA4发动机可选	百力通、科普192
最大挖掘高度	2550mm
最大倾卸高度	1600mm
最大挖掘深度	1540mm
最大挖掘半径	2400mm
旋转半径	1375mm
挖斗挖掘力量	11KN
整车重量	950kg
配置	四腿顶棚 行走液压泵 机械操作

1



双泵负载敏感,动作柔和
和有力,发动机温度低,节能
省油

2



自带配重,增加车身重量
提高车辆稳定性

3



销轴自带黄油嘴,起到更
加润滑的作用

4



推土铲加宽加厚,经久耐
用

5



高清液晶显示屏

6



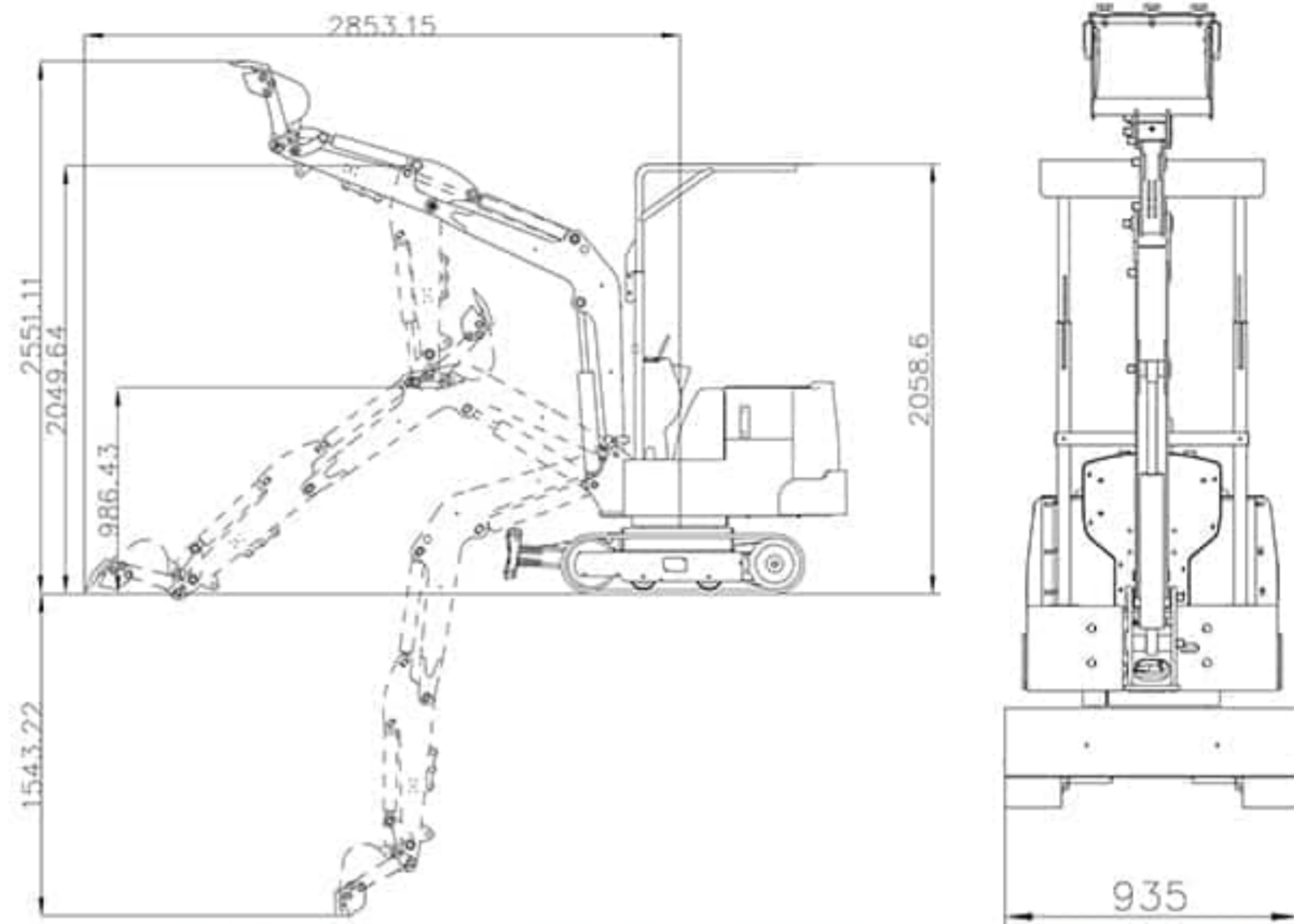
破碎锤截止阀,铸钢材质
耐用耐磨,精准接口,机械
性能好,防止滴油漏油

KV12-C

小型挖掘机



产品细节



产品信息

Certification:

ISO CE EPA EURO5

铲斗容积	0.025m ³
底盘宽度	930mm
履带接地长	926mm
爬坡能力	20°
底盘离地间隙	385mm
履带宽度	180mm
油箱容量	5L
外形尺寸	2200*930*2200mm
运输长度	2200mm
挖掘机高度	2200mm
液压流量	18L/Min
液压油箱容积	13L
工作压力	16Mpa

发动机	众城/华普瑞
发动机功率	12马力
欧五&EPA4发动机可选	百力通、科普192
最大挖掘高度	2550mm
最大倾卸高度	1600mm
最大挖掘深度	1540mm
最大挖掘半径	2400mm
旋转半径	1375mm
挖斗挖掘力量	11KN
整车重量	950kg
配置	四腿顶棚 行走液压泵 液压先导操作

1



双泵负载敏感,动作柔和
和有力,发动机温度低,节能
省油

2



液压先导操作, 自带安
全锁和操作扶手, 操作
更顺畅更舒服

3



销轴自带黄油嘴,起到更
加润滑的作用

4



推土铲加宽加厚,经久耐
用

5



脚踏式破碎, 行走和破
碎两不误

6



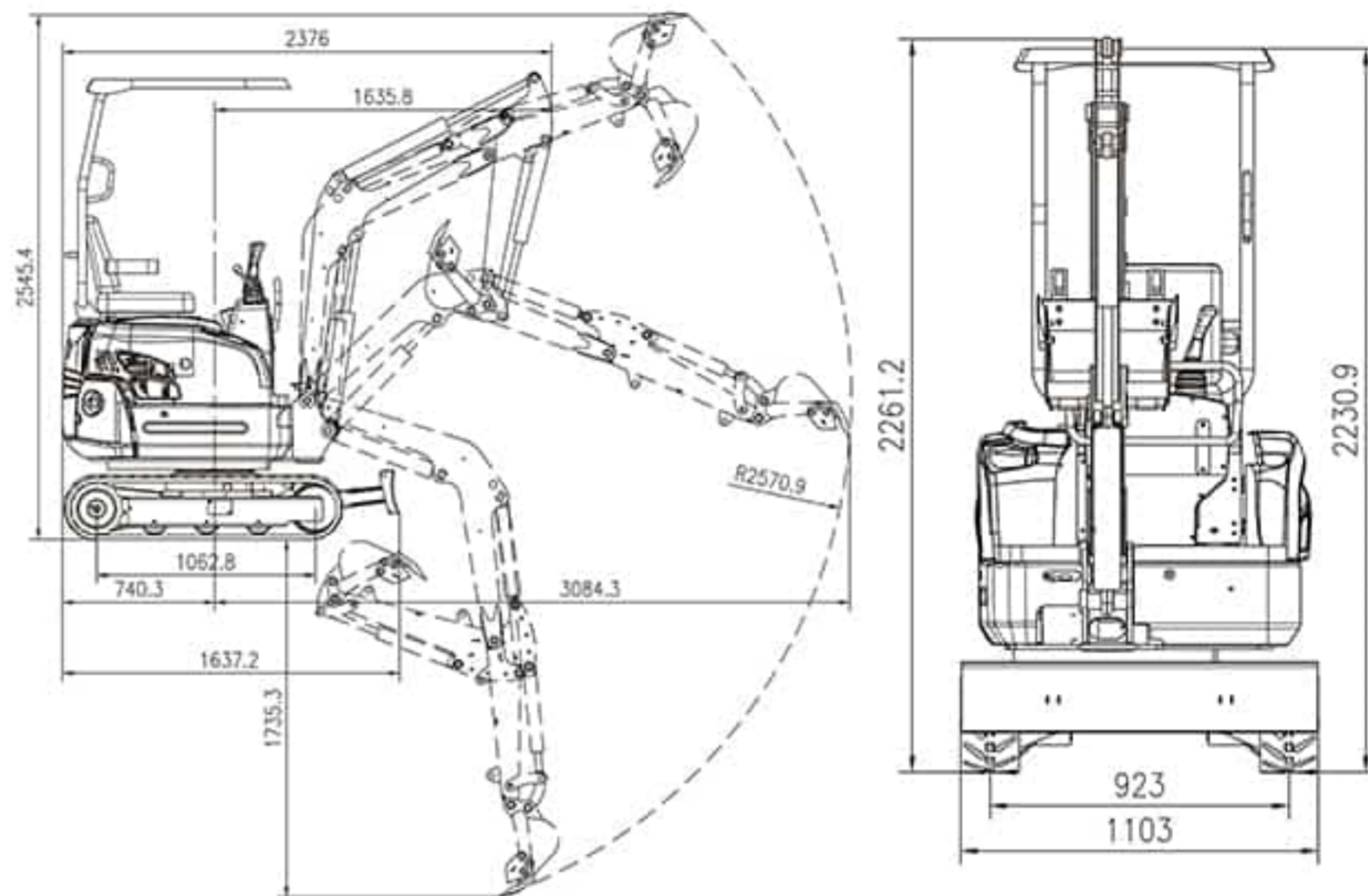
破碎锤截止阀,铸钢材质
耐用耐磨,精准接口,机械
性能好,防止滴油漏油

KV13

小型挖掘机



产品细节



产品信息

Certification:

ISO CE EPA EURO5

铲斗容积	0.025m ³
底盘宽度	1100mm
履带接地长	1030mm
爬坡能力	20°
底盘离地间隙	385mm
履带宽度	180mm
油箱容量	5L
外形尺寸	2200*1000*2200mm
运输长度	2400mm
挖掘机高度	2200mm
液压流量	18L/Min或27L/Min
液压油箱容积	12L
工作压力	16Mpa

发动机	众城/华普瑞
发动机功率	12马力
欧五&EPA4发动机可选	科普192、久保田D722
最大挖掘高度	2550mm
最大倾卸高度	1710mm
最大挖掘深度	1740mm
最大挖掘半径	3100mm
旋转半径	1635mm
挖斗挖掘力量	11KN
整车重量	1100kg
配置	负载敏感阀 双回转马达 双齿轮泵 机械操作

1



选配柱塞泵负载敏感,动作柔和有力,发动机温度低,节能省油

2



液晶显示器,带有电压表和工作时间表

3



双回转马达,力量大,寿命长,起到缓冲作用,动作柔和舒适稳定

4



41节履带长度,增大接地面积,行走更稳定。无尾回转,灵活方便

5



脚踏式破碎,行走破碎两不误

6



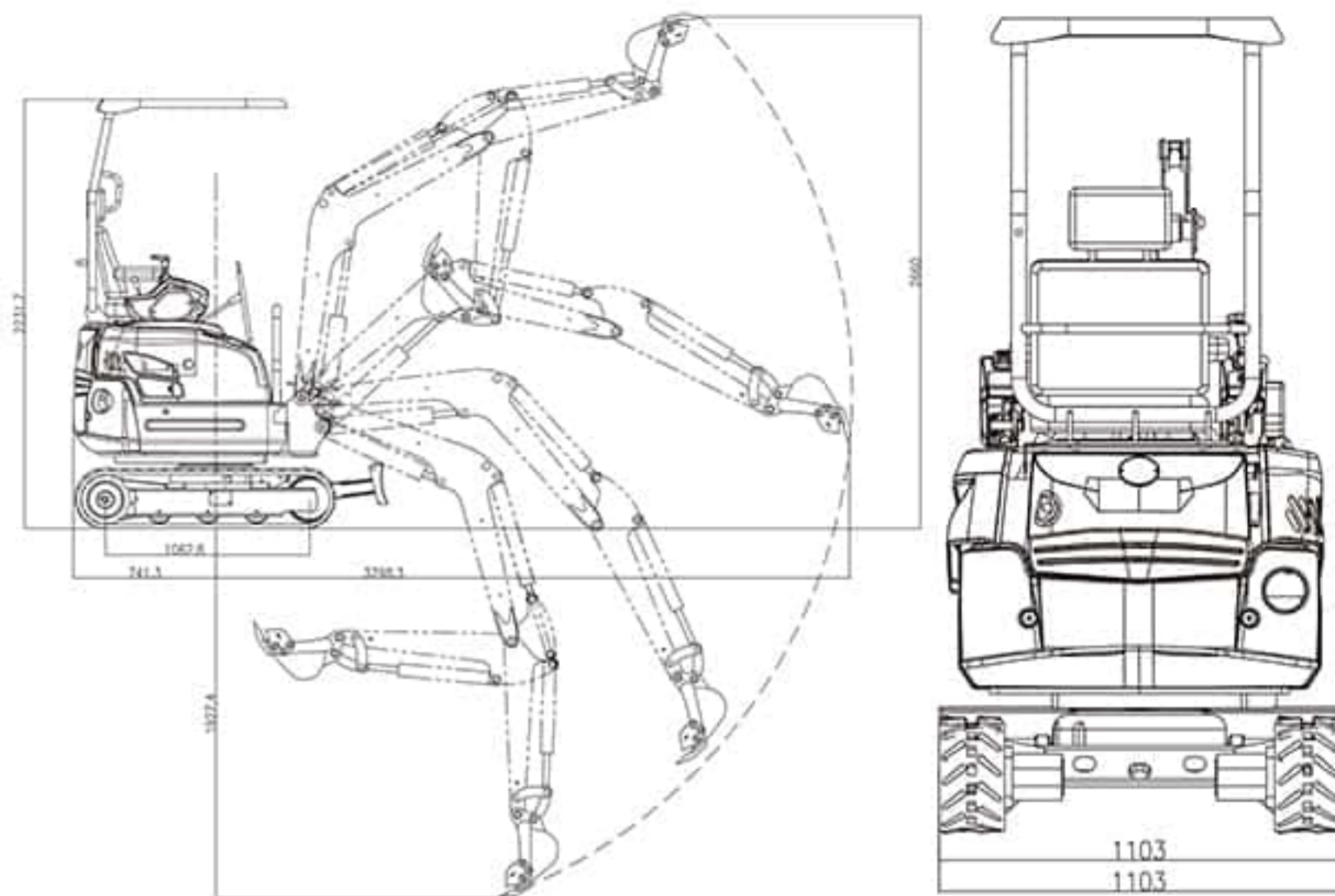
破碎锤截止阀,铸钢材质耐用耐磨,精准接口,机械性能好,防止滴油漏油

KV13 PLUS

小型挖掘机



产品细节



产品信息

Certification:

ISO CE EPA EURO5

铲斗容积	0.025m ³
底盘宽度	1100mm
履带接地长	1030mm
爬坡能力	20°
底盘离地间隙	385mm
履带宽度	180mm
油箱容量	5L
外形尺寸	2200*1000*2200mm
运输长度	2400mm
挖掘机高度	2200mm
液压流量	18L/Min/27L/Min
液压油箱容积	12L
工作压力	16Mpa

发动机	众城/华普瑞
发动机功率	12马力
欧五&EPA4发动机可选	科普192、百力通
最大挖掘高度	2550mm
最大倾卸高度	1710mm
最大挖掘深度	1740mm
最大挖掘半径	3100mm
旋转半径	1635mm
挖斗挖掘力量	11KN
整车重量	1000kg
配置	负载敏感泵阀、双回转马达 标配两腿顶棚 双泵负载敏感 履带: 180*37*41 液压先导操作

1



可选配柱塞泵负载敏感, 动作柔和有力, 发动机温度低, 节能省油

2



液压先导操作, 易于操作

3



双回转马达, 力量大, 寿命长, 起到缓冲作用, 动作柔和舒适稳定

4



41节履带长度, 增大接地面积, 行走更稳定。无尾回转, 灵活方便

5



脚踏式破碎, 行走破碎两不误

6



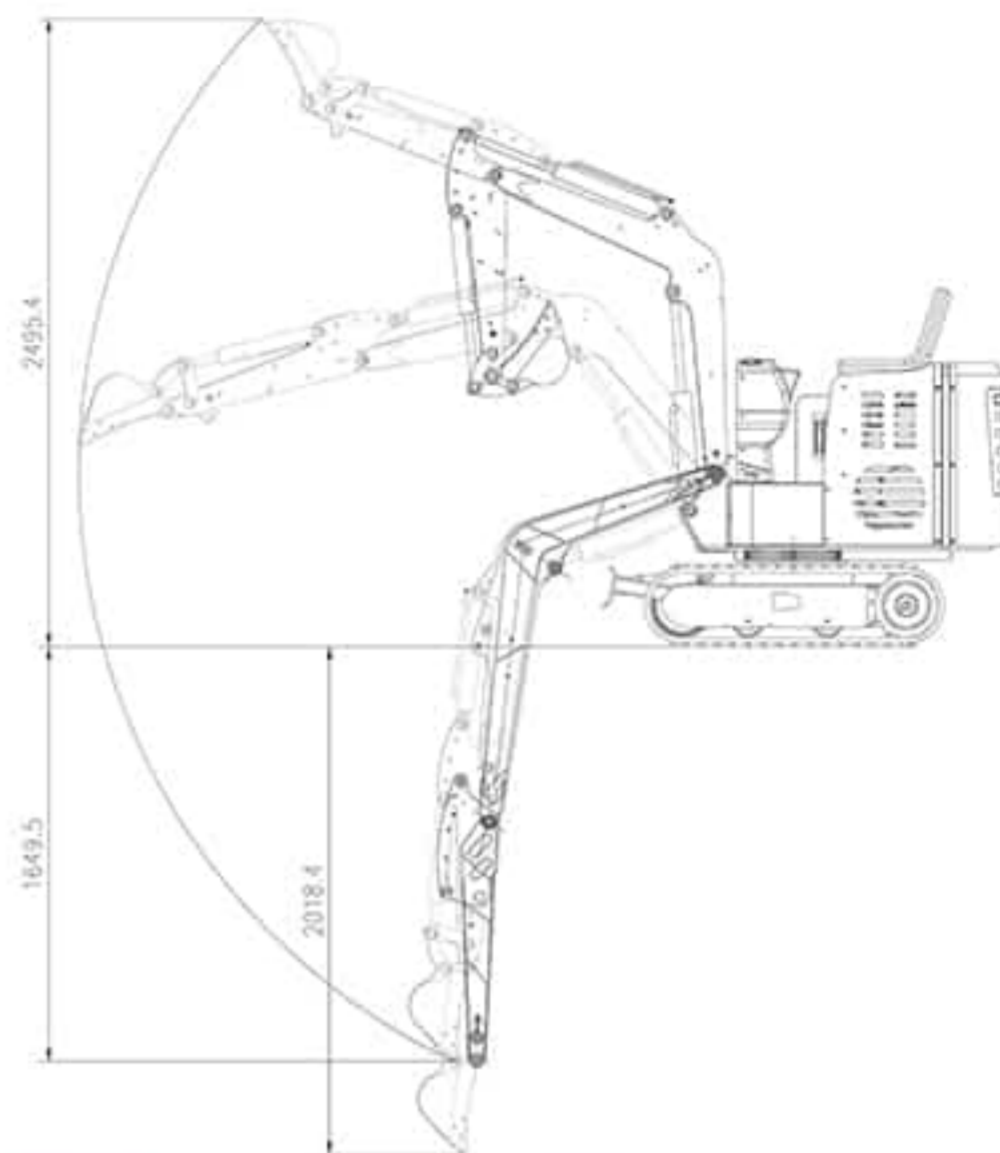
推土铲加宽加厚, 经久耐用

KV15-A

小型挖掘机



产品细节



产品信息

Certification:

ISO CE EPA EURO5

铲斗容积	0.025m ³
底盘宽度	1000mm
履带接地长	926mm
爬坡能力	20°
底盘离地间隙	385mm
履带宽度	180mm
油箱容量	7L
外形尺寸	2450*1000*2200mm
运输长度	2450mm
挖掘机高度	2200mm
液压流量	28L/Min
液压油箱容积	12L
工作压力	16Mpa

发动机	科普292
发动机功率	20马力
欧五&EPA4发动机可选	优普292
最大挖掘高度	2550mm
最大倾卸高度	1600mm
最大挖掘深度	1650mm
最大挖掘半径	2400mm
旋转半径	1550mm
挖斗挖掘力量	13.5KN
整车重量	1100kg
配置	配两腿顶棚 机械操作 双泵负载敏感

1



双泵负载敏感,动作柔和
有力,发动机温度低,节能
省油

2



立式液压油箱,适合山地,
丘陵、梯田使用,可爬
40°陡坡

3



销轴自带黄油嘴起到更
加润滑的作用

4



推土铲加宽加厚,经久耐
用

5



全钢板机身,经久耐用

6



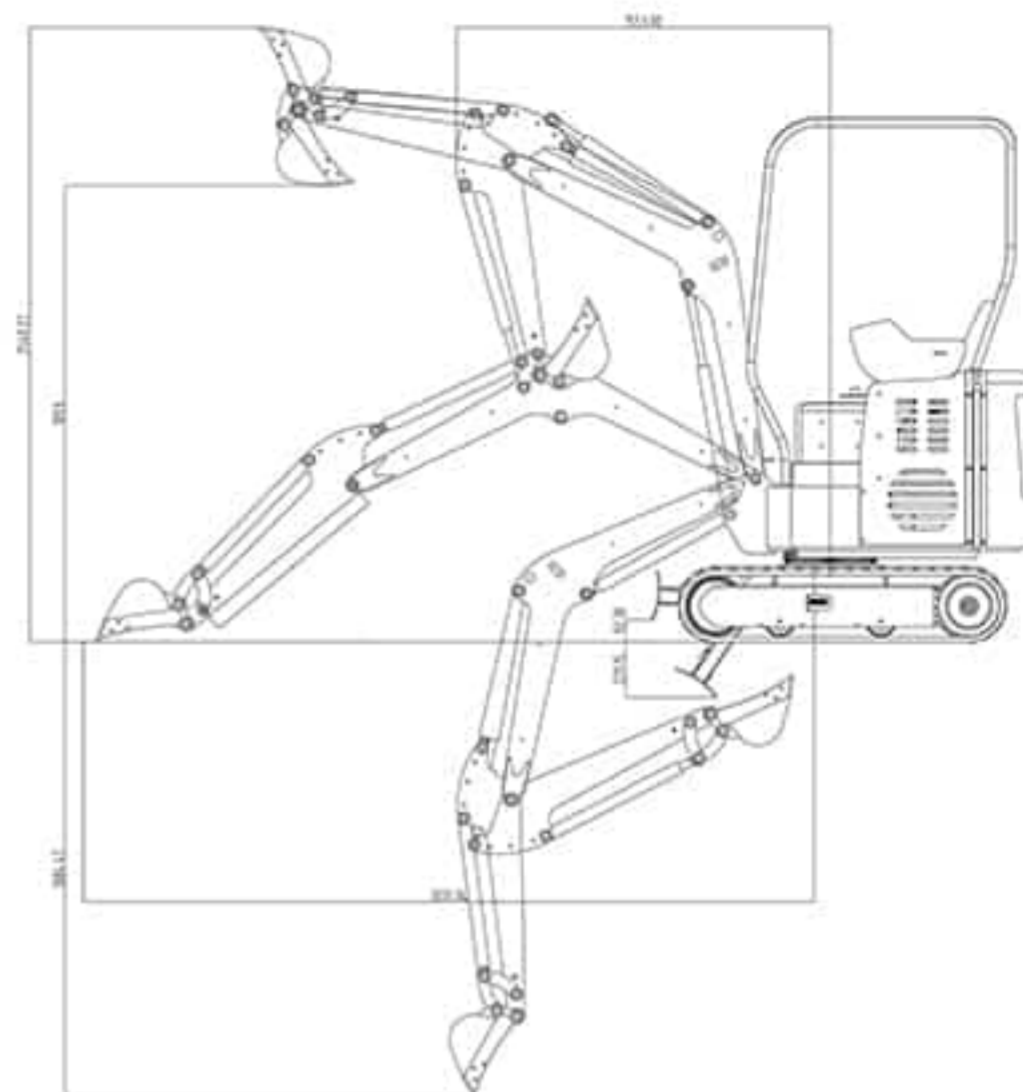
破碎锤截止阀,铸钢材质
耐用耐磨,精准接口,机械
性能好,防止滴油漏油

KV17

小型挖掘机



产品细节



产品信息

Certification:

ISO CE EPA EURO5

铲斗容积	0.03m ³
底盘宽度	1100mm
履带接地长	1030mm
爬坡能力	20°
底盘离地间隙	385mm
履带宽度	180mm
油箱容量	10L
外形尺寸	2400*1100*2200mm
运输长度	2170mm
挖掘机高度	2170mm
液压流量	36L/Min
液压油箱容积	12L
工作压力	16Mpa

发动机	常柴390
发动机功率	30马力
欧五&EPA4发动机可选	常柴390
最大挖掘高度	2550mm
最大倾卸高度	1900mm
最大挖掘深度	1884mm
最大挖掘半径	3031mm
旋转半径	1550mm
整车重量	1150kg
配置	北方多路阀 行走液压泵 双泵负载敏感



LED大灯



液压先导操作, 自带安全锁



双回转马达, 力量大寿命长, 动作柔和, 操作舒适稳定



推土铲加宽加厚, 经久耐用



销轴自带黄油嘴, 起到更加润滑的作用



破碎锤截止阀, 铸钢材质耐用耐磨, 精准接口, 机械性能好, 防止滴油漏油

KV17-2

小型挖掘机



产品信息

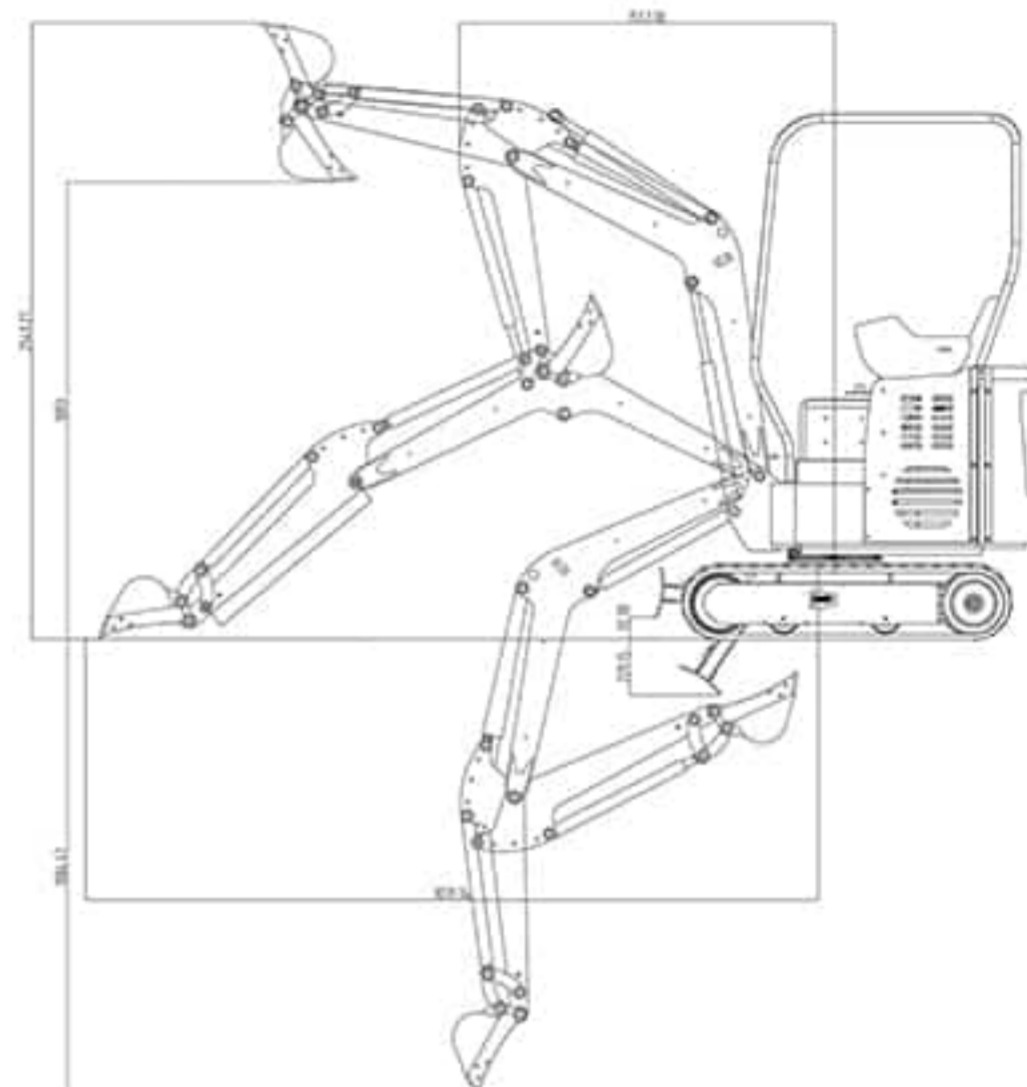
Certification:

ISO CE EPA EURO5

铲斗容积	0.03m ³
底盘宽度	1100mm
履带接地长	1030mm
爬坡能力	20°
底盘离地间隙	385mm
履带宽度	180mm
油箱容量	10L
外形尺寸	2400*1100*2200mm
运输长度	2170mm
挖掘机高度	2170mm
液压流量	36L/Min
液压油箱容积	12L
工作压力	16Mpa

发动机	莱动380
发动机功率	30马力
最大挖掘高度	2550mm
最大倾卸高度	1900mm
最大挖掘深度	1884mm
最大挖掘半径	3031mm
旋转半径	1550mm
整车重量	1400kg
配置	多路阀 液压泵 柱塞泵负载敏感

产品细节



1 柱塞泵负载敏感,动作柔和有力,发动机温度低,节能省油



2 液压先导操作,自带安全锁



3 双回转马达,力量大寿命长,动作柔和,操作舒适稳定



4 推土铲加宽加厚,经久耐用



5 销轴自带黄油嘴,起到更加润滑的作用



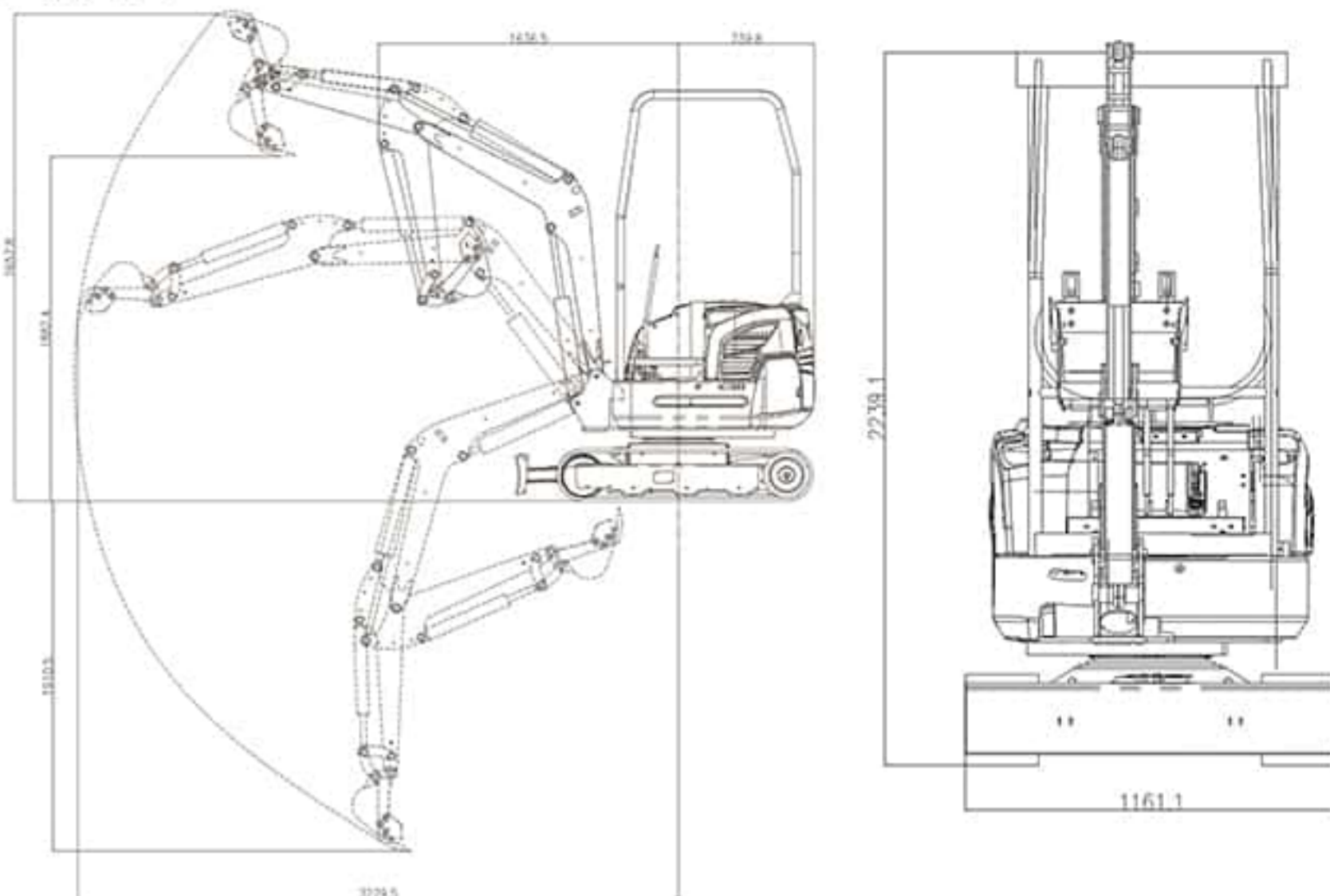
6 破碎锤截止阀,铸钢材质耐用耐磨,精准接口,机械性能好,防止滴油漏油

KV18

小型挖掘机



产品细节




产品信息


Certification:

ISO CE EPA EURO5


铲斗容积	0.025m ³
底盘宽度	1100mm
履带接地长	1030mm
爬坡能力	20°
底盘离地间隙	385mm
履带宽度	180mm
油箱容量	10L
外形尺寸	2200*1100*2200mm
运输长度	2200mm
挖掘机高度	2200mm
液压流量	40L/Min
液压油箱容积	12L
工作压力	16Mpa


发动机	久保田D722
发动机功率	10.2kw
欧五&EPA4发动机可选	久保田D722
最大挖掘高度	2660mm
最大倾卸高度	1900mm
最大挖掘深度	1910mm
最大挖掘半径	3280mm
旋转半径	1636mm
挖斗挖掘力量	15KN
整车重量	1500kg
配置	液压先导操作 双回转马达 双泵负载敏感 标配四腿顶棚

- 

双泵负载敏感,动作柔和有力,发动机温度低,节能省油
- 

双排珠回转支撑,速度快,效率高,更灵活,更稳定
- 

双回转马达,力量大寿命长,动作柔和,操作舒适稳定
- 

41节履带长度,增大接地面积,行走更稳定。
- 

推土铲加宽加厚,经久耐用
- 

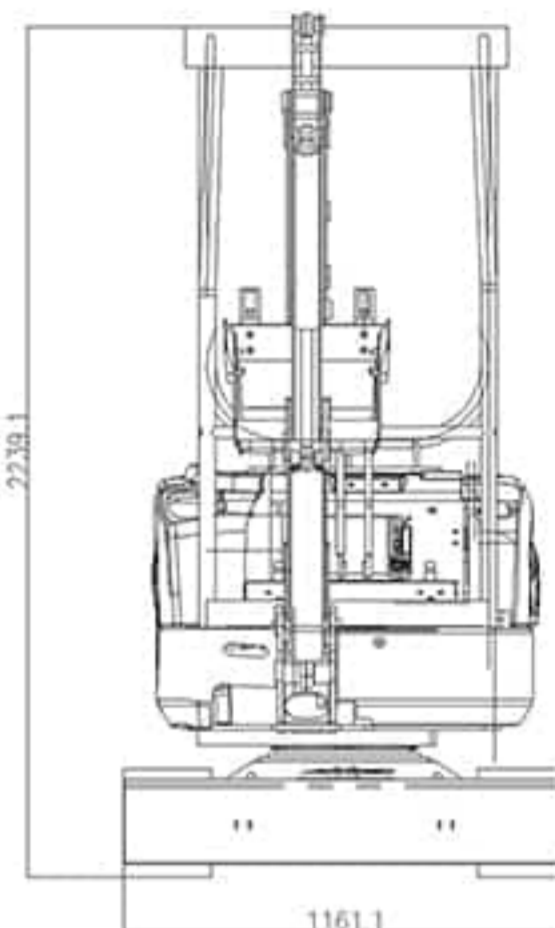
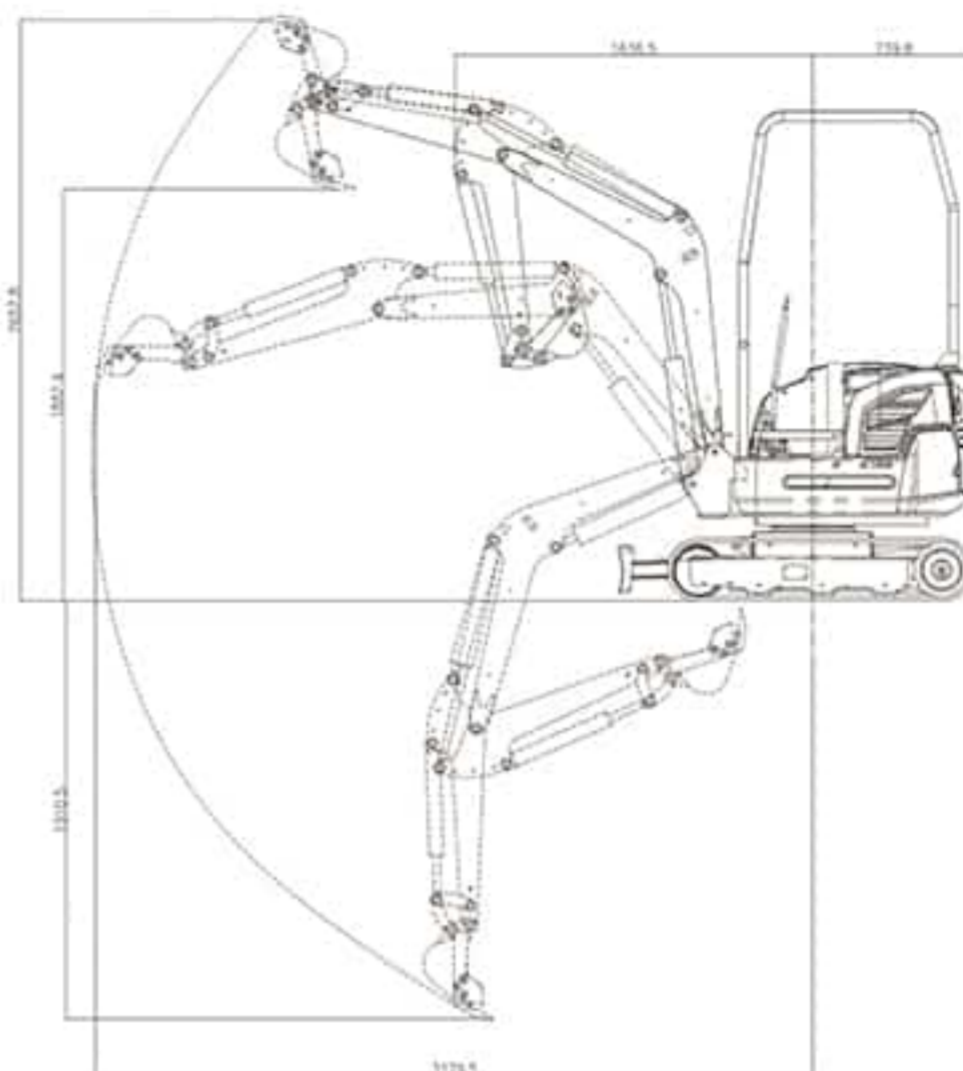
操作杠杆,简单灵活,操作简单

KV18PLUS

小型挖掘机



产品细节



产品信息

Certification:

ISO CE EPA EURO5

铲斗容积	0.025m ³
底盘宽度	1160mm
履带接地长	1125mm
爬坡能力	20°
底盘离地间隙	385mm
履带宽度	230mm
油箱容量	10L
外形尺寸	2200*1160*2200mm
运输长度	2200mm
挖掘机高度	2200mm
液压流量	40L/Min
液压油箱容积	12L
工作压力	16Mpa

发动机	久保田D722/D902
发动机功率	10.2KW
欧五&EPA4发动机可选	久保田D722
最大挖掘高度	2660mm
最大倾卸高度	1900mm
最大挖掘深度	1910mm
最大挖掘半径	3280mm
旋转半径	1636mm
挖斗挖掘力量	15KN
整车重量	1500kg
配置	液压先导操作 双回转马达 柱塞泵负载敏感 标配四腿顶棚

1



柱塞泵负载敏感,动作柔和有力,发动机温度低,节能省油

2



双排珠回转支撑,速度快,效率高,更灵活,更稳定

3



双回转马达,力量大寿命长,动作柔和,操作舒适稳定

4



41节履带长度,增大接地面积,行走更稳定。

5



推土铲加宽加厚,经久耐用

6



操作杠杆,简单灵活,操作简单

KV20

小型挖掘机



产品信息

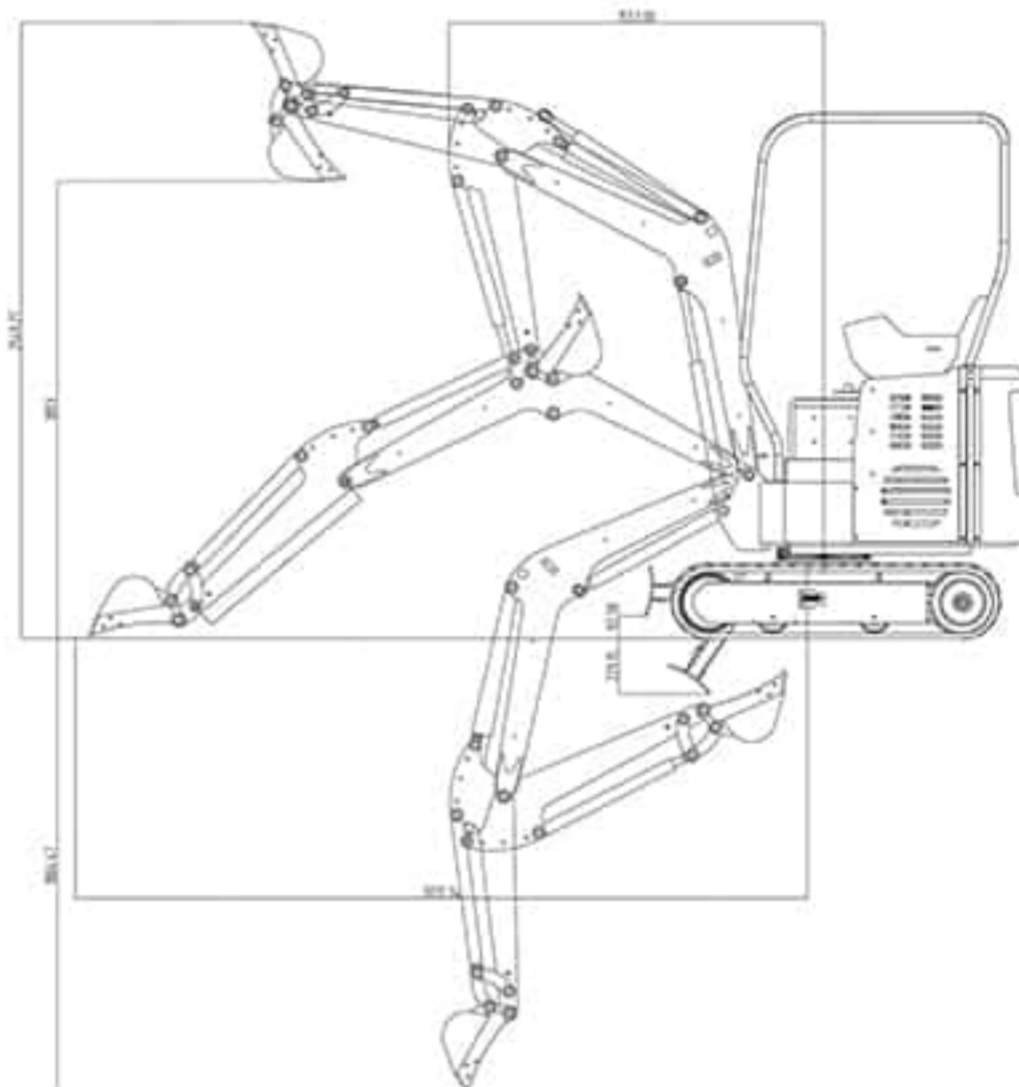
Certification:

ISO CE EPA EURO5

铲斗容积	0.03m ³
底盘宽度	1300mm
履带接地长	1030mm
爬坡能力	20°
底盘高地间隙	385mm
履带宽度	180mm
油箱容量	10L
外形尺寸	2400*1300*2200mm
运输长度	2170mm
挖掘机高度	2170mm
液压流量	36L/Min
液压油箱容积	12L
工作压力	16Mpa

发动机	莱动380
发动机功率	30马力
最大挖掘高度	2550mm
最大倾卸高度	1900mm
最大挖掘深度	1884mm
最大挖掘半径	3031mm
旋转半径	1550mm
整车重量	1500kg
配置	多路阀 液压泵 柱塞泵负载敏感 液压先导操作

产品细节



1 柱塞泵负载敏感,动作柔和有力,发动机温度低,节能省油



2 液压先导操作, 自带安全锁



3 双回转马达,力量大寿命长,动作柔和,操作舒适稳定



4 推土铲加宽加厚,经久耐用



5 销轴自带黄油嘴,起到更加润滑的作用



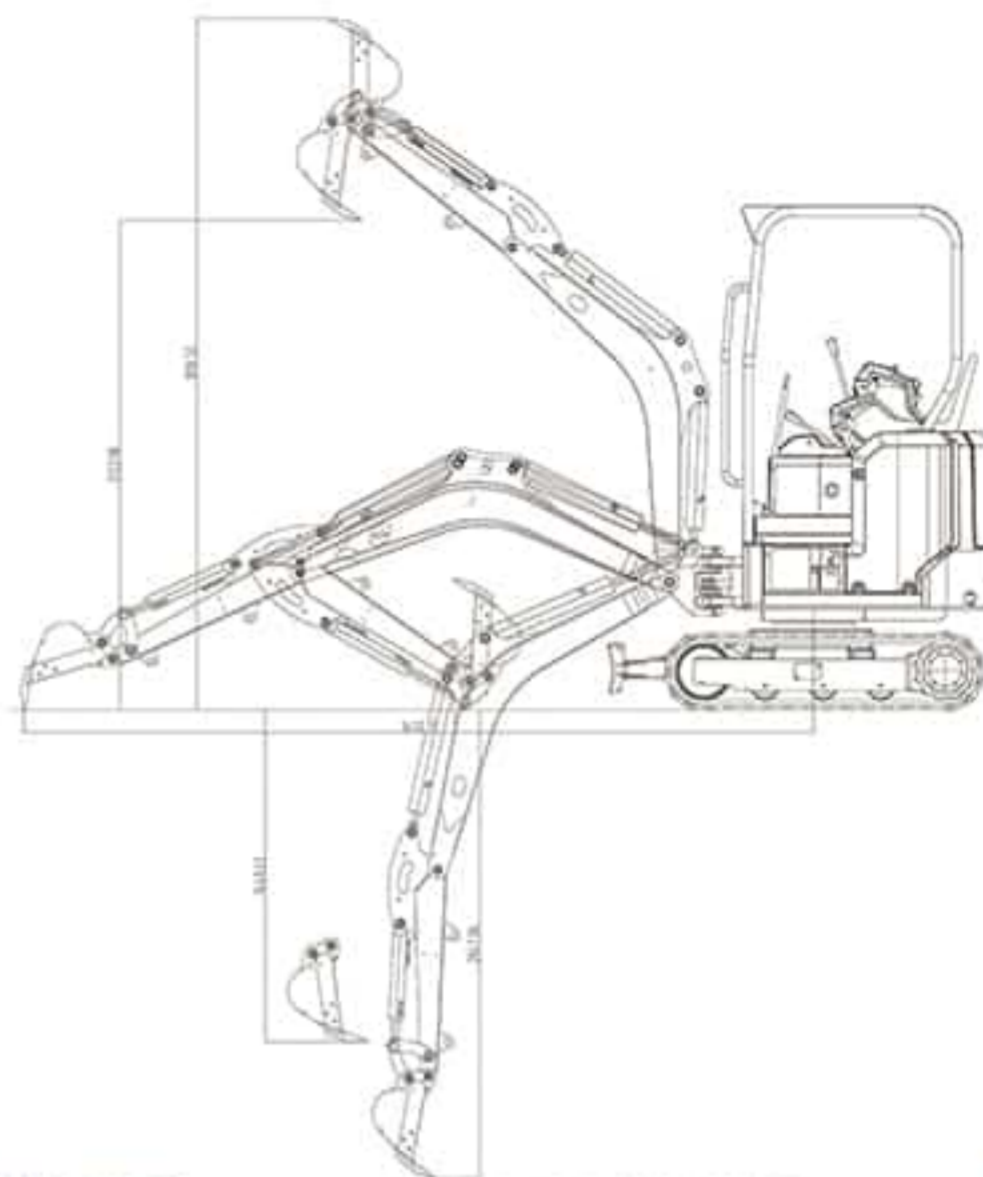
6 破碎锤截止阀,铸钢材质耐用耐磨,精准接口,机械性能好,防止滴油漏油

KT16

小型挖掘机



产品细节



产品信息

Certification:

ISO CE EPA EURO5

铲斗容积	0.025m ³
底盘宽度	1130mm
履带接地长	1430mm
爬坡能力	40°
底盘离地间隙	185mm
履带宽度	230mm
油箱容量	15L
外形尺寸	2400*1130*2200mm
运输长度	2400mm
挖掘机高度	2200mm
液压流量	40L/Min
液压油箱容积	16L
工作压力	16Mpa

发动机	久保田D722
发动机功率	10.3kw
欧五&EPA4发动机可选	久保田D722
最大挖掘高度	3016.52mm
最大倾卸高度	2133.98mm
最大挖掘深度	2047.06mm
最大挖掘半径	3450.31mm
旋转半径	1636mm
挖斗挖掘力量	15KN
整车重量	1500kg
配置	泰丰多路阀 泰丰液压泵

1



柱塞泵负载敏感,动作柔和有力,发动机温度低,节能省油

2



双排珠回转支撑,速度快,效率高,更灵活,更稳定

3



双回转马达,力量大寿命长,动作柔和,操作舒适稳定

4



41节履带长度,增大接地面积,行走更稳定。无尾回转,灵活方便

5



全包裹式高低速马达,保护行走马达不受伤害,寿命更长

6



三面可开,可以更方便保养维护

KT20

小型挖掘机



产品信息

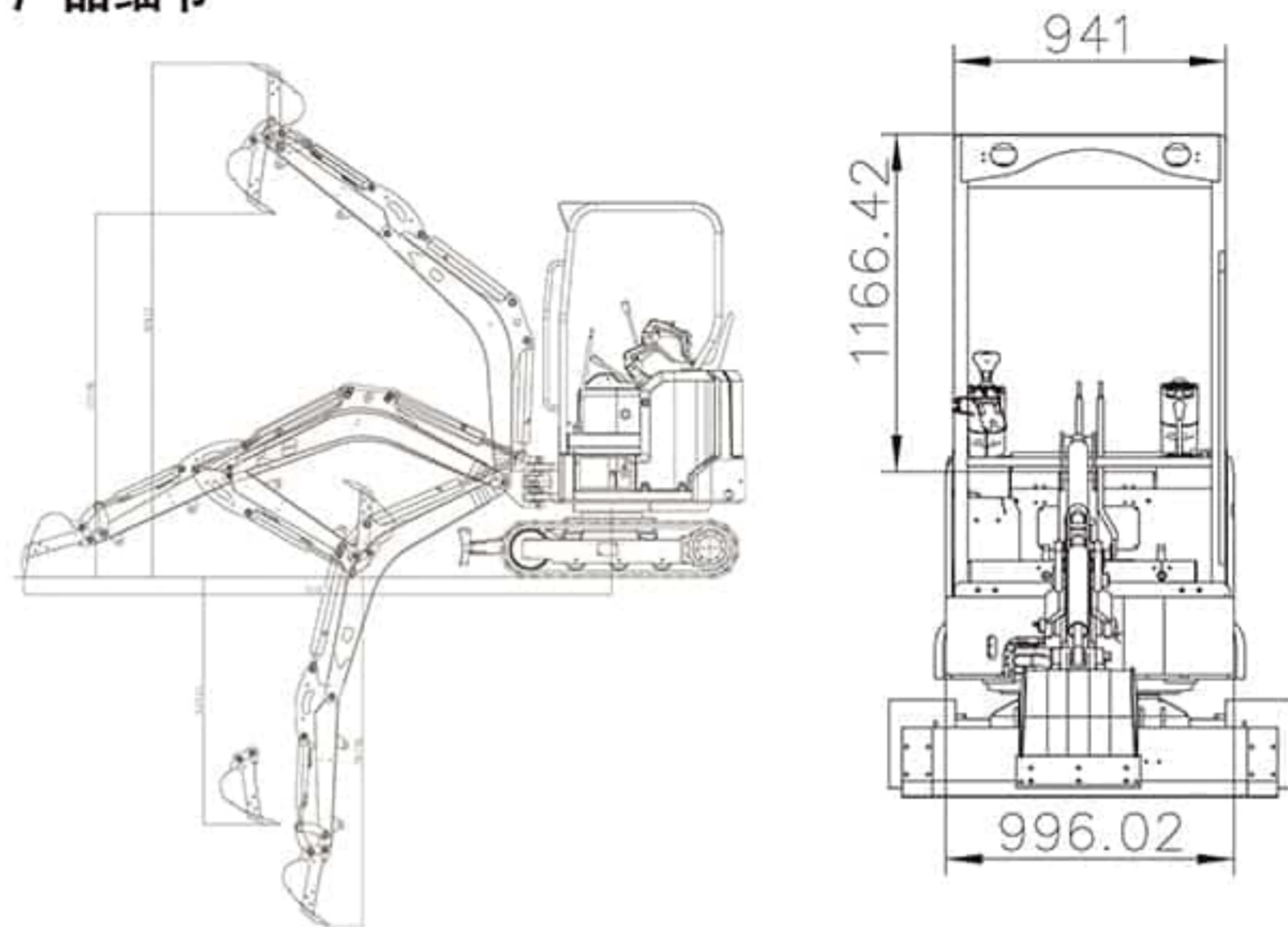
Certification:

ISO CE EPA EURO5

铲斗容积	0.025m ³
底盘宽度	1100mm
履带接地长	1300mm
爬坡能力	40°
底盘高地间隙	385mm
履带宽度	180mm
油箱容量	15L
外形尺寸	2200*1100*2200mm
运输长度	2200mm
挖掘机高度	2200mm
液压流量	40L/Min
液压油箱容积	16L
工作压力	16Mpa

发动机	久保田D722
发动机功率	10.3kw
欧五&EPA4发动机可选	久保田D722
最大挖掘高度	3016.52mm
最大倾卸高度	2133.98mm
最大挖掘深度	2047.06mm
最大挖掘半径	3450.31mm
旋转半径	1636mm
挖斗挖掘力量	15KN
整车重量	1850kg
配置	泰丰多路阀 泰丰柱塞泵 大臂侧摆、底盘伸缩 行车液压屏 高低速

产品细节



1 柱塞泵负载敏感,动作柔和有力,发动机温度低,节能省油



2 双排珠回转支撑,速度快,效率高,更灵活,更稳定



3 双回转马达,力量大寿命长,动作柔和,操作舒适稳定



4 41节履带长度,增大接地面积,行走更稳定。无尾回转,灵活方便



5 全包裹式高低速马达,保护行走马达不受伤害,寿命更长



6 三面可开,可以更方便保养维护

KT26

小型挖掘机



产品信息

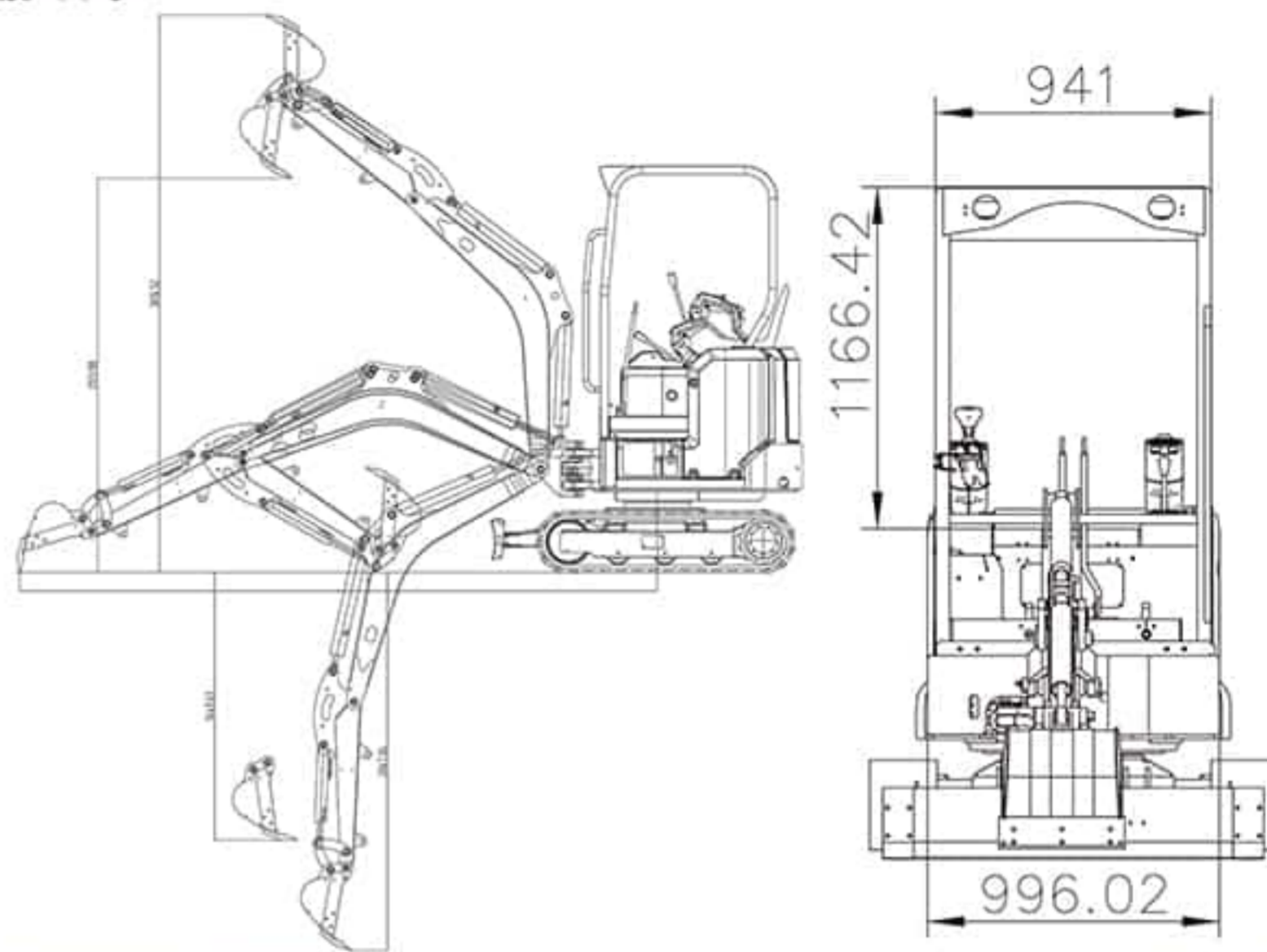
Certification:

ISO CE EPA EURO5

铲斗容积	0.035m ³
底盘宽度	1100mm-1400mm
履带接地长	1500mm
爬坡能力	40°
底盘高地间隙	385mm
履带宽度	230mm
油箱容量	16L
外形尺寸	3550*1100/1400*2203mm
运输长度	3550mm
挖掘机高度	2203mm
液压流量	40L/Min
液压油箱容积	16L
工作压力	16Mpa

发动机	洋马3TNV80F
发动机功率	15.2kw
欧五&EPA4发动机可选	洋马3TNV80F
最大挖掘高度	3016mm
最大倾卸高度	2133mm
最大挖掘深度	2050mm
最大挖掘半径	3800mm
旋转半径	1645mm
挖斗挖掘力量	16KN
整车重量	2100kg
配置	德国力士乐多路阀 德国力士乐液压泵 柱塞泵负载敏感

产品细节



1 柱塞泵负载敏感,动作柔和有力,发动机温度低,节能省油



2 无尾设计, 360°无尾回转



3 双回转马达,双回转支撑力量大,寿命长,起到缓冲作用,动作柔和舒适稳定



4 升降式车身,更方便保养检修



5 全包裹式高低速马达,保护行走马达不受伤害,寿命更长



6 三面可开,可以更方便保养维护

KV25

小型挖掘机



产品信息

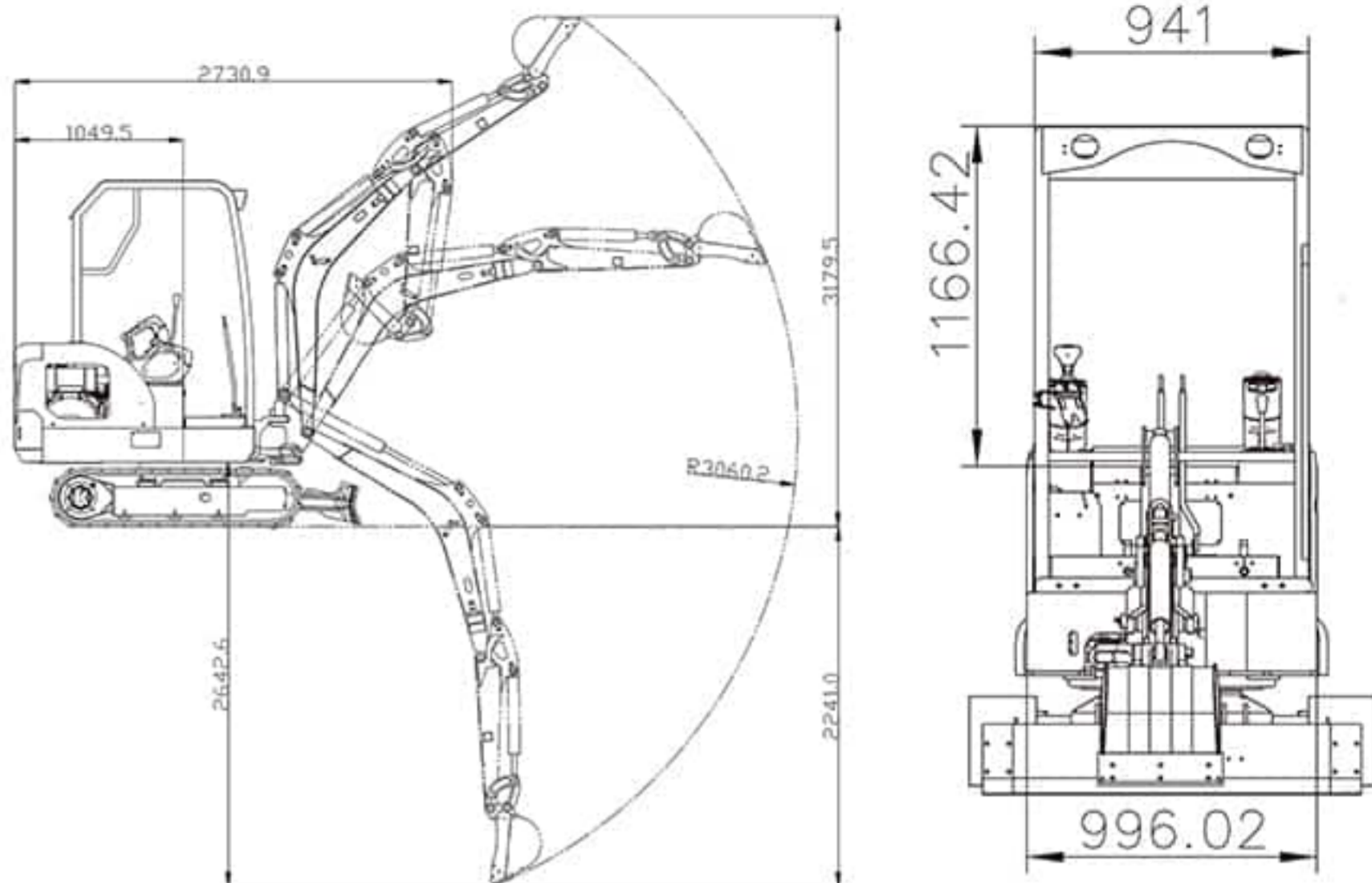
Certification:

ISO CE EPA EURO5

铲斗容积	0.035m ³
底盘宽度	1100mm-1400mm
履带接地长	1220mm
爬坡能力	40°
底盘离地间隙	385mm
履带宽度	230mm
油箱容量	16L
外形尺寸	3700*1100/1400*2203mm
运输长度	3700mm
挖掘机高度	2203mm
液压流量	50L/Min
液压油箱容积	16L
工作压力	16Mpa

发动机	莱动385
发动机功率	30马力
欧五&EPA4发动机可选	洋马3TNV80F
最大挖掘高度	3200mm
最大倾卸高度	2290mm
最大挖掘深度	2241mm
最大挖掘半径	3800mm
旋转半径	1620mm
挖斗挖掘力量	16KN
整车重量	2300kg
配置	液压先导操作 标配四腿顶棚 齿轮泵负载敏感 大臂侧摆、底盘伸缩 高低速、行车液晶显示屏

产品细节



1 可升级柱塞泵负载敏感, 动作柔和有力, 发动机温度低, 节能省油



2 配有高低速马达, 动力性能强起步爬坡有力



3 双回转马达, 双回转支撑力量大, 寿命长, 起到缓冲作用, 动作柔和舒适稳定



4 安全锁处于锁定状态, 下车或停车而不灭火时起到预防和安全的的作用



5 自带一键启动功能, 避免了丢钥匙、找钥匙的烦恼



6 破碎锤截止阀, 铸钢材质耐用耐磨, 精准接口, 机械性能好, 防止滴油漏油

KE08

小型挖掘机



产品信息

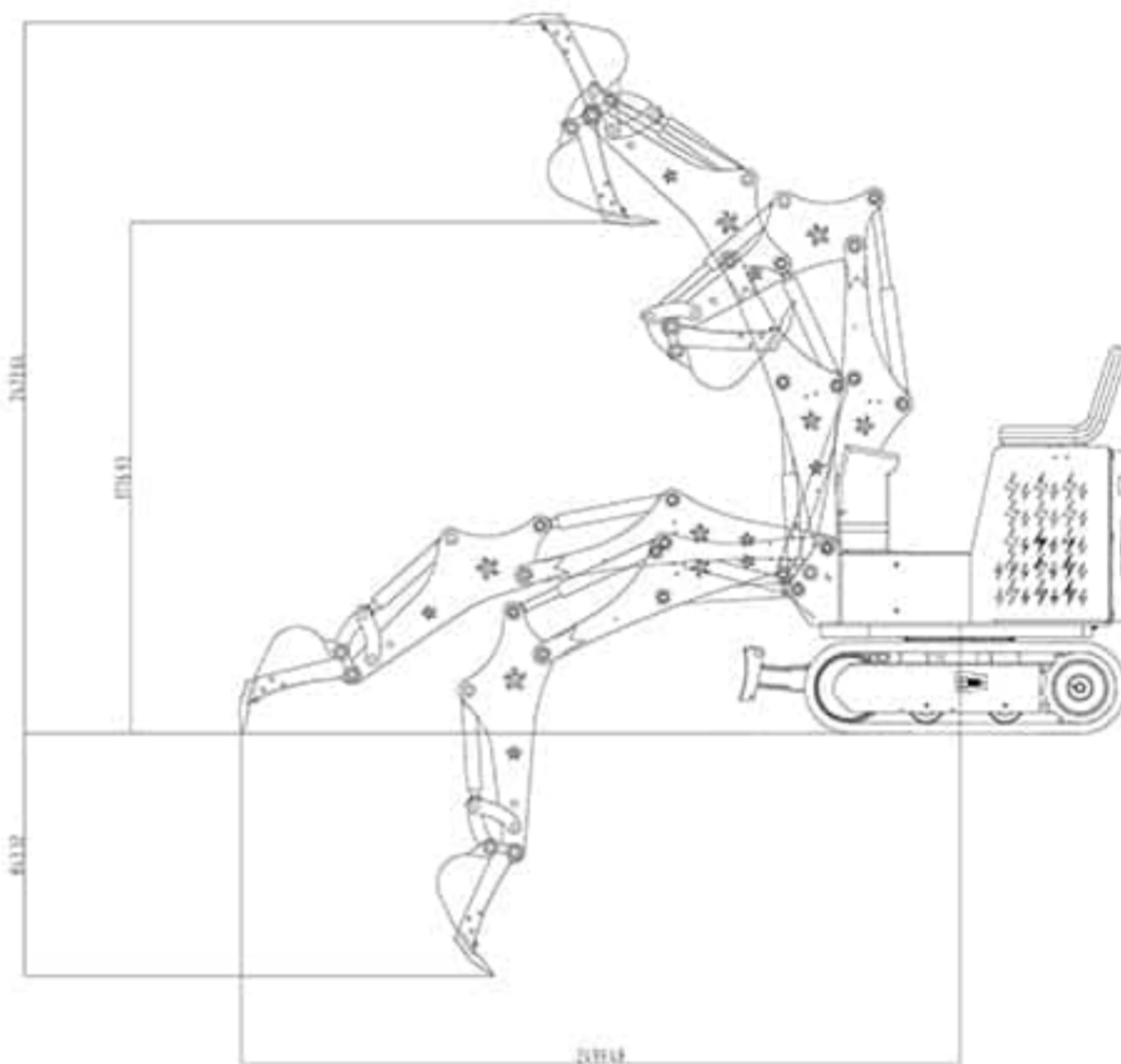
Certification:

ISO CE EPA EURO5

铲斗容积	0.02m ³
底盘宽度	730mm
履带接地长	1100mm
爬坡能力	40°
底盘离地间隙	380mm
履带宽度	150mm
外形尺寸	2000*730*1880mm
运输长度	2200mm
挖掘机高度	1880mm
蓄电池容量	126Ah
蓄电池电压	72V
理论充满时间	8H/4H/1H
1米内分贝值	<55

动力方式	磷酸铁锂
电机功率	6KW
每小时功耗	1小时1度电
最大挖掘高度	2500mm
最大倾卸高度	1780mm
最大挖掘深度	840mm
最大挖掘半径	2500mm
旋转半径	1100mm
挖斗挖掘力量	11KN
操作重量	750kg
配置	北方多路阀 行走液压泵 负载敏感系统

产品细节



1



LED超大屏,状态清晰可见

2



双手先导操作系统,简单易操作,易上手

3



销轴自带黄油嘴起到更加润滑的作用

4



推土铲加宽加厚,经久耐用

5



无尾设计

6



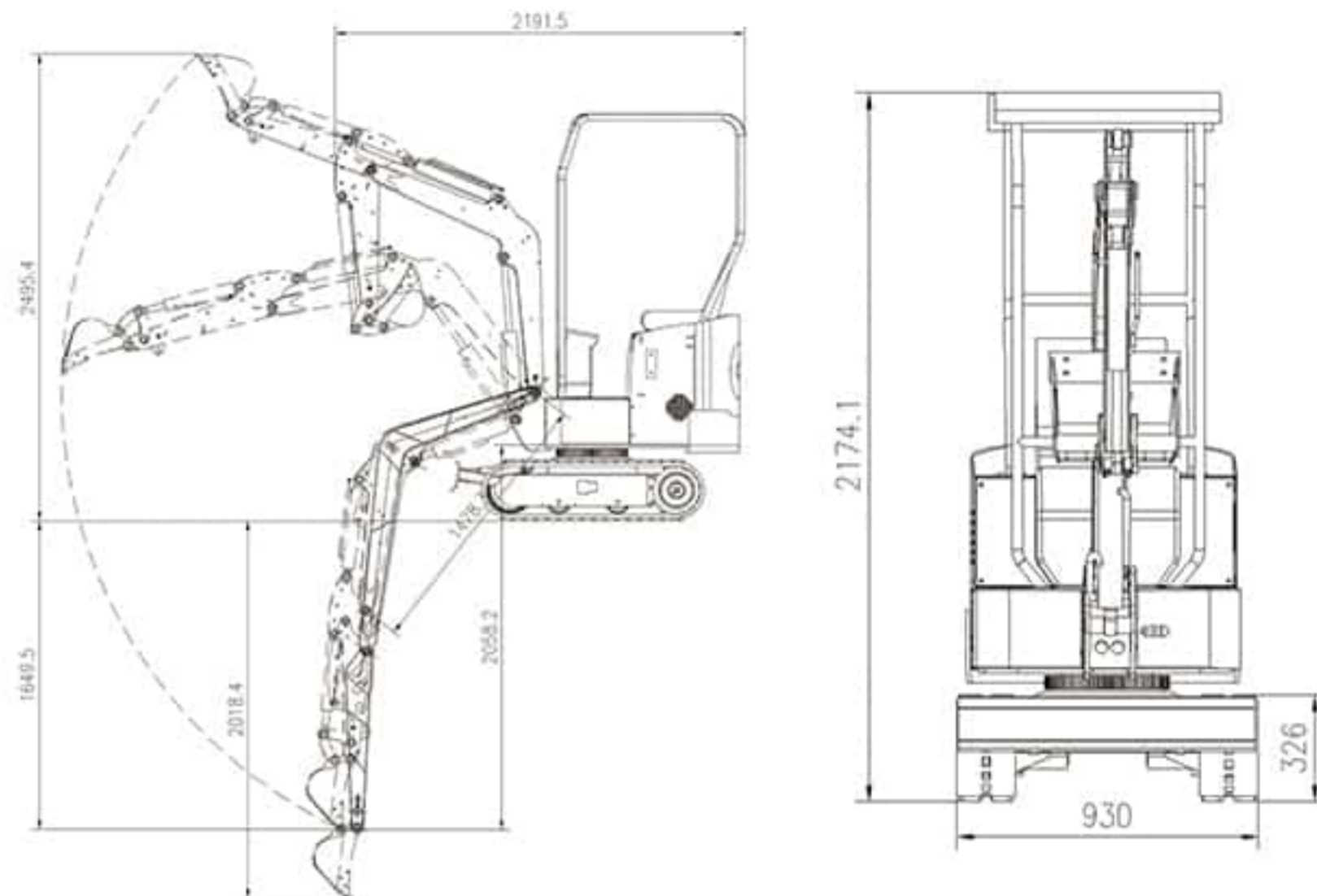
小身材大力量多功能挖掘机,大臂可回收至最短,轻松进电梯

KE12

小型挖掘机



产品细节



产品信息

Certification:

ISO CE EPA EURO5

铲斗容积	0.025m ³
底盘宽度	930mm
履带接地长	1250mm
爬坡能力	40°
底盘离地间隙	385mm
履带宽度	180mm
外形尺寸	2200*930*2200mm
运输长度	2200mm
挖掘机高度	2200mm
蓄电池容量	126Ah
蓄电池电压	72V
理论充满时间	8H/4H/1H
1米内分贝值	<55

动力方式	磷酸铁锂
电机功率	6kw
每小时功耗	1小时1度电
最大挖掘高度	2550mm
最大倾卸高度	1600mm
最大挖掘深度	1650mm
最大挖掘半径	2400mm
旋转半径	1190mm
挖斗挖掘力量	11KN
整车重量	950kg
配置	北方多路阀 行走液压泵 双齿轮泵

1



双泵负载敏感,动作柔和
和有力,发动机温度低,节能
省油

2



自带配重,增加车身重量
提高车辆稳定性

3



销轴自带黄油嘴起到更
加润滑的作用

4



推土铲加宽加厚,经久耐
用

5



高清液晶显示屏

6



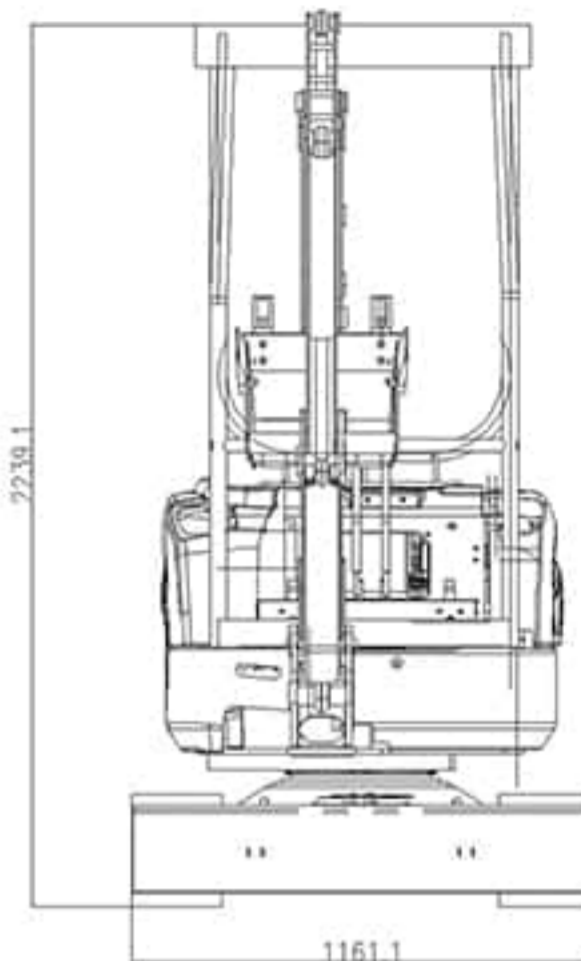
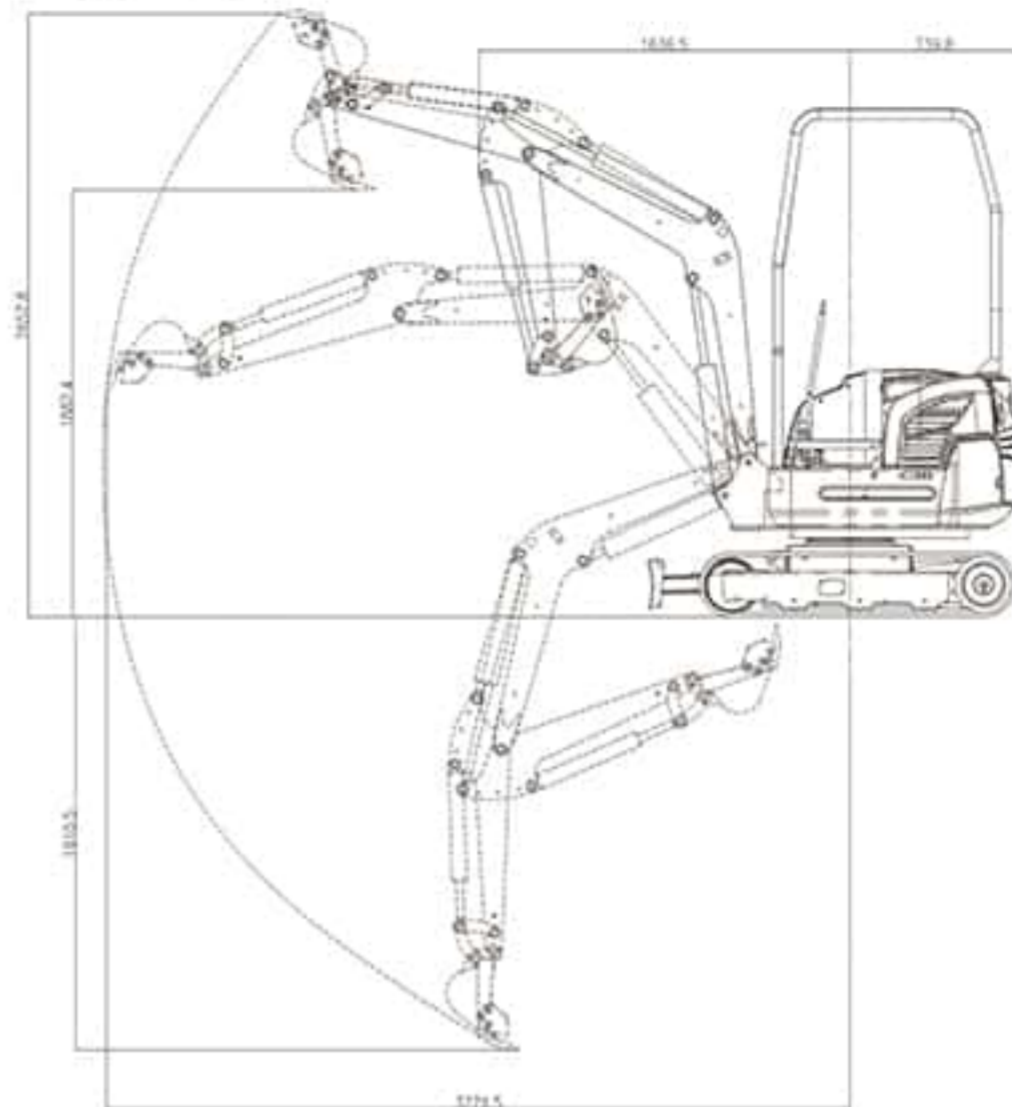
破碎锤截止阀,铸钢材质
耐用耐磨,精准接口,机械
性能好,防止滴油漏油

KE18

小型挖掘机



产品细节



产品信息

Certification:

ISO CE EPA EURO5

铲斗容积	0.025m ³
底盘宽度	1100mm
履带接地长	1300mm
爬坡能力	40°
底盘离地间隙	385mm
履带宽度	180mm
外形尺寸	2200*1100*2200mm
运输长度	2200mm
挖掘机高度	2200mm
蓄电池容量	200Ah
蓄电池电压	72V
理论充满时间	8H/4H/1H
1米内分贝值	<55

动力方式	磷酸铁锂
电机功率	6KW
每小时功耗	1小时1度电
最大挖掘高度	2700mm
最大倾卸高度	1900mm
最大挖掘深度	1910mm
最大挖掘半径	3280mm
旋转半径	1636mm
挖斗挖掘力量	15KN
整车重量	1500kg
配置	意大利进口多路阀 韩国进口液压泵 双泵负载敏感

1



双泵负载敏感,动作柔和
有力,发动机温度低,节能
省油

2



双排珠回转支撑,速度快,
效率高,更灵活,更稳定

3



双回转马达,力量大寿命
长,动作柔和,操作舒适稳
定

4



41节履带长度,增大接地
面积,行走更稳定。无尾
回转,灵活方便

5



推土铲加宽加厚,经久耐
用

6



操作杠杆,简单灵活,操作
简单

KE25

小型挖掘机



产品信息

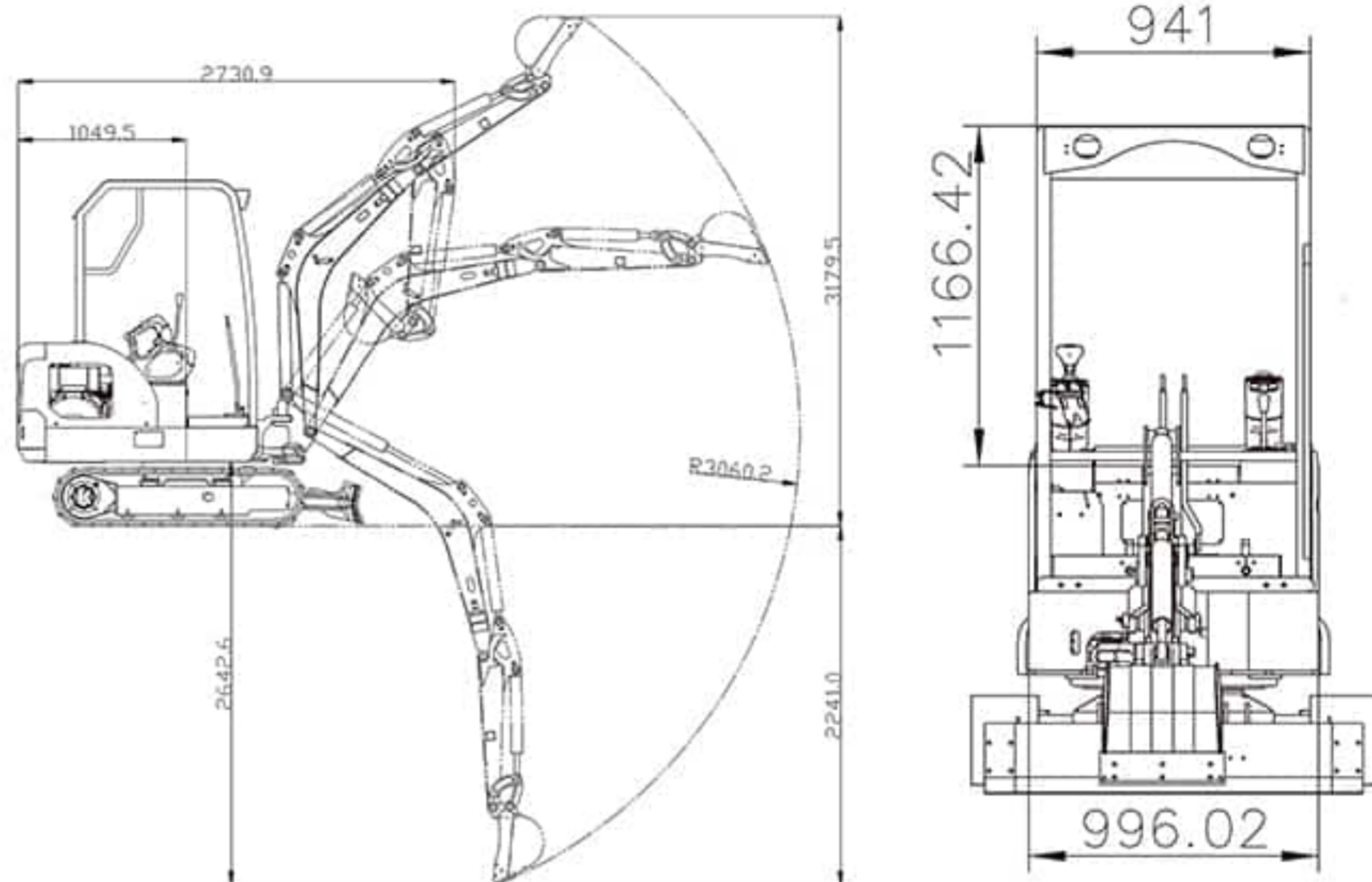
Certification:

ISO CE EPA EURO5

铲斗容积	0.035m ³
底盘宽度	1100mm-1400mm
履带接地长	1500mm
爬坡能力	40°
底盘离地间隙	385mm
履带宽度	230mm
外形尺寸	3700*1100/1400*2203mm
运输长度	3700mm
挖掘机高度	2203mm
蓄电池容量	200Ah
蓄电池电压	72V
理论充满时间	8H/4H/1H
1米内分贝值	<55

动力方式	磷酸铁锂
电机功率	6kw
每小时功耗	1小时1度电
最大挖掘高度	3200mm
最大倾卸高度	2290mm
最大挖掘深度	2241mm
最大挖掘半径	3800mm
旋转半径	1645mm
挖斗挖掘力量	16KN
整车重量	2300kg
配置	意大利进口多路阀 原装进口液压系统 柱塞泵负载敏感

产品细节



1 可升级柱塞泵负载敏感, 动作柔和有力, 发动机温度低, 节能省油



2 双排珠回转支撑, 速度快, 效率高, 更灵活, 更稳定



3 双回转马达, 力量大寿命长, 动作柔和, 操作舒适稳定



4 推土铲加宽加厚, 经久耐用



5 销轴自带黄油嘴, 起到更加润滑的作用



6 破碎锤截止阀, 铸钢材质耐用耐磨, 精准接口, 机械性能好, 防止滴油漏油

属具

·一机多用·快速替换



200 挖斗



400 挖斗



500/600/800/1000mm

平面斗



600/800mm

倾斜斗



贝壳斗



筛斗



推雪铲



旋转挖斗



快换



挖渠斗



倾斜快换



半自动快换



13

360° 旋转抓木器



14

抓木器



19

一体式液压拇指夹



20

液压拇指夹



15

拖车



16

拖车2



21

双钩松土器



22

松土器



17

拖车3



18

拇指夹



23

螺旋钻



24

破碎锤



劈柴机



钻木器



平板夯



货叉



开沟器



铣刨机



爬梯



扫雪机



切割器



耙子



扫地机



割草机