

履带式摊铺机

超级 2180-3 Li



摊铺机中的多面手

各类施工的理想选择

福格勒拥有广泛的产品范围。不论是辅道、高速公路、机场跑道的摊铺，还是赛车场跑道的摊铺；不论是道路的新建，还是路面的修复；不论是厚层摊铺，还是薄层摊铺；不论是热摊铺，还是冷摊铺 — 客户都可以从我们的摊铺机产品中找到适合的理想机器。

福格勒产品范围

小机型

- > 最大摊铺宽度 3.5 m
- > 最大摊铺能力 300 t/h

紧凑机型

- > 最大摊铺宽度 5 m
- > 最大摊铺能力 350 t/h

通用机型

- > 最大摊铺宽度 10 m
- > 最大摊铺能力 1000 t/h

高等级道路机型

- > 最大摊铺宽度 18 m
- > 最大摊铺能力 1800 t/h

特殊机型

- > 喷洒型摊铺机
- > 顺序摊铺机

转运车

- > MT 3000-3(i) 标准型履带式转运车
- > MT 3000-3(i) 双级皮带型转运车

亮点

装备精良



驱动

01 驱动理念

> 强大、经济的驱动理念，确保机器在任何天气情况下，都能够全负荷运行。

02 VÖGELE EcoPlus

> VÖGELE EcoPlus 节能减排套包，低碳环保，大大降低了油耗和噪音。

动力高效传输

03 > 超级 2180-3 Li 拥有动力强劲的履带和精确的转向功能，对于艰难工况的施工，也完全没有问题。

用途广泛

04 广泛的应用范围

> 这款通用型履带式摊铺机的应用范围广泛，最大摊铺宽度达 13 m。

输料系统

05 喂料

> 大型料斗容量达 15 吨，使喂料更加容易。
> 液压操控的料斗前翻板，将料斗内的混合料都直接输送至刮板输料器上面，再将所有混合料恰当地输送到熨平板前面。
> 理想的输料系统，确保更高的摊铺质量。

06 大型推辊

> 大型摆动式推辊，使得料车可以方便、无冲击卸料于料斗内，即使在弯道摊铺时，亦是如此。

操作

07 ErgoPlus 3 操作系统

> ErgoPlus 3 增加了更多的符合人机工程学设计的实用特性。

08 智能转场模式功能

> 智能转场模式，既便于摊铺机快速、安全的转场，又实现了所有摊铺程序的储存。

优质

09 Niveltronic Plus - 自动纵横坡控制系统

> 这个集成式系统与福格勒摊铺机的机器工艺理想的融合在一起。
> 可以与各式传感器相连，灵活应用于各类施工。
> 人性化操作和对所有 Niveltronic Plus 功能的理想监控。



01



02



03



04



05



06

强劲、高效、经济

超级 2180-3 Li — 高等级沥青摊铺专家

这款福格勒高等级道路摊铺机是真正的传奇。世界范围内，没有任何一档摊铺机在专业道路承包商中，享有如此大的用量。

虽然我们对这款高等级的超级 2180-3 Li 的驱动系统进行了全面改造，但是这款机器仍然和前任机型一样，具有相同的久经考验的优点。

在经济性及生态学方面，为了迎接未来的挑战，这款高等级道路摊铺机也进行了优化，重点关注削减油耗。此外，VÖGELE EcoPlus 节能减排套包，大大降低了噪音。

福格勒“-3”系列摊铺机上的 ErgoPlus 操控系统，增加了更多的符合人机工程学设计的实用特性。例如机手控制面板配有一个大型彩色显示屏，即使在照明不好的工况下，也能理想地读取信息。

福格勒这款强有力的摊铺机拥有 13 m 的最大摊铺宽度和 6.71 m 的机器长度，非常适用于高速公路、乡村道路或者大面积罩面的施工项目，还同样适用于狭窄区域例如环岛的施工。



01 这款履带式高等级道路摊铺机，用途广泛。
02 VÖGELE EcoPlus 节能减排套包，低碳环保，大大降低了油耗和噪音。
03 ErgoPlus 3 增加了更多的符合人机工程学设计的实用特性。

04 所有功能标识均简单易懂，所有控制元件都布局清晰。
05 舒适的驾驶台为机手提供良好视野。
06 强劲的柴油发动机配有高效的尾气后处理系统。

现代化的驱动理念

高效能、低消耗

低输入、高输出 — 所有驱动部件, 从柴油发动机到液压系统, 均以最高效率运行。

超级 2180-3 Li 摊铺机装备高效的六缸柴油发动机, 额定功率 191 kW。这款现代化的发动机符合 NR4 国四排放标准。

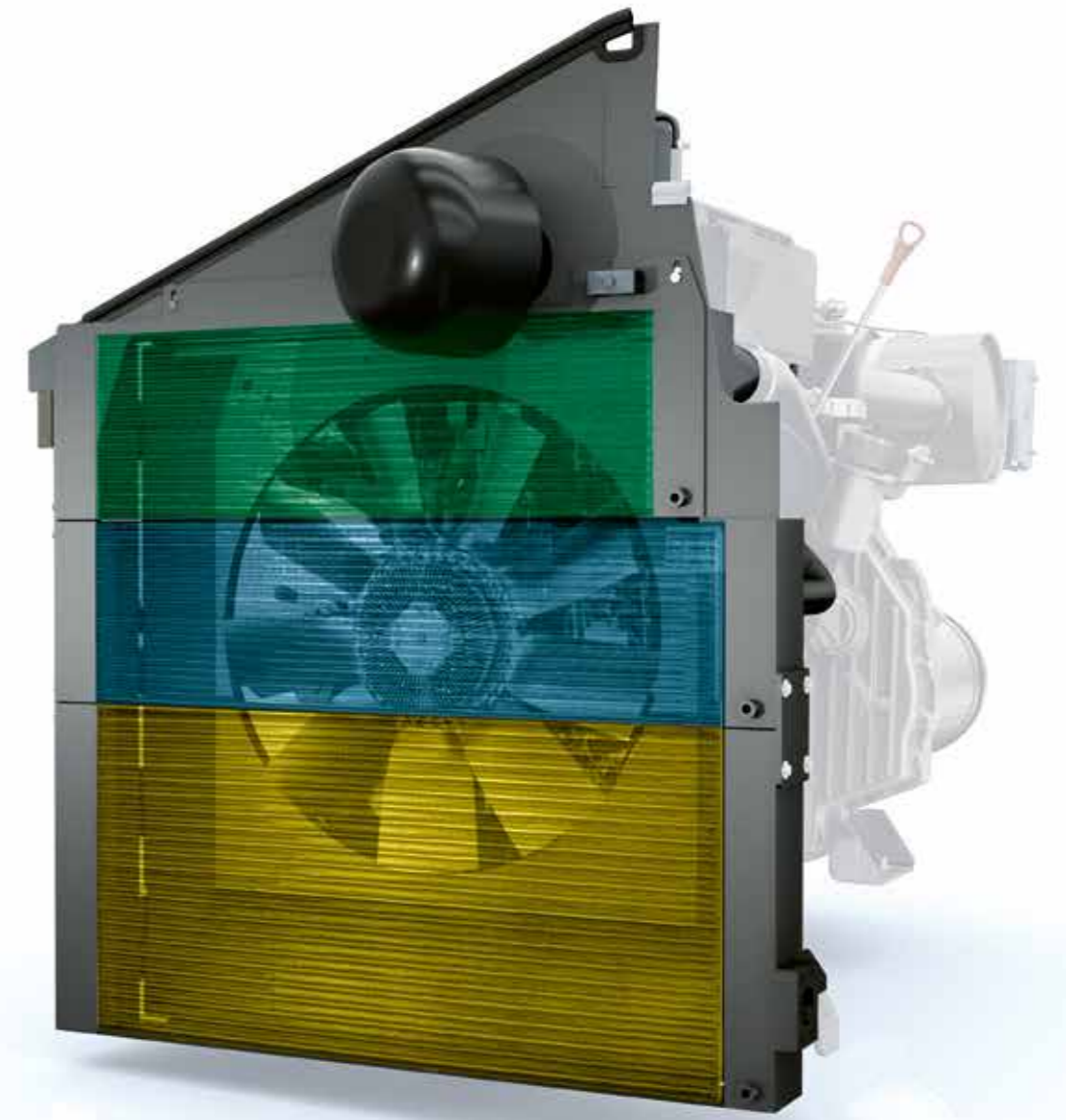
这款发动机具有 ECO 经济模式, 在 ECO 模式下, 发动机转速从 2000 转/分钟降至 1700 转/分钟。该系统大大降低了运行成本和噪音排放。低碳施工更加环保。

在世界的任何天气条件下, 大型冷却系统及创新的空气流动, 使发动机冷却液、液压油及发动机进气获得理想的冷却效果。这确保了发动机满负荷时也拥有理想的工作温度, 同时也延长了驱动系统的使用寿命。

动力十足的发动机,
额定功率 191 kW。

ECO 经济模式下(每分钟 1,700 转),
降低施工成本。

大型冷却系统,
实现低噪音下的理想冷却效果。



■ = 液压油
■ = 冷却液
■ = 进气

大型冷却系统由三部分组成。它使发动机冷却液、发动机进气和液压油保持在合适的温度下, 实现理想的冷却效果。

持续的高冷却能力, 为内部的液压系统提供理想的温度, 为所有动力单元提供良好的性能, 即使在世界的任何气候条件下, 最大负荷下工作时, 也完全没有问题。

福格勒 > 了解更多

废气排放后处理

柴油氧化催化剂(DOC)、柴油微粒过滤器(DPF)和选择性催化还原(SCR)催化转化器, 实现尾气后处理。

超级 2180-3 Li 符合《中华人民共和国 HJ 1014-2020 国家环保标准》规定, 即国四排放标准。



VÖGELE ECOPLUS

节能减排、收益更大

毫无疑问，我们的摊铺机符合适用的排放标准，然而，我们更有更远目标和更高的追求。因此，新一代“-3”系列摊铺机的驱动理念就是在产品技术上采用多项环保型创新，从而实现“消耗更少、排放更少、成本更低”。

创新之一便是 VÖGELE EcoPlus 节能减排套包。使用该套包，能够实现高达 25% 的燃油节省，这取决于机器的实际应用以及设备利用率。这项创新不仅为承包商节省了大量资金，同时也对环保做出了积极的贡献。因为每节省一升燃油，就能相应地减少二氧化碳的排放。



省油 25%



减少CO₂的排放 25%



降低噪音等级



福格勒 > 了解更多



多项技术创新



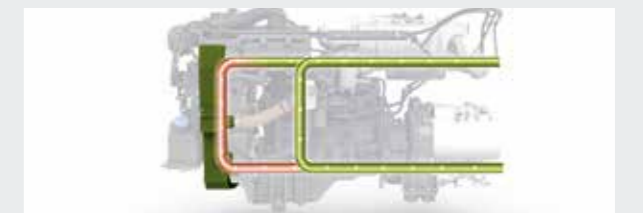
能够断开液压泵驱动的分动箱

在摊铺机停机状态下，用于“驱动”、“刮板及搅龙”和“压实”的所有液压泵均可以实现自动分离。这一功能大大降低了油耗。



动力优化的夯锤驱动

变量泵驱动的夯锤，能够根据夯锤不同的转速，提供精确的供油。



可控的液压油冷却循环

小循环冷却系统，允许液压油迅速地到达其理想的工作温度，这使摊铺机的操作更加快速、省油。



变速风扇

该变速风扇自动适应发动机负荷及周围温度。这种驱动形式节约能源、降低噪音等级。

履带设计精益求精

优化的履带总成装备了履带链条的托辊，使摊铺机可以更好的平稳运行。履带驱动链轮装备电子控制独立液压驱动，确保了机器始终直行及精确的弯道转向。履带驱动链轮装备强劲而独立的驱动系统，使发动机的动力高效地转换成摊铺速度，且无动力损失。

- > 具有大接地面积的长履带，牵引性强，即使在恶劣的路面条件下，也能够确保摊铺机具有稳定的速度。
- > 左右履带电子控制的独立液压驱动系统，使直行稳定，转弯精确。
- > 全新的履带板传递最大牵引力，它们的高耐磨性延长了其使用寿命。保养时，它们也易于更换。

强劲的电子控制独立液压驱动系统，
安装在履带驱动链轮上。

左右履带的电子控制，
使摊铺机具有精确的直行性能。



理想的输料系统, 确保更高的摊铺质量

持续的材料流动是连续、高质量摊铺的关键, 因此, 我们在设计摊铺机时, 特别重视材料的输送。我们把研发重点聚焦在易于操作和摊铺团队的良好视野上。

超级 2180-3 Li 的料斗和底盘是专门为适应中国市场上的料车而设计的。得益于其理想的长度以及较低的喂料高度, 任何料车都能够轻易地将料卸于料斗内。更重要的是, 摆动式推辊, 能够向前移动 150 mm 和 75 mm, 便于与各种料车进行无冲击对接。大型料斗容量达 15 t。这不仅能够快速卸载料车, 还确保了更换料车时的不间断供料。

> 得益于其 2.5 m 的长度和仅 508 mm 较低的喂料高度, 任何料车都能够轻易地将料卸于超级 2180-3 Li 的料斗内。

> 大型摆动式推辊, 能够向前移动 75 mm 和 150 mm, 即使弯道处, 也能确保方便的材料输送。

> 料斗较低, 侧壁更宽并在前部装有结实的橡胶板, 使卸料更加容易。

> 15 t 的料斗设计宽大, 能够始终储存足够的材料。对于诸如桥面下摊铺等困难区域的施工不存在任何问题。



01

- 01 两侧刮板及搅龙, 均为强劲的液压独立驱动, 保证了高达 1,100 t/h 的产量。
- 02 高度可调的搅龙总成, 包括轴承箱及挡料板等整个搅龙通道, 允许摊铺机在工地上移动 而无需拆卸任何部件。从而节约时间和资金。
- 03 在薄层或变厚度摊铺时, 高度易于调节的搅龙通道, 使得熨平板前面也具有理想的布料效果。



02



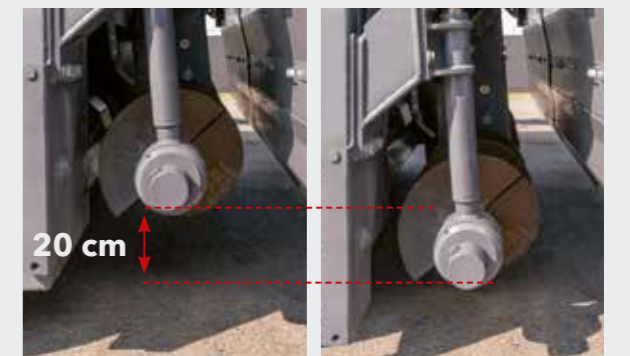
03

优化设计的输料系统, 有效地避免离析的发生, 减少了输料器和输料器轴承的磨损。比例控制的刮板输料器, 始终确保熨平板前面具有所需要的料位, 从而实现理想的摊铺效果。

福格勒 > 了解更多

搅龙高度可调

即使在摊铺时, 超级 2180-3 Li 的搅龙高度也能够液压式无级调节, 幅度达 20 cm。这使得它能够在全宽度上快速、简单的适应所需的摊铺厚度。



20 cm



加长型料斗容量达 15 吨,
特别适用于中国市场上的各种料车。

大型摆动式推辊,
能够前移 150 mm 和 75 mm。



ERGOPLUS 3 操作系统

机手完全掌控摊铺

即使拥有前沿技术的先进机器，也只有当它具备操纵容易并尽可能直观、安全的特点时，才能真正成为竞争中的强者。同时，它还应为施工团队提供一个人性化并且安全的施工环境。因此，福格勒摊铺机机手可以完全掌控机器和施工项目。

后续几页您将了解到关于 ErgoPlus 3 操作系统的更多细节信息。

ErgoPlus 3 操作理念，体现在驾驶台、机手控制面板、熨平板边控面板及 Niveltronic Plus 自动纵横坡控制系统上。



ERGOPLUS 3 机手控制面板

机手完全掌控摊铺

ErgoPlus 3 机手控制面板，按实际施工操作需要设计。所有控制元件布置清晰，并按逻辑排列。机手能够在它们应该处于的位置，方便的触及。在 ErgoPlus 3 机手控制面板上，即使戴手套操作，所有按键也均手感明确。

一旦按下按键，相应功能便被启动。这便是“触动式”理念。这就意味着功能的直接启动，而无需确认。



01 刮板输料器和搅龙、行走驱动

刮板输料器和搅龙的所有控制元件均位于这里。行走驱动总开关、摊铺机运转模式选择档以及用于摊铺速度的定值调节器，也都位于这个功能组模块内。

02 料斗及转向

这个功能模块包括料斗和转向以及发动机的控制元件。一些选择配置也在此进行操纵。

03 熨平板功能

熨平板的所有控制元件均按组排列，位于整个机手控制面板的中央位置。

04 机手控制面板上的显示屏

高对比度的彩色显示屏，确保了即使在照明不好的工况下，也能理想的读取信息。在一级菜单上显示关键摊铺参数，更多的摊铺设置以及关于机器的信息，均可以在二级菜单中找到。

05 夜间的安全施工

光线暗淡时，机手控制面板自动背景照明，这使得机手在夜间施工也很安全。



刮板输料器和搅龙、行走驱动

模块 1

01 刮板输料器反转

为了防止摊铺机在工地移动时材料掉出料斗，通过按键可以使刮板输料器反转。反转 — 将混合料从刮板输料器通道的后部输送到内部 — 只可短时反转，并自动停止。

02 自动功能

对于刮板输料器和搅龙，机手能够方便的选择“手动模式”或“自动模式”。搅龙选择“自动模式”后，安装在搅龙通道内的传感器，将自动根据需保持熨平板前面的料位。



只需按下按键，刮板输料器可进行短时反转。混合料的回送会自动停止。刮板输料器可以快速切换到无负荷功能。



03 无负荷运转

无负荷运转，是为了预热各部分工作装置，或清洁刮板输料器、搅龙及夯锤。

04 选择摊铺机运转模式

所有主要的摊铺和机器功能都可以通过 ErgoPlus 3 机手控制面板上的独立按钮直接控制。通过上下按键，机手能够依次选择下列模式：“空档”、“工地”、“就位”、“摊铺”。并由 LED 指示灯指示所选模式。在退出“摊铺模式”时，智能型记忆功能将存储摊铺机功能的最后设置，以便在下次复工时自动恢复。

- 01 刮板输料器反转
- 02 自动功能
- 03 无负荷运转
- 04 选择摊铺机运转模式

料斗及转向

模块 2

01 选择发动机转速

对于发动机,有三档速度可供选择:最低、ECO 及最高。选择发动机速度时,机手只需要按上下箭头即可。在 ECO 速度下,发动机输出的动力能够满足大多数工况的需要。在 ECO 档工作时,发动机的噪声及油耗显著降低。

02 料斗

加长型料斗两侧配有能够独立折叠的料斗壁,这种设计使摊铺机可以始终以理想且更加经济的方式进行供料。两侧的料斗侧壁均可以通过按键,实现单独折叠或者一起折叠。



01 择发动机转速

02 只需按下按键,料斗两侧的料斗壁便能够单独折叠或一起折叠。

03 转向

大半径转向时,精确转向功能,允许预先设定履带位置,机器便自动保持这一转向半径而无需机手干预。

01 选择发动机转速

02 料斗

03 配预选转向角的转向功能



熨平板

模块 3

所有主要的熨平板设置，都可以在机手控制面板上进行。熨平板的升降、熨平板左右两侧的伸缩以及为了适应工况对熨平板仰角的调整，都在此实现操作。也就是说，机手也可以随时操控熨平板。

01 熨平板大臂锁 (选配)

当摊铺机处于运输位置时，熨平板通过安全锁销被固定。当升高熨平板时，只需按下按键，两个锁定螺丝就可以缩回。

02 熨平板助力 (选配)

这一按键，用于开 (指示灯亮) 闭熨平板助力功能。能够通过显示屏设定熨平板助力压力及助力平衡。只有在熨平板浮时，熨平板助力功能才能起作用。



- 01 当摊铺机处于运输位置时，用安全锁销将熨平板固定。
- 02 当熨平板处于浮动状态时，熨平板助力功能才会被激活。
- 03 熨平板底板为标准配置，配有加热元件，它将热量分布在整個底板上。



01 熨平板大臂锁 (选配)

02 熨平板助力 (选配)

03 熨平板加热系统



03 熨平板加热系统

为了优化压实，摊铺出一个更加平整光滑的路面，在全摊铺宽度上，加热所有压实元件。只需简单按下按钮，即可开启或关闭熨平板加热功能。为了确保熨平板加热系统正常运转，当开关接通时，自动进行功能检查。

ERGOPLUS 3

熨平板边控面板

摊铺质量的关键是熨平板，因此，易于主动控制熨平板的所有功能，对高质量的路面摊铺便非常重要。

拥有ErgoPlus 3，机组人员便能够轻巧的控制熨平板。所有控制元件，均布置清晰。所有功能，均易于操作。

熨平板边控面板的设计，是根据施工工况的实际需要。通过熨平板边控面板实现的功能，均借助按键进行。它们均为防水结构，并有明显突起，因此，即使戴手套操作，也确保手感明确。通过熨平板边控面板，重要的摊铺及熨平参数，也能够调出并进行调节。



- 01** 高对比度的彩色显示屏，确保了即使在照明不好的工况下，也能理想的读取信息。另外，向下倾斜的大功率 LED 照明灯使机手对边板相关区域拥有良好视野。
- 02** 通过方便地调节熨平板宽度控制开关，从而精确、有效地控制熨平板宽度。



01 熨平板边控面板显示屏

02 两档速度的符合人机工程学的熨平板宽度控制

03 通过按键进行路拱调节

01 熨平板边控面板显示屏

熨平板边控面板显示屏，使机手能够控制和监视熨平板左右两侧。诸如夯锤速度或刮板输料器速度，也能够通过熨平板边控盒显示屏方便的调节。清晰的菜单结构、加之易于理解的自解释性中性语言标识，使显示屏的操作容易而安全。

02 两档速度的符合人机工程学的熨平板宽度控制

通过方便地调节熨平板宽度控制开关，从而精确、有效地控制熨平板宽度。它有两档速度：慢档，用于精确控制，例如贴边施工，或者快档，用于熨平板的迅速伸缩。

03 通过按键进行路拱调节

通过按机手控制面板上的按键方便地进行路拱调节。当按下“+”或“-”键时，路拱设定值显示在显示屏上面。

NIVELTRONIC PLUS

Niveltronic Plus, 是福格勒公司基于多年经验, 在纵横坡控制技术的基础上内部研发的一款纵横坡自动控制系统。该系统易于操作, 精确性和可靠性是其主要特点, 它们确保了对所有纵横坡控制施工的理想掌控。

这个集成式系统与配有 ErgoPlus 3 操控理念的福格勒摊铺机的机器工艺相融合。所有布线和连接件全都集成在主机和熨平板内, 有效地消除了对这些组件的损害风险。

当然, 福格勒还拥有使用范围广泛、且实用的传感器供您选择, 与 Niveltronic Plus 系统相结合, 更加拓宽了其使用范围。不论是建设或修复停车场、交通环岛还是公路, 福格勒都能为所有施工工况提供适合的传感器。

传感器可以快速、简单地实现更换, Niveltronic Plus 能够自动检测所连接的传感器的类型, 简化客户的设置。



01



02



03

- 01 传感器上还装有 LED 交叉照准线, 它为熨平板操作人员提供连续的、清晰可见的反馈, 显示实际值与设定值是否匹配。
- 02 Niveltronic Plus 边控面板可以根据不同的施工需要, 与各种类型的传感器连接, 从机械式传感器到非接触式超声波传感器。
- 03 双向拼合显示屏, 使熨平板操作人员能够靠近熨平板的两侧。各种标识时时提供包括仰角油缸高度, 预设值和实际值, 以及纵横坡控制传感器的预设灵敏度在内的信息。



01

03

02

福格勒 > 了解更多

三

各式各样的传感器

横坡传感器

横坡传感器能够准确地确定横向路面轮廓, 然后进行精准地摊铺。传感器测量范围是 +/- 10 %。

各种机械式纵坡传感器

各种机械式纵坡传感器都可以配备滑靴, 用于找平基准, 地面测量距离可以是 30 cm、1 m 或者 2 m。

多探头超声波传感器

每个多探头超声波传感器, 都配有四个传感探头, 反应高度灵敏。它通过计算平均值, 补偿基准的短暂不平整。

大型多点平衡梁

大型多点平衡梁, 适用于去除大型不平整。5 - 13 m 的平衡梁上可配备 3 个多探头超声波传感器作为标配, 必要时, 可配多达 5 个多探头传感器。



01



02



03



04



05



06

ERGOPLUS 3 驾驶台

更加高效、可靠、便捷

舒适的驾驶台，为机手相对于摊铺机的料斗、导向标识或熨平板等关键区域，提供了无障碍视野。

驾驶座椅能够摆动至机身外侧，以及流线形的驾驶台结构，使机手对搅龙通道具有理想的视野，并使之能够始终观察到熨平板前面的料位。

流线形的驾驶台布置合理，机手得以充分享受专业驾驶环境所带来的舒适感。控制面板带防护盖，有效防止人为损坏。

01 舒适的操作

- > 舒适的驾驶台，为机手相对于摊铺机的料斗、导向标志或熨平板等关键区域，提供了无障碍视野。
- > 驾驶座椅能够摆动至机身外侧，以及流线形的驾驶台结构，使机手对搅龙通道具有理想的视野，并使之能够始终观察到熨平板前面的料位。
- > 摊铺机的驾驶座椅、控制面板和熨平板边控面板均可以根据个人需求，进行调节，方便、简单。

02 驾驶台囊括一切

- > 流线形的驾驶台布置合理，机手得以充分享受专业驾驶环境所带来的舒适感。控制面板带防护盖，有效防止人为损坏。

03 硬顶驾驶篷提供理想保护

- > 现代化的、玻璃纤维加强的、聚酯材料硬顶驾驶篷，保护机手免受阳光及雨水的干扰。借助手动液压泵，能够轻松、快速地同时升降驾驶篷和排气管。

04 相同的服务理念

- > 所有“-3”系列摊铺机拥有相同的维护保养理念，并且具有相同的保养间隔。

05 安全、舒适的登机通道

- > 熨平板踏板和舒适的中间登机通道，确保机手安全、便捷地通往驾驶台。

06 人性化的熨平板边控面板

- > 坚固的设计带有防护型、橡胶涂层的边缘。熨平板边控面板的高度和位置均易于调节。高对比度的彩色显示屏，操作人员能够在任何角度清晰地读取信息。

AB 600 液压伸缩式熨平板

熨平板加热功能

对熨平板底板和夯锤进行均匀的加热，以确保获得平整的路面。

预加热时间更短

得益于智能型发电机管理系统，即使在最小发动机转速下，熨平板的预加热时间也能大大缩短。

熨平板加热采用交替加热方式

熨平板左右两侧交替加热。

超级 2180-3 Li 可以与福格勒 AB 600 液压式熨平板配套使用。这款熨平板的基本宽度为 3 m，通过装备机械加长块，AB 600 的最大摊铺宽度可达 10 m。快速安装助手，使机械加长块的安装更加快速、容易。

当摊铺宽度改变或者要求更为优质的摊铺质量时，福格勒 AB 600 液压伸缩式熨平板是理想的选择。得益于它坚固的单套管伸缩系统，这款熨平板的摊铺宽度可以在 3 - 6 m 之间液压调节，实现快速、简单的操控。

通过装备机械加长块，超级 2180-3 Li 配备的 AB 600 熨平板可以液压伸缩到 10 m 的最大摊铺宽度。所有压实元件和平滑的熨平板元件均为电加热。熨平板通过电加热迅速达到工作温度。



AB 600

摊铺宽度

- > 无级变宽范围为 3 m — 6 m
- > 可通过装备机械加长块使最大摊铺宽度达 10 m

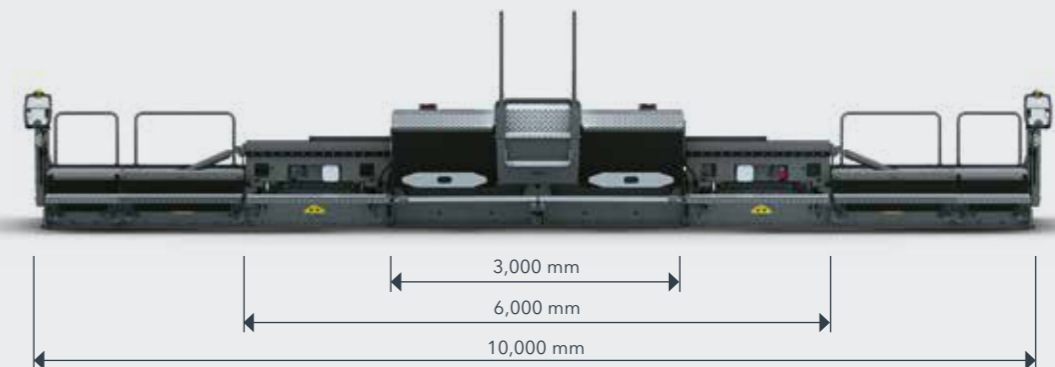
压实系统

- > 装备夯锤和振动器的 AB 600 TV 型熨平板
- > 装备夯锤和 1 个压力梁的 AB 600 TP1 型熨平板



AB 600 TV

配置的最大摊铺宽度



SB 300 和 SB 300 HD 机械加长式熨平板

福格勒机械加长式熨平板, 实现理想的高品质摊铺效果。无论是大宽度摊铺、厚层 (比如碎石基层) 摊铺, 还是需要达到高度预压实的施工, SB 300 和 SB 300 HD 机械加长式熨平板都尽显优势。

超级 2180-3 Li 可以与这两款机械式熨平板配套使用。

夯锤行程液压调节,
一键实现, 简单、快速。

专门的调节装置,
大幅减少了连接机械加长块的设置时间。

得益于液压伸缩式加长块,
增强了机器的使用灵活性。

SB 300 具有诸多实用的创新功能。与全新研发的机械加长块一起使用, 熨平板的摊铺宽度可液压伸缩 2.5 m。这实现了机器在摊铺过程中更大的使用灵活性。此外, 专门的调节系统, 大大减少了安装加长块时的设置时间。

对于用户而言, 这款熨平板的另一个优势: 有需要时, 可以对夯锤行程进行液压调节, 简单按下熨平板边控面板上的按键即可实现。特别是在摊铺不同铺层厚度时, 夯锤行程的液压调节加速了施工进度。这款熨平板同样装备了全新的加热系统, 该系统对熨平板底板、夯锤和压力梁的加热速度是以前的两倍, 而且更加均匀。

和 SB 300 一样, SB 300 HD 机械式熨平板的基本宽度也是 3 m。这两款熨平板的主要区别在于: SB 300 HD 是专门为基层施工中摊铺冷料而设计的, 因此, 没有熨平板加热功能。这款坚固的熨平板配备了一个结合特殊几何形状的夯锤, 以确保获得更高的预压实度。这也使得在摊铺碎石基层和防冻层这种大厚度铺层时, 更加精确、高效。

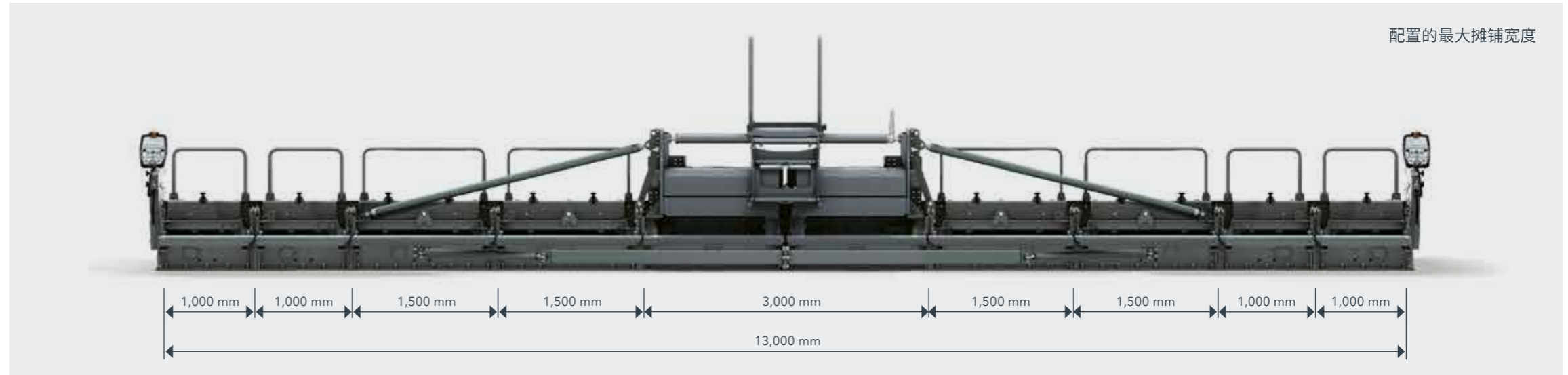


SB 300**摊铺宽度**

- > 基本宽度为 3 m, 通过装备机械加长块使最大摊铺宽度达 13 m
- > 得益于 125 cm 的机械加长的液压伸缩式加长块, 摊铺宽度可以在 2.5 m 的范围内无级变化

压实系统

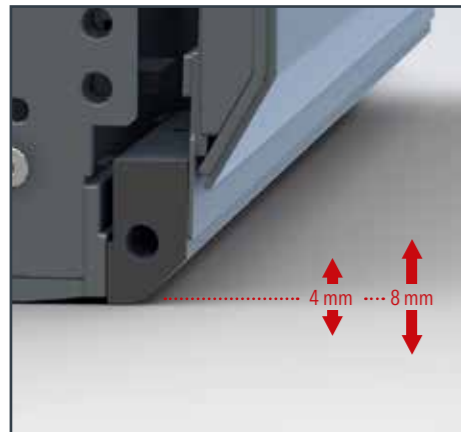
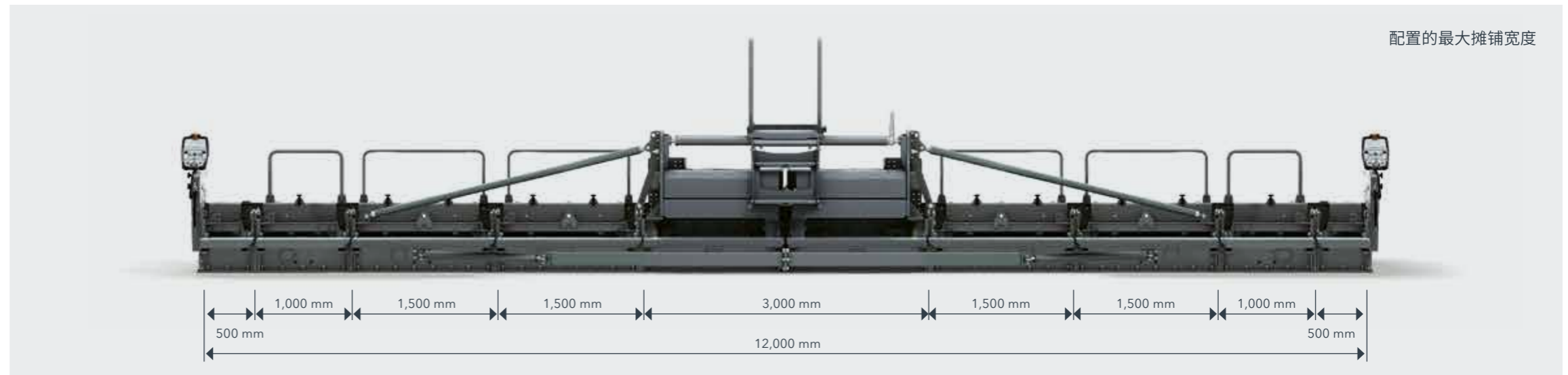
- > 装备夯锤和振动器的 SB 300 TV 型熨平板
- > 装备夯锤和 1 个压力梁的 SB 300 TP1 型熨平板

**SB 300 HD****摊铺宽度**

- > 基本宽度为 3 m, 通过装备机械加长块使最大摊铺宽度达 12 m
- > 专门用于基层施工, 因此, 没有熨平板加热系统。

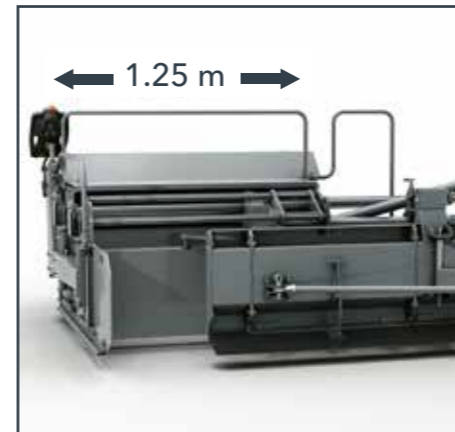
压实系统

- > 装备特殊几何形状夯锤的 SB 300 HD T 型熨平板

**一键便可实现夯锤行程的液压调节**

夯锤行程的正确设置对压实效果和机械式熨平板的浮动功能有重要影响。由于机械式调整夯锤行程是一个非常耗时的过程, 所以即使是用同一个熨平板摊铺不同的层厚, 通常情况下也没有调节。这使福格勒研发了夯锤行程液压调节系统。

采用该系统, 摊铺机手只需简单地按下按键, 便可为特殊工况设定 4 mm 或者 8 mm 的理想夯锤行程。这个选配装置, 确保了最佳的摊铺效果, 使施工更加便捷。

**得益于液压伸缩式加长块, 增强了机器的使用灵活性**

当与全新开发的大宽度液压伸缩式加长块一起使用时, 这两款机械加长式熨平板的灵活性更高。使用熨平板宽度控制开关, 熨平板单侧的摊铺宽度可以液压伸缩 1.25 m — 总调整范围为 2.5 m。这实现了机器更大的使用灵活性, 尤其是在摊铺不同宽度路面时, 与此同时, 也节省了大量时间。

维特根集团 客户支持

值得您信赖

在机器的整个寿命周期内, 您会得到我们可靠、强有力的支持。我们全方位的服务为您提供理想的解决方案, 助力您的成功。



服务

我们信守服务承诺, 无论是在工地还是在我们的专业车间, 都为您提供快速、直接的帮助。我们的服务团队都是经过专业培训, 具有专业水准并配有专用工具, 保证了快速完成维修、维护和保养任务。我们可以根据您的需求, 提供定制型服务协议。

> www.wirtgen-group.com/service



零配件

来自维特根集团的原厂零配件, 确保机器长期内的高可靠性和实用性。我们的专家也会根据您的实际施工应用提供适合的磨损件解决方案。我们的配件在世界各地都有供应, 很容易订购。

> parts.wirtgen-group.com



培训

维特根集团拥有数十年的施工实战经验, 旗下五大强势品牌均是各自领域的专家; 我们的客户也都从这些专业技能中受益匪浅。在我们的维特根集团培训课程中, 我们很高兴能将我们的知识传授给你们, 为机手和服务人员量身定制。

> www.wirtgen-group.com/training



远程信息处理解决方案

在 WIRTGEN GROUP, 采用先进技术的工程机械与完善的远程信息处理解决方案相辅相成。Operations Center* — 用于优化流程、机器和服务的数字化平台 — 不仅有助于进行设备的维护保养规划, 还可提高产量和经济效益。

> www.wirtgen-group.com/telematics

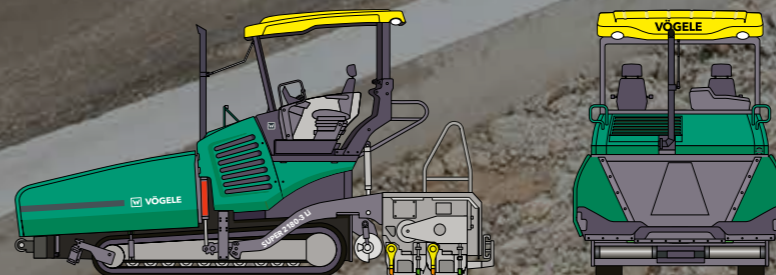
*John Deere Operations Center (原为 WITOS) 目前并非在所有国家均可选购。对此如有任何疑问, 请您咨询相应分公司或代理商。

一览图

超级 2180-3 Li 履带式摊铺机



技术数据



超级 2180-3 Li

- > 最大摊铺宽度: 13 m
- > 最大摊铺能力: 1,100 t/h
- > 摊铺厚度: 最高 50 cm
- > 运输宽度: 3 m


维特根香港有限公司
Wirtgen Hong Kong Ltd.

 Unit C, 20/F, Morrison Plaza,
9 Morrison Hill Road,
Wan Chai Hongkong

 香港湾仔摩理臣山道9号
天乐广场20楼C室
电话 : (852) 2526 0022
传真 : (852) 2523 9047
E-mail : marketing.hongkong@wirtgen-group.com

维特根(中国)机械有限公司
Wirtgen (China) Machinery Co., Ltd.

 No. 395 Chuang Ye Road,
Langfang Economic & Technical
Development Zone, Langfang,
Hebei Province 065001, P. R. China

 中国河北省廊坊经济技术开发区创业路395号
邮政编码 : 065001
电话 : (0316) 2250 100
传真 : (0316) 2250 190
E-mail : marketing.china@wirtgen-group.com

**维特根(中国)机械有限公司
上海办事处**
**Wirtgen (China) Machinery Co., Ltd.
Shanghai Office**

 Room 405, North Building, Vanke Plaza,
37 Shui Cheng Road South, Changning District,
Shanghai 201103, P. R. China

 中国上海市长宁区水城南路37号
万科广场北楼405室
邮政编码 : 201103
电话 : (021) 6270 2568
传真 : (021) 6270 2552
E-mail : marketing-sh.china@wirtgen-group.com

佛山维特根机械有限公司
Wirtgen (Foshan) Machinery Co., Ltd.

 No. 41, Xile East Road, Leping Town,
Sanshui District, Foshan,
Guangdong Province 528137, P. R. China

 中国广东省佛山市三水区乐平镇西乐大道东41号
邮政编码 : 528137
电话 : (0757) 8831 3700
传真 : (0757) 8831 3701
E-mail : marketing-fs.china@wirtgen-group.com

**维特根(中国)机械有限公司
西安办事处**
**Wirtgen (China) Machinery Co., Ltd.
Xi'an Office**

 B1103A, Chuang Ye Square, No. 48, Keji Road,
Hi-Tech Zone,
Xi'an 710075, P. R. China

 中国西安市高新区科技路48号创业广场B1103A
邮政编码 : 710075
电话 : (029) 8886 9175
传真 : (029) 8886 9177
E-mail : marketing-xa.china@wirtgen-group.com

太仓维特根机械有限公司
Wirtgen (Taicang) Machinery Co., Ltd.

 No. 12 Xinmiao Road,
Taicang Economy Development Area,
Jiangsu Province, 215400 P.R. China

 江苏省太仓市新苗路12号
邮编 : 215400
电话 : (0512) 8882 9600
传真 : (0512) 8882 9690
E-mail : marketing-tc.china@wirtgen-group.com

**维特根(中国)机械有限公司
北京分公司**
**Wirtgen (China) Machinery Co., Ltd.
Beijing Branch Company**

 Room C306, First Shanghai Center,
No. 39 Liangmaqiao Road, Chaoyang District,
Beijing 100125, P. R. China

 北京市朝阳区亮马桥路39号
第一上海中心C306
邮政编码 : 100125
电话 : (010) 8456 4996
传真 : (010) 8456 3036
E-mail : marketing-bj.china@wirtgen-group.com