



ゾーン代理店  
Regional agent  
区域总代理

2024  
Vol.10



日本フシヨウ株式会社  
JAPAN FUSA CO.,LTD.  
東京都杉並区天沼3丁目2番2号

Tel: +86-763-3899333  
20-86778333  
Fax : +86-20-8677 8116  
fs@fusa.cc www.fusa.cc

No.21, Jianshe 2nd Road, High-tech Zone, Qingyuan City, Guangdong  
广东省清远市国家高新区建设二路21号

MAGUARO



广东扶桑动力有限公司  
GUANGDONG FUSA POWER CO.,LTD.

## ライナーキット LINER KIT

シリンダー ピストン ピストンリング ライナーキット ヘッドガスケット ガスケットセット ベアリング  
LINER PISTON PISTON RING LINER KIT GASKET HEAD FULL SET BEARING ASS'Y  
وإذ تضع طقم جوان جوان طقم شميز شمير بستم قمسات  
缸套 活塞 活塞环 缸套组件 气缸垫 发动机大修包 轴瓦



匠の心で夢を築き 共にかなえましょう  
www.fusa.cc



MAGUARO



# 日本フシヨウ株式会社・企業紹介

## JANPAN FUSA CO.,LTD. COMPANY PROFILE

日本扶商株式会社は2017年に東京で創立し、エンジンシリンダーライナー、ピストン、ピストンリング、シリンダーライナーアセンブリ、シリンダーヘッドガスケット、エンジンオーバーホールキット、その他のエンジンコアコンポーネントの製造を専門としています。世界クラスの高度な製造技術機器と高精度の全自動機械加工生産ライン、グローバルで高度な測定物理的および化学的試験機器により、品質目標を欠陥ゼロとし、製品がOEM基準且つヨーロッパのV環境排出基準(EURO5)を満たすことを保証します。

日本扶商株式会社は、2017年に広州扶商缸套有限公司を中国総代理に任命し、中国地域を任せております。

日本扶商株式会社は、“MAGURO 魚牌”と“FUSA 扶商”の2大ブランドを有しており、エンジン部品の世界的なOEMコアサプライヤーとして、日系、アメリカ系、ヨーロッパ系、韓国系車などをカバーし、建設機械、発電機、商用車、乗用車、農業機械、船舶等の電力分野で幅広く使用されています。製品は世界中で販売され、世界中の顧客から信頼されています。弊社は、「匠の心を以て夢を築き、あなたと共に舞う」という革新的なコンセプトを堅持し、常に前進、発展し、常に新しいプロセス、新技術、新製品を研究開発し、毎日新境地を開拓しています。Win-Winの状況でグローバルパートナーと協力し、共に市場と製品を開発する事で、業界の最先端テクノロジー、省エネと環境保護、効率的で信頼性の高さを凝縮して、更に強力なエンジンコアパーツとなることを心から願っています。

Japan FUSA Co.,LTD. founded in Tokyo, Japan in 2017, specializes in manufacturing engine cylinder liner, piston, piston ring, cylinder liner kits, cylinder head gasket, engine overhaul kits and other core engine parts. We have the world-class advanced production and manufacturing process equipment, high-precision automatic processing production line and global advanced metrology, physical and chemical testing equipment. With zero defect as the quality goal, the products can meet the OEM standards and Euro V environmental emission standards.

In 2017, Japan FUSA Co., Ltd. authorized Guangzhou FUSA Liner Co., Ltd. as the general agent of China to take charge of regional affairs in China.

There are two major brands: "FUSA" and "MAGURO". As the core supplier of global famous engine parts, the models cover Japanese, American, European and Korean series. The products are widely used in power fields such as construction machinery, generator set, commercial vehicle, passenger car, agricultural machinery, ship, etc. The products are sold all over the world and are trusted by customers all over the world. Our company adheres to the innovative concept of "building a dream with ingenuity and dancing with you". We keep forging ahead and constantly developing new technologies, new products. We keep innovating and breaking through every day.

We sincerely hope to work with other global partners in this field to develop the top-edged, energy-saving, environmental, efficient, reliable and powerful engine parts to the world.

日本扶商株式会社，2017年成立于日本东京，专业制造发动机缸套、活塞、活塞环、缸套组件、气缸垫、发动机大修包及其它发动机核心零部件。拥有世界一流的先进生产制造工艺装备和高精度全自动机加工生产线、全球先进的计量理化检测装备，以零缺陷为质量目标，确保产品满足OEM标准，满足欧V环保排放标准。

日本扶商株式会社2017年授权广州扶商缸套有限公司为中国总代理，主理中国区域事务。

日本扶商株式会社旗下拥有两大品牌：“MAGURO鱼牌”和“FUSA扶商”，作为全球知名发动机零件OEM核心供应商，车型涵盖日系、美系、欧系、韩系等，产品广泛应用于工程机械、发电机组、商用车、乘用车、农业机械、船舶等动力领域。产品销售遍布全球，深受世界各地客户的信赖。会社坚持“匠心筑梦 与您共舞”的创新理念；不断进取和发展，不断研发新工艺、新技术、新产品，创新突破每一天。真诚希望与全球合作伙伴携手共赢、共同开拓市场和产品，为行业凝聚世界尖端技术、节能环保、高效可靠、动力强劲的发动机核心零部件。



President: Shimizu Kentaro

日本社長: 清水建太郎

# 日本フシヨウ株式会社 Japan Fusa Co.,Ltd.

## Business license & Registered trademark

### 營業許可証&商標登録証

東京都杉並区天沼3丁目2番2号



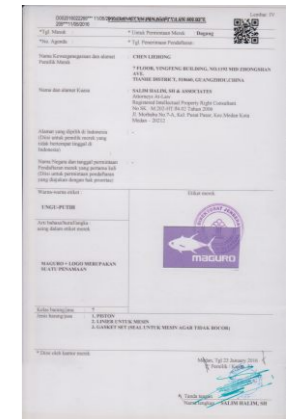
日本フシヨウ株式会社 日本營業許可書



FUSA 日本の商標登録証



MAGURO 日本の商標登録証



MAGUROインドネシアの商標登録証



FUSA 中国商標登録証



MAGURO 中国商標登録証



授權委託書



广州工程机械行业协会常务会长



FUSA 欧盟注册証



MAGURO 欧盟注册証



广州工程机械行业协会联盟理事



我々 中国のシリンダーライナー規格に参加しました

We join together to make standard of liner

我们 参与了 中国缸套标准



当社の製品は、  
以下の車両/機械に適しています  
Our products are suitable for  
below vehicle/machine

\*The products and related models shown in this catalog only indicate that the products are suitable for the corresponding brand models.  
\*The products and related models shown in this catalog only a reference to the company which making the product and trademark owner ship accordingly.  
\*Guangzhou FUSA Liner Co., Ltd doesn't have ownership of trademarks or trade names that do not belong to them.

MAGURO主な製品  
MAGURO main products

シリンダ LINER



ピストン PISTON



ピストンリング PISTON RING



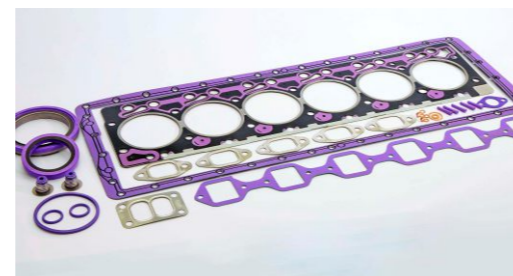
エンジンベアリング BEARING ASS'Y



ヘッドガスケット HEAD GASKET



ガスケットセット GASKET SET



バルブ VALVE



ウォーターポンプ WATER PUMP



ターボブースター TURBOCHARGER

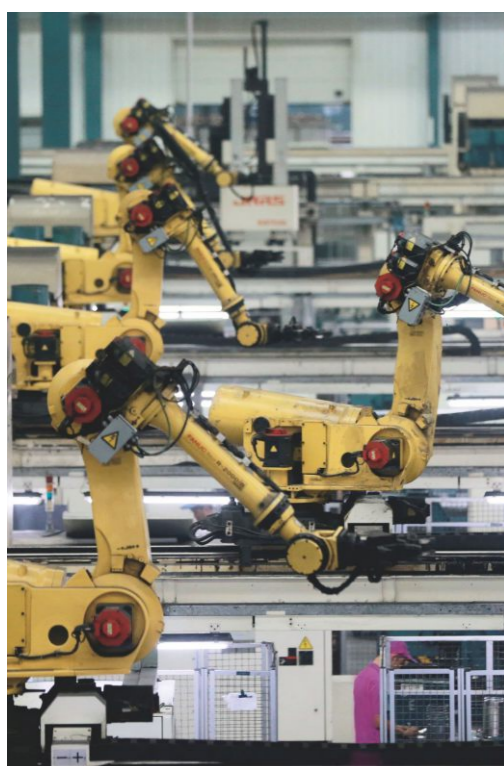




ドイツGehringホーニング、日本MAZAK CNC工作機械、日本MAZAKロボット高精度自動生産ライン  
 German Gehring honing, Japan Mazak CNC machine, Japan FANUC robot high-precision automatic processing production line



日本FANUCロボット装置  
 Japan FANUC robot high-precision automatic



アメリカのINDUCTOTHERM中間周波数溶解炉  
 America inductotherm intermediate frequency melting furnace



自動遠心铸造生産ライン  
 Automatic casting



完全なデジタル管理  
 Whole process digital management



高精度自動ライン  
 High precision automatic production line



OEM品質に応じて厳格にテスト済み  
 Strictly follow OEM quality inspection



検査と梱包  
 Inspection and packaging



高精度自動式 核心をリードする グローバル信頼

High-precision automation leading core global trust

高精自动 领先核心 全球信赖

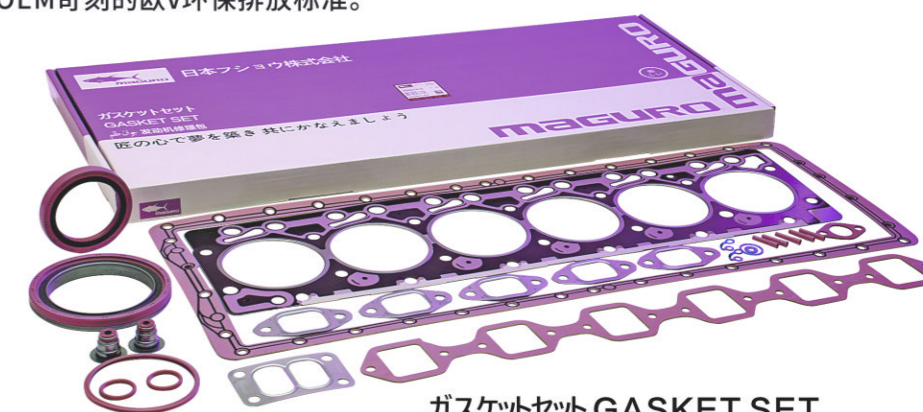


弊社は、世界クラスの先進的な製造技術機器を保有しており、世界で最も先進的なアメリカのINDUCTOTHERM中間周波数溶解炉、ドイツのゲーリンググリーンホーニング、日本のMAZAK CNC工作機械、日本のファナックロボット高精度全自動機械加工生産ライン、世界でも先進的な測定の物理的および化学的試験装置、ドイツマール、日本ミットヨ、といった機器を採用しております。それにより品質目標を欠陥ゼロとし、製品が世界中のエンジンメーカーとOEMの厳しいヨーロッパV環境排出基準(EURO5)を満たすことを保証します。

Our company has the world-class advanced production and manufacturing process equipment, the world's most advanced inductotherm intermediate frequency melting furnace, German Gehring, Japan Mazak CNC machine tools, Japan FANUC robot high-precision automatic processing production line, the world's advanced metrology, physical and chemical testing equipment, Germany mahr, Japan Mitutoyo, with zero defect as the quality goal, to ensure that products meet the world all engine manufacturers and OEM stringent Euro V emission standards.

全自動機加工生産線, 全球先進的計量理化检测装备, 德国Mahr, 日本Mitutoyo, 以零缺陷为质量目标, 确保产品满足世界各发动机制造商以及OEM苛刻的欧V环保排放标准。

公司拥有世界一流的先进生产制造工艺装备, 采用全球最先进美国INDUCTOTHERM中频熔炼电炉, 德国Gehring格林珩磨, 日本MAZAK数控机床, 日本Fanuc机器人高精度



ガスケットセット GASKET SET



業界をリードする表面処理の改善技術

OEMから生み出された 全ての細かいこと 全てのスタンダード

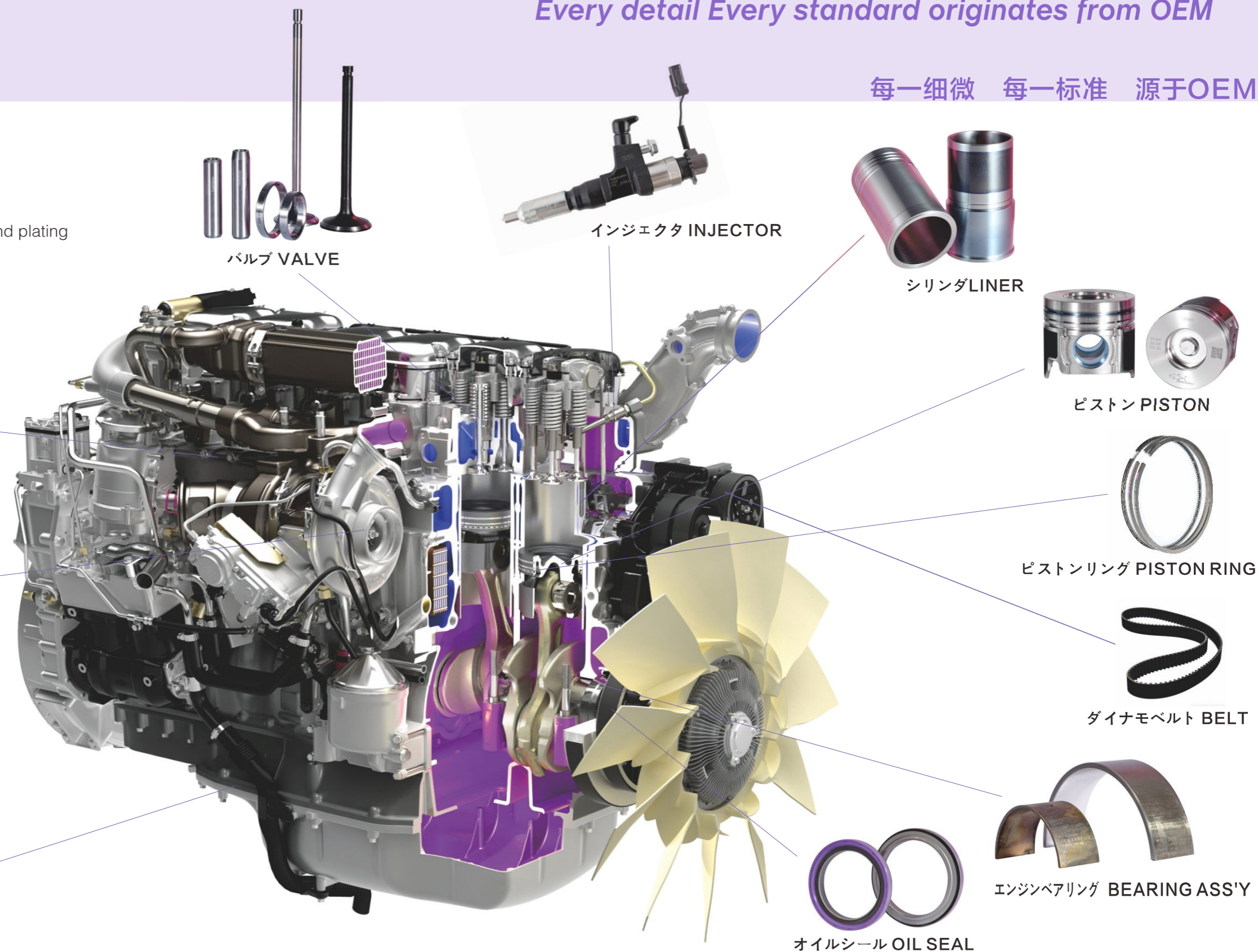
LEADING TECHNIC FOR SURFACE IMPROVEMENT TECHNOLOGY

Every detail Every standard originates from OEM

领先的表面改进技术

- |             |  |
|-------------|--|
| 01. QPQ処理   | QPQ technique                          |
| 02. 高频淬火処理  | High-frequency hardening               |
| 03. 激光淬火処理  | Laser quenching technique              |
| 04. 等离子強化処理 | Plasma quenching technique             |
| 05. 氮化处理    | Surface nitridation technique          |
| 06. 表面涂覆技術  | Surface coating technology             |
| 07. 表面化学鍍   | Nickel and phosphorus compound plating |
| 08. 表面電鍍    | Surface plating technique              |
| 09. 表面磷化    | Surface phosphating [Parco]            |
| 10. 表面激光合金化 | Laser alloying technique               |

每一细微 每一标准 源于OEM



バルブ VALVE

インジェクタ INJECTOR

シリンダLINER

ピストン PISTON

ピストンリング PISTON RING

ダイナモベルト BELT

エンジンベアリング BEARING ASS'Y

オイルシール OIL SEAL

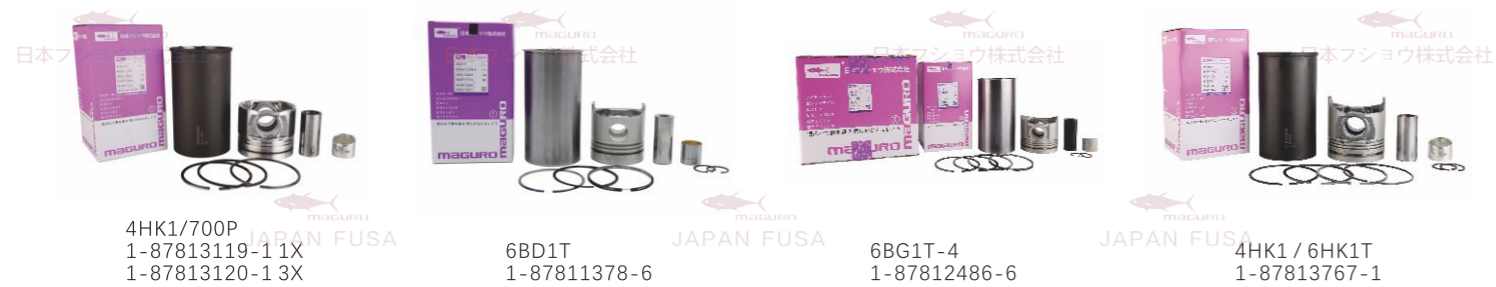
ヘッドガスケット HEAD GASKET

ターボブースター TURBO CHARGER

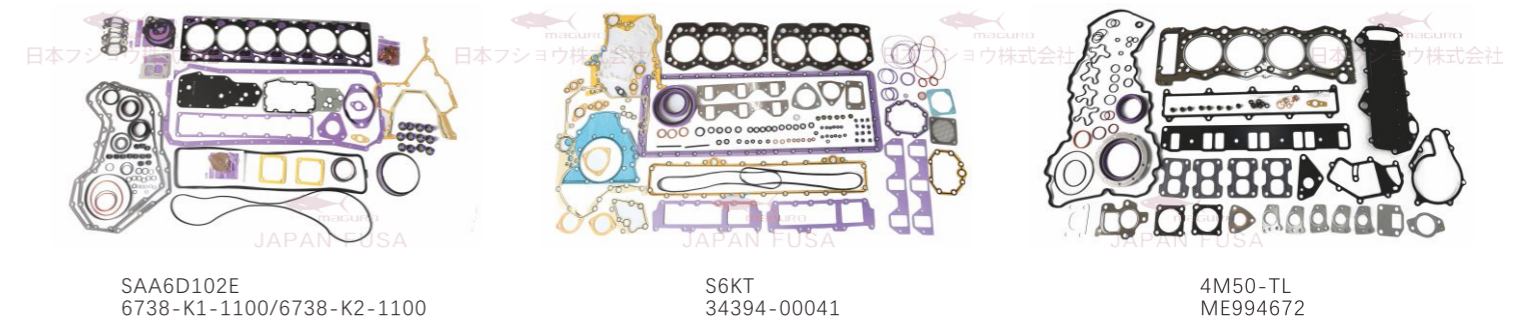
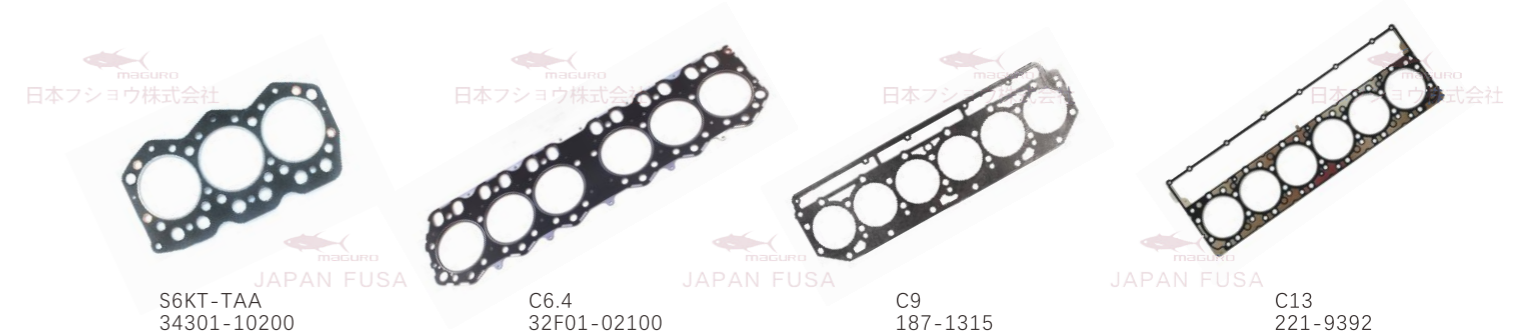
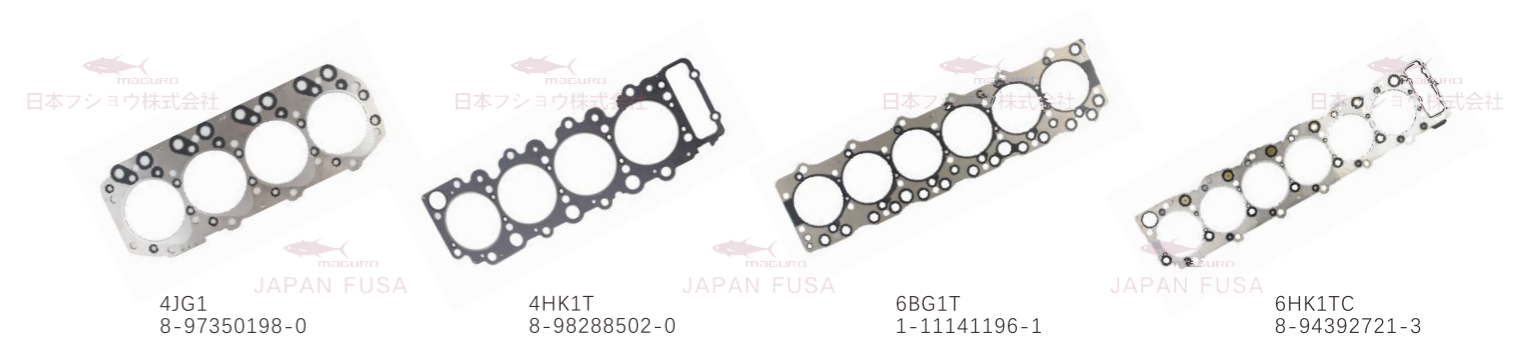
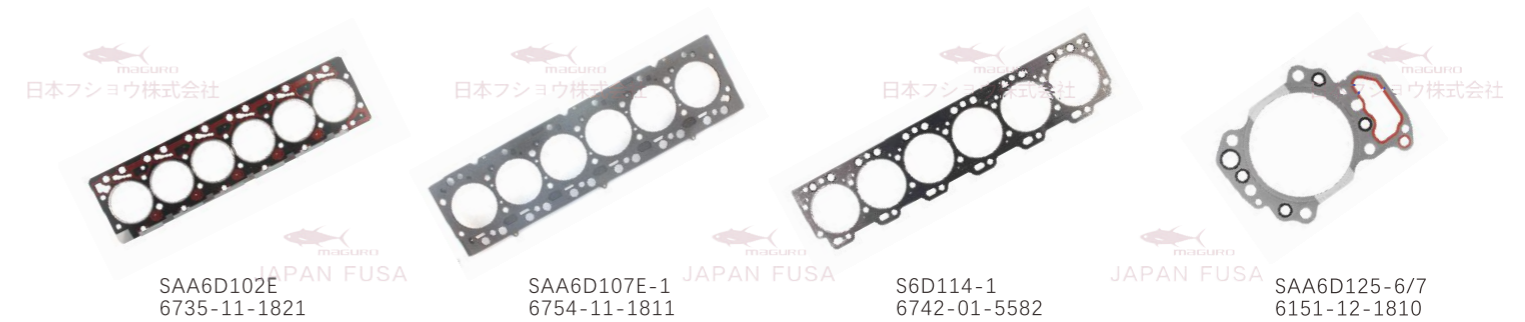
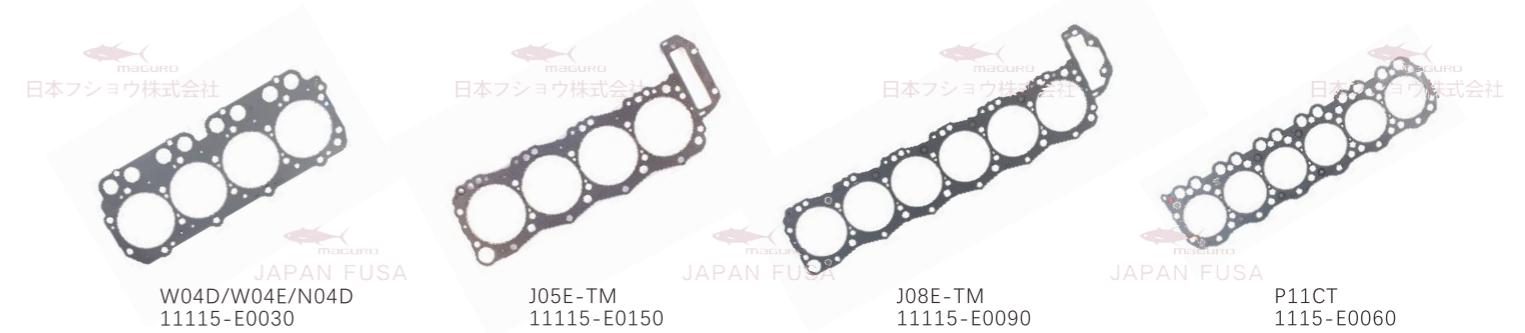
オイル底シム GASKET; OIL PAN TO COVER



LINER KIT ライナーキット 缸套组件



GASKET SET ガスケットセット 发动机大修包













SENSOR VALVE 電磁バルブ 电磁阀

			
Engine 车型 PC200-6 OEMNo. 原厂号码 206-60-51131 旋转电磁阀 ROTARY SOLENOID	Engine 车型 PC200-7 OEMNo. 原厂号码 20Y-60-32121 旋转电磁阀 ROTARY SOLENOID	Engine 车型 PC200-5/PC200-6 PC300-6/PC400-6 OEMNo. 原厂号码 708-2L-25211 主泵电磁阀 MAIN PUMP SOLENOID	Engine 车型 PC200-6 OEMNo. 原厂号码 702-21-07010 比例电磁阀 PILOT VALVE

			
Engine 车型 PC200-7 OEMNo. 原厂号码 702-21-57400 比例电磁阀 PILOT VALVE	Engine 车型 PC300/360/400-7 OEMNo. 原厂号码 702-21-57500 比例电磁阀 PILOT VALVE	Engine 车型 PC300/360/400-7 OEMNo. 原厂号码 702-21-57600 比例电磁阀 PILOT VALVE	Engine 车型 PC200-7 OEMNo. 原厂号码 7861-93-2310 转速传感器 SENSOR

			
Engine 车型 SK200-6E OEMNo. 原厂号码 YN35V00013F1 安全锁电磁阀 SENSOR	Engine 车型 SK200-6 OEMNo. 原厂号码 YN35V00018F2 液压泵电磁阀 SLENOID	Engine 车型 E320B OEMNo. 原厂号码 121-1490(Blue/蓝点) 旋转电磁阀 ROTARY SOLENOID	Engine 车型 E320B OEMNo. 原厂号码 121-1491(Red/红点) 旋转电磁阀 ROTARY SOLENOID

			
Engine 车型 NISSAN OEMNo. 原厂号码 26335-Z0003 电磁阀 VALVE ASSY	Engine 车型 NISSAN OEMNo. 原厂号码 26335-30Z09 电磁阀 VALVE ASSY	Engine VF-101 OEMNo. MC840190 电磁阀 VALVE ASSY	Engine 车型 HINO OEMNo. 原厂号码 S2761-04530 电磁阀 VALVE ASSY

			
Engine 车型 HINO OEMNo. 原厂号码 S8319-01360 里程表传感器 ODOMETER SENSOR	Engine 车型 HINO OEMNo. 原厂号码 S8319-01511 里程表传感器 ODOMETER SENSOR	Engine 车型 DENSO OEMNo. 原厂号码 092130-0220 手油泵 FEED PUMP	Engine 车型 DENSO OEMNo. 原厂号码 092130-0050 手油泵 FEED PUMP

INJECTOR インジェクタ 噴油器


		
日野自動車 J05E-TM/SK200-8 23670-E0050 095000-6353	J08E-TM/SK350-8 23670-E0010 095000-6593	P11CT 23670-E0351 095000-5215

		
ISUZU いすゞ自動車 4HK1/6HK1-TC 8-98284393-0 095000-0660/5471	4HK1-TC/700P/G3 8-97609788-7 095000-6367	4KH1/NKR77-TC/G4 8-98178247-3 095000-0933

			
KOMATSU 小松製作所 SAA6D107E-1/PC200-8 6孔 6754-11-3011 0 445 120 231	SAA6D107E-1/PC200-8 8孔 0 445 120 123	SAA6D114E-3/PC300-8 6745-11-3102 0 445 120 236	SA6D140E-3/PC600- PC650/PC750/PC850 6218-11-3101 095000-0560

		
KOMATSU 小松製作所 SAA6D125E-3/PC400-7/8 6156-11-3300 095000-1211 095000-1210 095500-1211	SAA6D125E-5/PC450-8 6251-11-3100 095000-6070	3306 8N7005

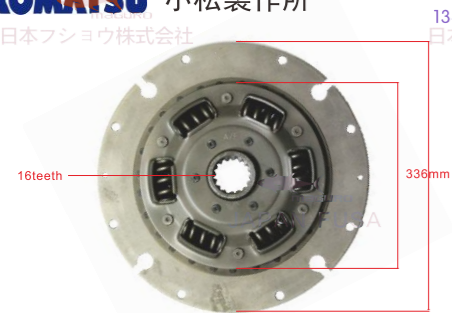
		
C6.4/320D 326-4700	C7/324D/325D 326D/328D/329D 387-9427/328-2582	C9/333C E330/330D/336D 387-9432/10R-7222

			
VOLVO 沃尔沃 D6E/EC210B 04290987 0 445 120 067	D7E/EC240BLC/EC290BLC 04290986 0 445 120 066	トヨタ自動車 HIACE 294050-0521 23670-0L090	HILUX VIGO 1KD-FTV3.0L 095000-8290/23670-0L050

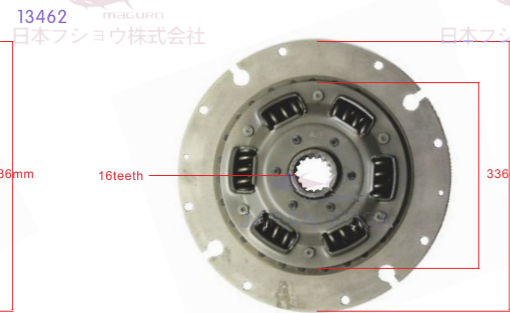


CLUTCH DISC クラッチディスク 离合器片&減速片

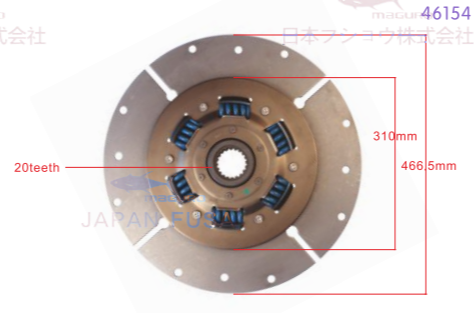
KOMATSU 小松製作所  
日本フショウ株式会社



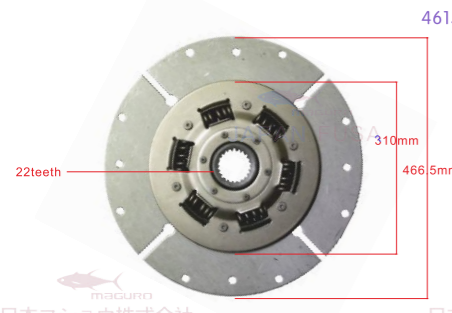
Engine 车型 PC200-5/6  
OEMNo. 原厂号码 20Y-01-11112  
SIZE 尺寸 336\*16\*55



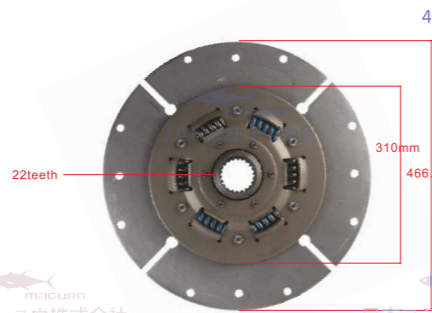
Engine 车型 PC200-7/8  
OEMNo. 原厂号码 22U-01-21310  
SIZE 尺寸 336\*16\*55



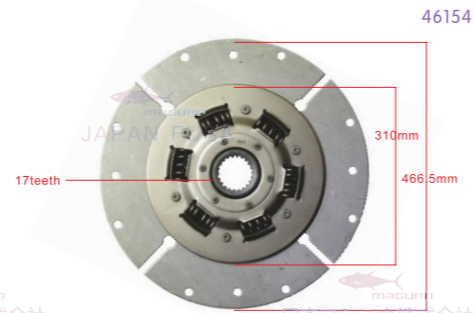
Engine 车型 PC300-7/PC350-7  
PC360-7/PC400-7  
OEMNo. 原厂号码 207-01-71310  
SIZE 尺寸 466.5\*20\*58.5



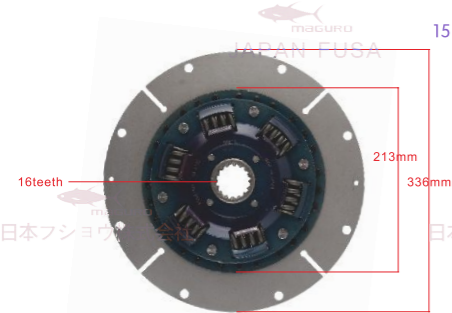
Engine 车型 PC300-6/PC350-6/PC360-6  
D85-E-SS/D65-12  
OEMNo. 原厂号码 14X-12-11102  
SIZE 尺寸 466.5\*22\*42.5



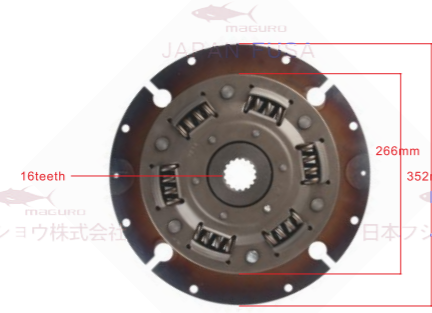
Engine 车型 PC300-6/PC400-8  
KMD020NX 6L07A T/M  
OEMNo. 原厂号码 207-01-61311  
SIZE 尺寸 466.5\*306\*22\*65



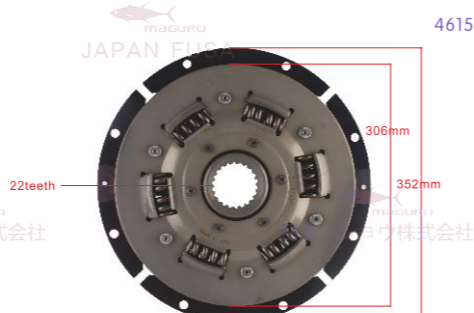
Engine 车型 改装PC300-7  
OEMNo. 原厂号码  
SIZE 尺寸 466.5\*17\*42.5



Engine 车型 D31/D37  
KMD023NX 6M01A  
OEMNo. 原厂号码 113-12-42201  
SIZE 尺寸 336\*213\*16\*31.5

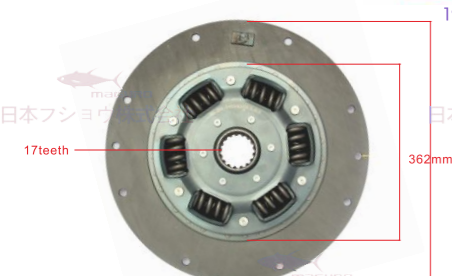


Engine 车型 D41A-6/D41E-6  
7E16 A/F  
OEMNo. 原厂号码 124-12-51141  
SIZE 尺寸 352\*266\*16\*34

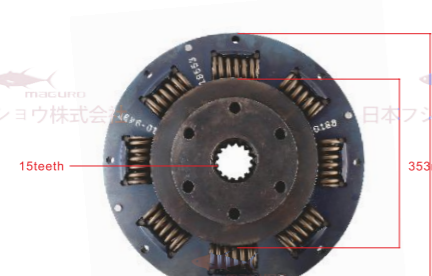


Engine 车型 D61/D65PX-15E0/D68ESS-12  
KMD022NX 7D03A  
OEMNo. 原厂号码 134-12-61131  
SIZE 尺寸 352\*306\*22\*42.5

VOLVO DAEWOO DOOSAN



Engine 车型 D12C/D12D/D13F/D13H  
EC360/380/460/480  
大宇R455  
OEMNo. 原厂号码 VOE14528378  
SIZE 尺寸 362\*17\*60



Engine 车型 C13/345D/349D  
OEMNo. 原厂号码 310-9497  
SIZE 尺寸 353\*15\*78



Engine 车型 徐工  
OEMNo. 原厂号码  
SIZE 尺寸

