

分流式混凝土搅拌机

SPLIT FLOW CONCRETE MIXER

减速机 GSL 系列

GSL SERIES REDUCER



Planetary Concrete Mixer Gearbox

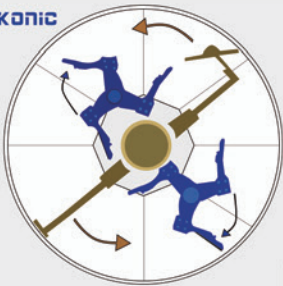
立轴分流式搅拌机减速机

THE VERTICAL SHAFT SPLIT MIXER REDUCER (PATENTED PRODUCT)



立轴分流式搅拌机减速机（专利产品）采用欧标和国标结合的设计理念，实现了单分流、双分流和三分流的均匀搅拌。GSL系列减速机外形采用流线形设计，外形美观，阻力小，传动平稳，噪音低，输出扭矩大；内部结构为单驱动，带动多分流，实现公转和自转，通过内齿回转轴承实现多分流传动。

The vertical shaft splitter mixer reducer (patented product) adopts the design concept of combining the European standard and the national standard, and realizes the uniform mixing of single, double and three splits. GSL series reducer adopts streamlined design, beautiful appearance, low resistance, stable transmission, low noise, and large output torque; the internal structure is single-drive, driving multiple splits, realizing revolution and rotation, and achieving multi-split transmission through internal gear slewing bearings move.

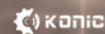
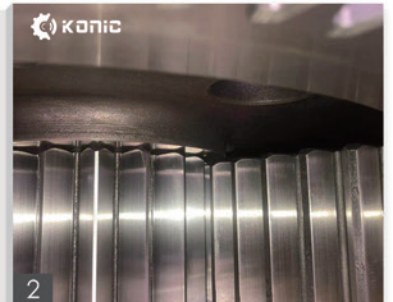
1

立轴分流式传动，交流电机单输入输出扭矩大，高效率，低噪音，低能耗。在各种工况条件下，都能将功率平衡有效的分配到各个搅拌装置，从而保证搅拌机正常运转工作，并达到高稳定性、低维护成本的目的，运行可靠性更高。

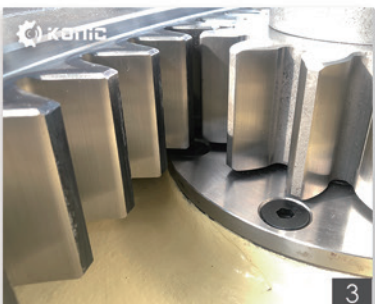
Vertical shaft split-type transmission, high output torque, high efficiency, low noise, low energy consumption. Under various working conditions, the power balance can be effectively distributed to each stirring device, thereby ensuring the normal operation of the mixer, achieving high stability and maintenance cost, and higher operational reliability.

传动齿轮采用自主研发的特殊热处理工艺，细化齿轮内部组织结构，增强齿轮的强度，并采用高精度的磨齿机磨齿，提高了齿轮精度，实现了传动平稳，降低齿轮箱啮合噪音，增强了齿轮箱的抗冲击载荷能力，延长了齿轮箱的使用寿命。

Traditional gears use the special heat treatment process independently developed to refine the internal structure of the gears and enhance the strength of the gears. The gears are ground with high-precision gear grinding machines to improve gear accuracy, achieve smooth transmission and reduce gearbox meshing noise. Enhance the shock load resistance of the gearbox and extend the service life of the gearbox.

2



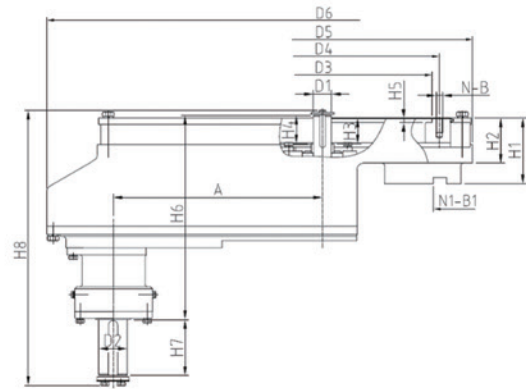
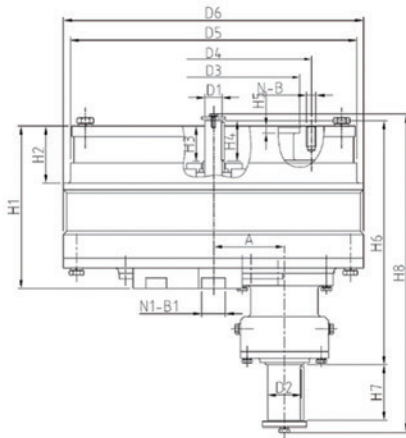
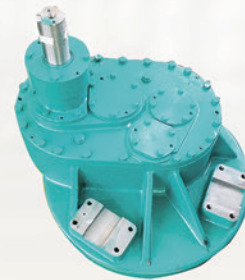
3

内齿回转轴承采用了特殊的加工工艺，提高了齿部的精度，保证了公转和自传的高精度运转，增强了承载能力，实现了交流电机单输入，多输出的运转型式。

The internal gear slewing bearing adopts a special processing technology to improve the precision of the tooth part, ensure the high-precision operation of revolution and autotransmission, enhance the carrying capacity, and realize the operation type of AC motor single input and multiple output.

一入一出对流系列搅拌机用齿轮箱

一入一出分流系列搅拌机用齿轮箱



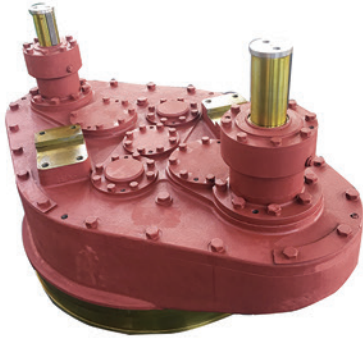
型号	D1 (f6)	D2 (f6)	D3 (H7)	D4	D5	D6	H1	H2	H3	H4	H5	H6	H7	H8	A	N (个)	B	N1 (个)	B1 (H7)
KN50				Φ 290		Φ 445	240						82	471					
KN60	-	-	-	-	-	-	-	-	-	-	-	-	-	-	-	-	-	-	-
KN75	-	-	-	-	-	-	-	-	-	-	-	-	-	-	-	-	-	-	-
KN100				Φ 445		Φ 630	294						93	565					
KN150	-	-	-	-	-	-	-	-	-	-	-	-	-	-	-	-	-	-	-
KN200	-	-	-	-	-	-	-	-	-	-	-	-	-	-	-	-	-	-	-
KN250	-	-	-	-	-	-	-	-	-	-	-	-	-	-	-	-	-	-	-
KN330				Φ 572		Φ 1000	161						138	672					
KN500	-	-	-	-	-	-	-	-	-	-	-	-	-	-	-	-	-	-	-
KN750				Φ 836		Φ 1283	174						145	801					

型号	出料容量(L)	功率(kW)	输入转速(r/min)	传动比	输出转速(r/min)		转向(从上往下看)			
				自转	公转	自转	公转	输入轴转向	自转方向	公转方向
KN50	50	4	960	21.2	41.4	45.3	23.2	顺时针	顺时针	逆时针
KN60	-	-	-	-	-	-	-	-	-	-
KN75	-	-	-	-	-	-	-	-	-	-
KN100	100	11	970	21.6	42.4	45	22.9	顺时针	顺时针	逆时针
KN150	150	-	-	-	-	-	-	-	-	-
KN200	200	-	-	-	-	-	-	-	-	-
KN250	250	-	-	-	-	-	-	-	-	-
KN330	330	18.5	1470	46.2	100	31.8	14.7	逆时针	顺时针	顺时针
KN500	500	-	-	-	-	-	-	-	-	-
KN750	750	30	1470	48.2	100.7	30.5	14.6	逆时针	顺时针	顺时针

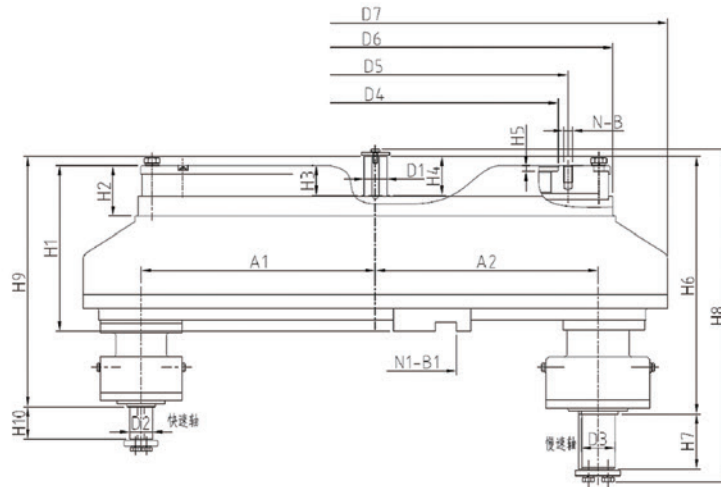


一入二出快速同向系列搅拌机用齿轮箱

GEARBOX FOR ONE IN TWO OUT FAST CO ROTATING SERIES MIXER



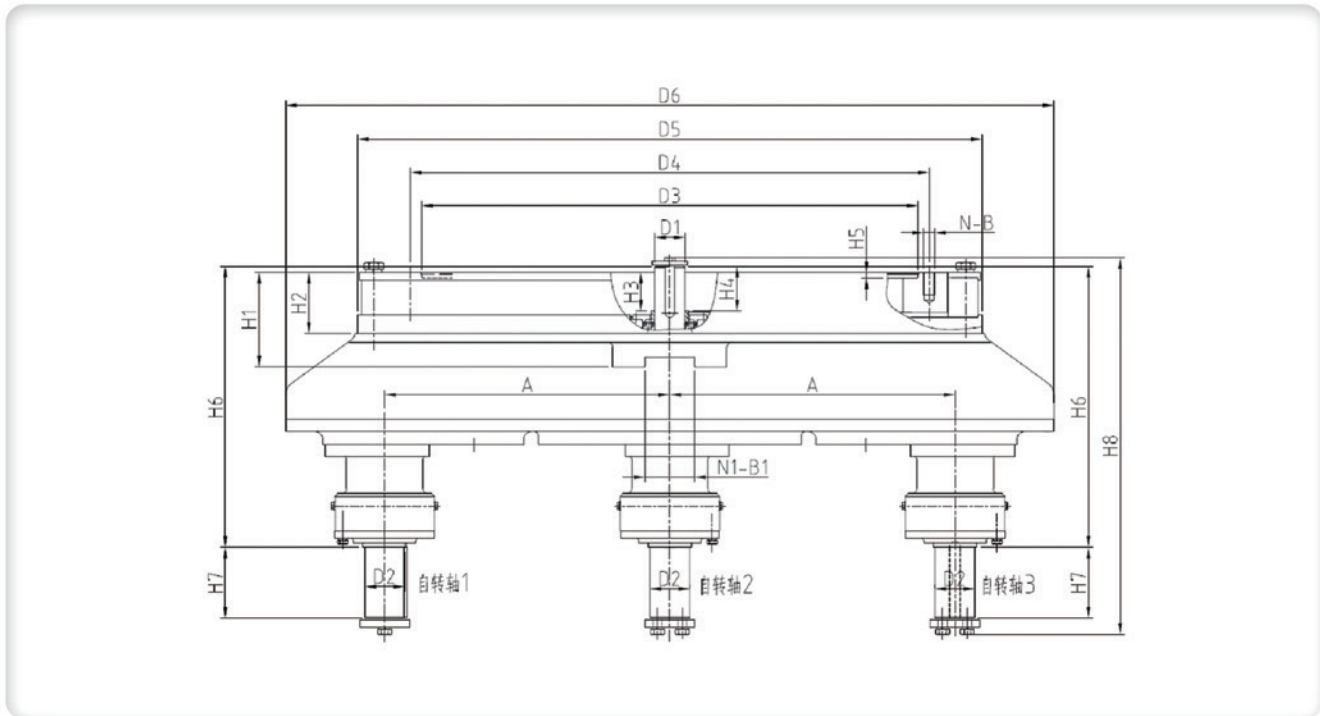
KONIC



型号	D1 (f6)	D2 (f6)	D3 (f6)	D4 (H7)	D5	D6	D7	H1	H2	H3	H4	H5	H6	H7	H8	H9	H10	A1	A2	N (个)	B	N1 (个)	B1 (H7)	
KN100K					Φ 445		Φ 800	294							98	595								
KN150K	-	-	-	-	-	-	-	-	-	-	-	-	-	-	-	-	-	-	-	-	-	-	-	-
KN250K	-	-	-	-	-	-	-	-	-	-	-	-	-	-	-	-	-	-	-	-	-	-	-	-
KN330K					Φ 572		Φ 1135	353							138	674								
KN500K	-	-	-	-	-	-	-	-	-	-	-	-	-	-	-	-	-	-	-	-	-	-	-	-
KN750K					Φ 836		Φ 1320	392							145	803								
KN1000K					Φ 1046		Φ 1550	191							143	759								
KN1250K	-	-	-	-	-	-	-	-	-	-	-	-	-	-	-	-	-	-	-	-	-	-	-	-
KN1500K					Φ 1176		Φ 1750	196							142.5	794								

型号	出料容量(L)	功率(kW)	输入转速(r/min)	传动比			输出转速(r/min)			转向(从上往下看)		
				快速自转	慢速自转	公转	快速自转	慢速自转	公转	输入轴转向	自转方向	公转方向
KN100K	100	11	970	4.1	21.1	46.2	238	46	21	逆时针	顺时针	顺时针
KN150K	150	-	-	-	-	-	-	-	-	-	-	-
KN250K	250	-	-	-	-	-	-	-	-	-	-	-
KN330K	330	22	1470	6.2	32.7	70	238	45	21	逆时针	顺时针	顺时针
KN500K	500	-	-	-	-	-	-	-	-	-	-	-
KN750K	750	37	1475	6.2	32.8	68.3	237.8	45	21.6	逆时针	顺时针	顺时针
KN1000K	1000	45	1475	6.2	32.7	70	237.4	45	21.1	逆时针	顺时针	顺时针
KN1250K	1250	-	-	-	-	-	-	-	-	-	-	-
KN1500K	1500	55/75	1480	6.2	33.3	70.5	237.9	44.4	21	逆时针	顺时针	顺时针

一入二出标准同向系列搅拌机用齿轮箱
GEARBOX FOR ONE IN TWO OUT STANDARD SERIES MIXER

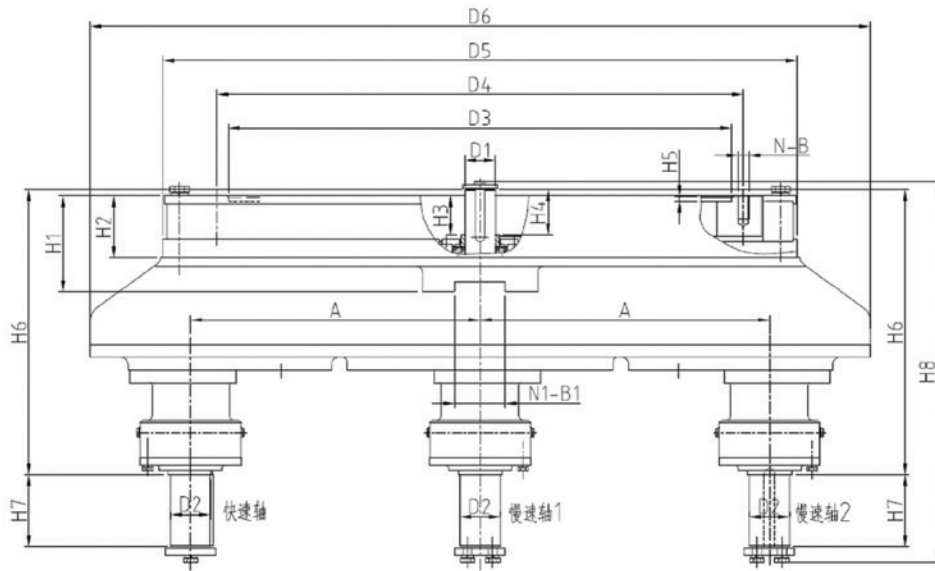
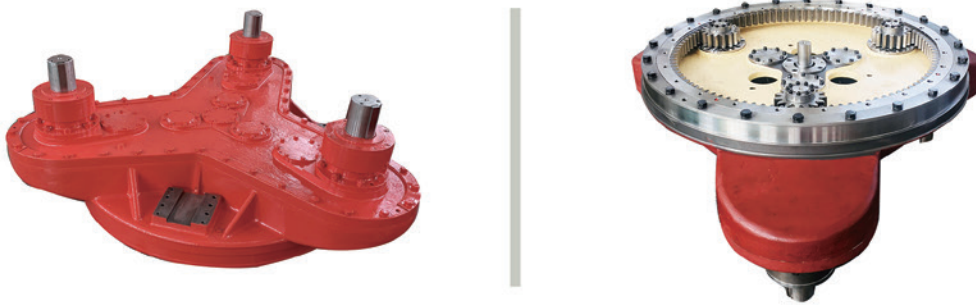


型号	D1	D2	D3	D4	D5	D6	H1	H2	H3	H4	H5	H6	H7	H8	A	N		N1	
	(f6)	(f6)	(H8)													(个)	B	(个)	(H7)
KN1000				Φ1046		Φ1550	191					566	143	759					
KN1250	-	-	-	-	-	-	-	-	-	-	-	605.5	142.5	798	-	-	-	-	-
KN1500				Φ1176		Φ1750	196					605.5	142.5	798					

型号	出料容量(L)	功率(kW)	输入转速(r/min)	传动比			输出转速(r/min)			转向(从上往下看)		
				自转轴1	自转轴2	公转	自转轴1	自转轴2	公转	输入轴转向	自转方向	公转方向
KN1000	1000	37/45	1475	57.4	57.4	140	25.7	25.7	10.5	逆时针	顺时针	顺时针
KN1250	1250	-	-	-	-	-	-	-	-	-	-	-
KN1500	1500	75	1480	58	58	139.6	25.5	25.5	10.6	逆时针	顺时针	顺时针

一入三出快速同向（对流）系列搅拌机用齿轮箱

GEARBOX FOR ONE IN THREE OUT FAST CO DIRECTION (CONVECTION) SERIES MIXER

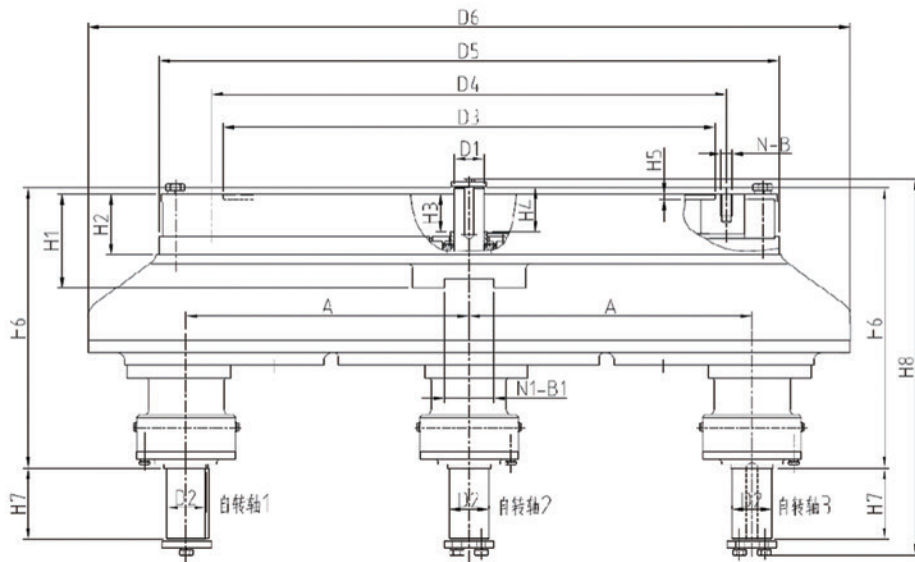


型号	D1	D2	D3	D4	D5	D6	H1	H2	H3	H4	H5	H6	H7	H8	A	N	B	N1	B1
	(f6)	(f6)	(H8)																
KN2000K	Φ 60	Φ 100	Φ 1130	Φ 1176	Φ 1390	Φ 1940	196	126	76	100	10	606	142	798	710	20	M22	3	100
KN2500K	Φ 70	Φ 120	Φ 1280	Φ 1326	Φ 1550	Φ 2190	197	132	87	105	10	623	145	820	800	24	M24	3	110
KN3000K																			
KN4000K	Φ 75	Φ 140	Φ 1460	Φ 1514	Φ 1770	Φ 2490	236/840	145	91	105	10	766	160	983	900/925	40	M24	3	120
KN4500K																			

型号	出料容量(L)	功率(kW)	输入转速(r/min)	传动比			输出转速(r/min)				转向(从上往下看)			
				快速轴	慢速轴1	慢速轴2	公转	快速轴	慢速轴1	慢速轴2	公转	输入轴转向	自转方向	公转方向
KN2000K	2000	75/90	1480	6.2	32	32	70.5	239.8	46.2	46.2	21	逆时针	顺时针	顺时针
KN2500K		132	1485	6.2	32.1	32.1	70	240.6	46.2	46.2	21.2	逆时针	顺时针	顺时针
KN3000K	3000													
KN4000K	4000	200	1480	6.2	32	32	70.2	238.8	46.3	-46.3	21.1	逆时针	顺/逆时针	顺时针
KN4500K	4500													

一入三出标准同向 (对流) 系列搅拌机用齿轮箱

GEARBOX FOR ONE IN THREE OUT STANDARD CO DIRECTION (CONVECTION) SERIES MIXER

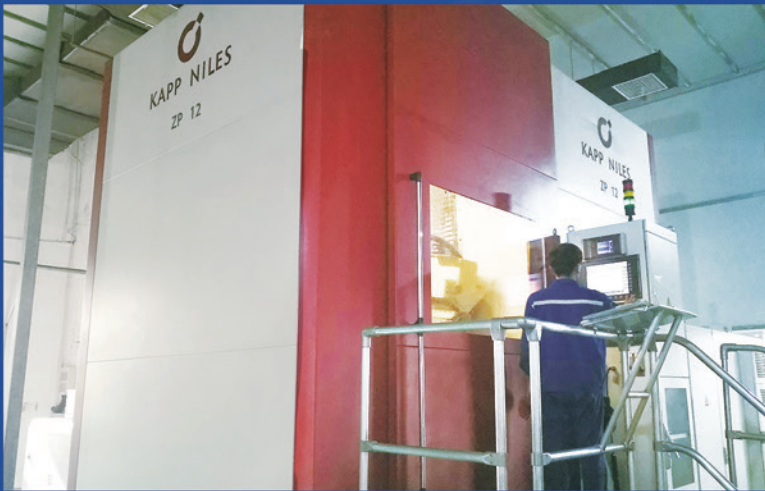


型号	D1	D2	D3	D4	D5	D6	H1	H2	H3	H4	H5	H6	H7	H8	A	N	B	N1	B1
	(f6)	(f6)	(H8)													(个)		(个)	(H7)
KN2000K	Φ70	Φ100	Φ1130	Φ1176	Φ1405	Φ1940	196	146	77	100	10	616.5	142.5	809	710	20	M22	3	100
KN2500K	Φ70	Φ120	Φ1280	Φ1326	Φ1550	Φ2190	87	132	87	105	10	625	143	820	800	24	M24	3	110
KN3000K																			
KN4000K	Φ75	Φ140	Φ1460	Φ1514	Φ1770	Φ2490	236/840	145	91	105	10	740	160	957	900/925	40	M24	3	120
KN4500K																			

型号	出料容量(L)	功率(kW)	输入转速(r/min)	传动比			输出转速(r/min)			转向(从上往下看)				
				自转轴1	自转轴2	自转轴3	公转	自转轴1	自转轴2	自转轴3	公转	输入轴转向	自转方向	公转方向
KN2000K	2000	75/90	1480	67.4	67.4	67.4	154.2	22	22	22	9.6	逆时针	顺时针	顺时针
KN2500K	2500	110/132	1485	67.8	67.8	67.8	161.9	22	22	22	9.2	逆时针	顺时针	顺时针
KN3000K	3000													
KN4000K	4000	160/200	1480	66.7	66.7	66.7	162.8	22	22	-22	9.1	逆时针	顺(逆)时针	顺时针
KN4500K	4500													



柯尼齿轮箱（大连）有限公司
KONIC GEARBOX (DALIAN) CO., LTD.



辽宁省大连市甘井子区营城子街道前牧村

0411-86715816/86715956

+86-411-86715956

sales@konic-gearbox.com

<http://www.konic-gearbox.com>

Qianmu Village, Yingchengzi Town, Ganjingzi District, Dalian City, Liaoning Province, China

0411-86715816/86715956

+86-411-86715956

sales@konic-gearbox.com

<http://www.konic-gearbox.com>