

dinamic oil



公司简介

UPDATE

Hoisting Solutions
Power Transmission

dinamicoil.com

公司简介

INDEX

	page
公司使命	4
公司历史	6
应用市场	7
质量	8
产品范围	10
工程机械应用	12
全路面起重机	14
轮胎起重机	16
混凝土泵车	18
伸缩臂叉装机	20
钻机	22
塔式起重机	24
海工应用	26
全回转推进器	28
打捞起重机	30
维护用起重机	32
甲板起重机	34
起艇机	36
工业应用	38
糖厂	40
钢铁厂	42
浓密机	44
破碎机	46
隧道掘进机	48
子公司	50

我们的特质：开放思维

始于



企业使命



保持和完善我们的“灵活思维”，以提供市场上的最佳定制解决方案，并使我们的公司更加全球化。不断改进我们的质量标准和内部流程，成为主要OEM厂商的合作伙伴并在尚未充分覆盖的主要市场开设新的子公司。

企业历史

1970 公司成立，生产径向柱塞液压马达。

1990 收购 Oildrive 公司（行星减速机，摆线马达和轮边驱动系统的生产商，创立于 1981 年）。

1973 生产液压绞车。

1992 收购 Oliostip (径向柱塞液压马达生产商，创立于 1970 年)。

1996 通过 ISO 9001 质量管理体系认证。

四十年的经验

戴纳密克公司创立于1970年，是一家致力于提升绞车和行星减速机的意大利制造商。通过45年不断的研究与开发，我司采取“灵活思维”的发展道路，使我们能够为客户量身定制工业和工程机械应用解决方案。戴纳密克总部位于Modena市，在国际市场地位上逐步 固，拥有三个生产单元，八家子公司分布于欧洲、美洲以及亚洲，以及遍布全球的代理商网络。客户关系是促使商务合作成功的主要因素。“开放思维”、创新文化、顺畅沟通、专业人才和坦诚友好是我司的核心价值以及我们成功的秘诀。

2001 收购 GB Ricamb. 公司(大扭矩行星减速机生产商)。

2004 在中国上海成立了 Dinamic Oil China.

2005 在 Bomporto (MODENA) 兴建了全新的现代化厂房。

2008 在印度德里成立了 Dinamic Oil India。

2010 在美国 Charlotte (NC) 成立了 Dinamic Oil North America。

2011 在新加坡成立了 Dinamic Oil Asia Pacific。

2013 在挪威奥斯陆成立了 Dinamic Oil Norway。

2021 Dinamic Oil Italy 新车间开业，占地 2000 平方米和新的原材料仓库。

2023 Dinamic Oil India 新工厂开业，占地 12.000 平方米。

市场

• 土木工程

• 钻机

• 能源

• 工业

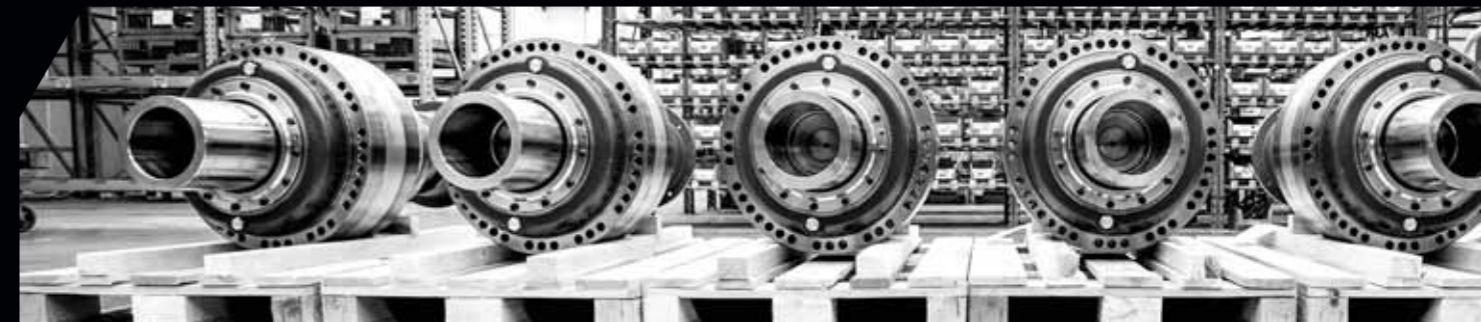
• 海工

• 工程机械

• 石油和天然气

• 蔗糖业

• 矿业



质量



我们提供的产品必须可以无故障地工作几十年：因此，对我们来说高品质是最基本要求。戴纳密克获得了UNI EN ISO 9001:2015认证。我们质量服务部门与主要认证机构紧密合作，可根据需要提供DNV和ABS等各种设计和产品认证。

产品范围

得益于我们的“灵活思维”，戴纳密克绞车和减速机是驱动所有工业系统和自行式机器的理想选择，如履带起重机、装载机、隧道掘进机（TBM）、沼气厂、棕榈油结晶器、输送机、甲板起重机、自升式系统、张紧器和甘蔗榨机。在每一个应用中，戴纳密克都提供创新和先进的解决方案，以实现最大的工作效率。

机械传动

行星减速机
回转驱动
卷扬驱动
履带驱动
轮边驱动

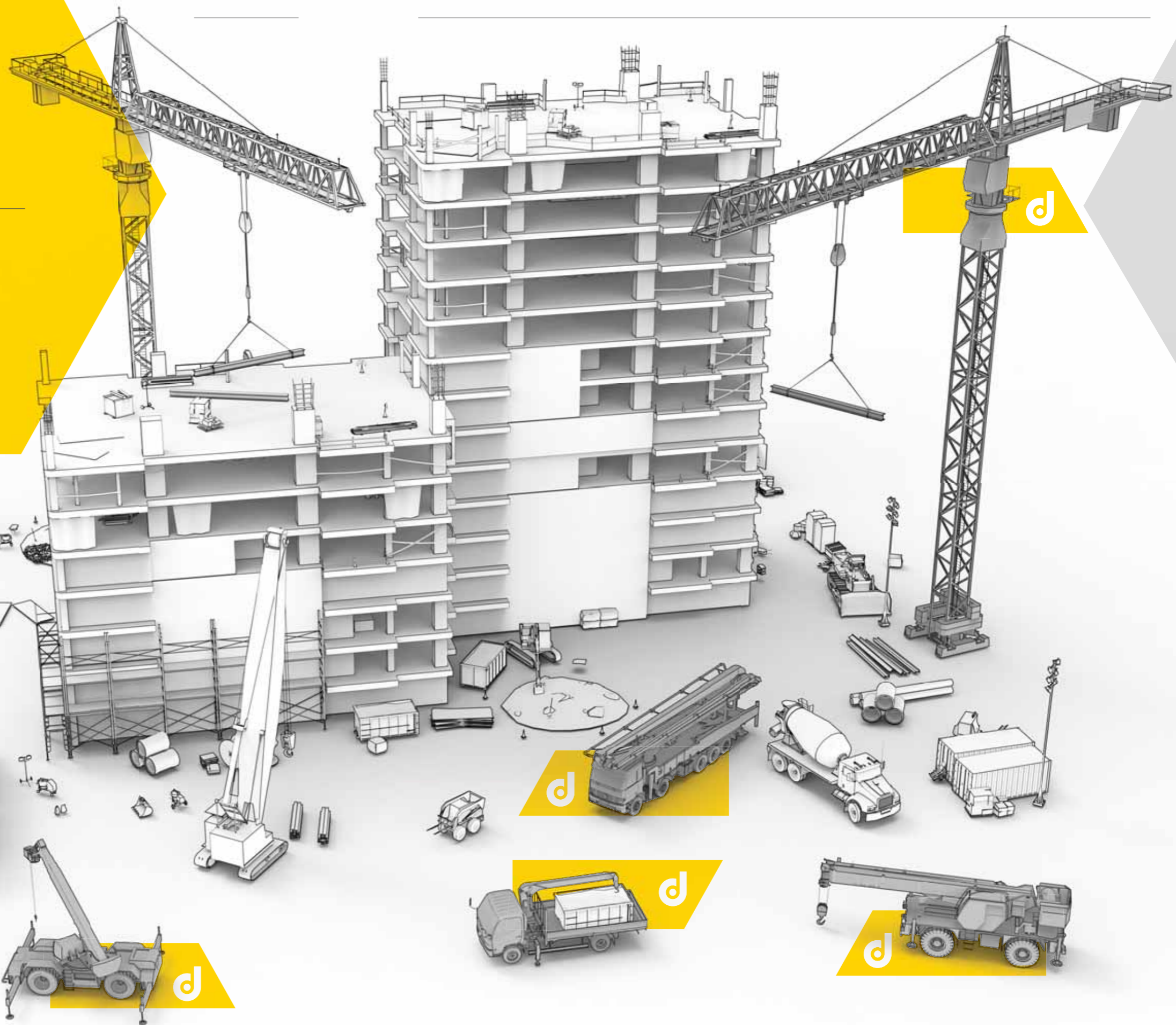
绞车

液压起升卷扬机
减速机带卷筒
电动绞车
液压拉力绞车

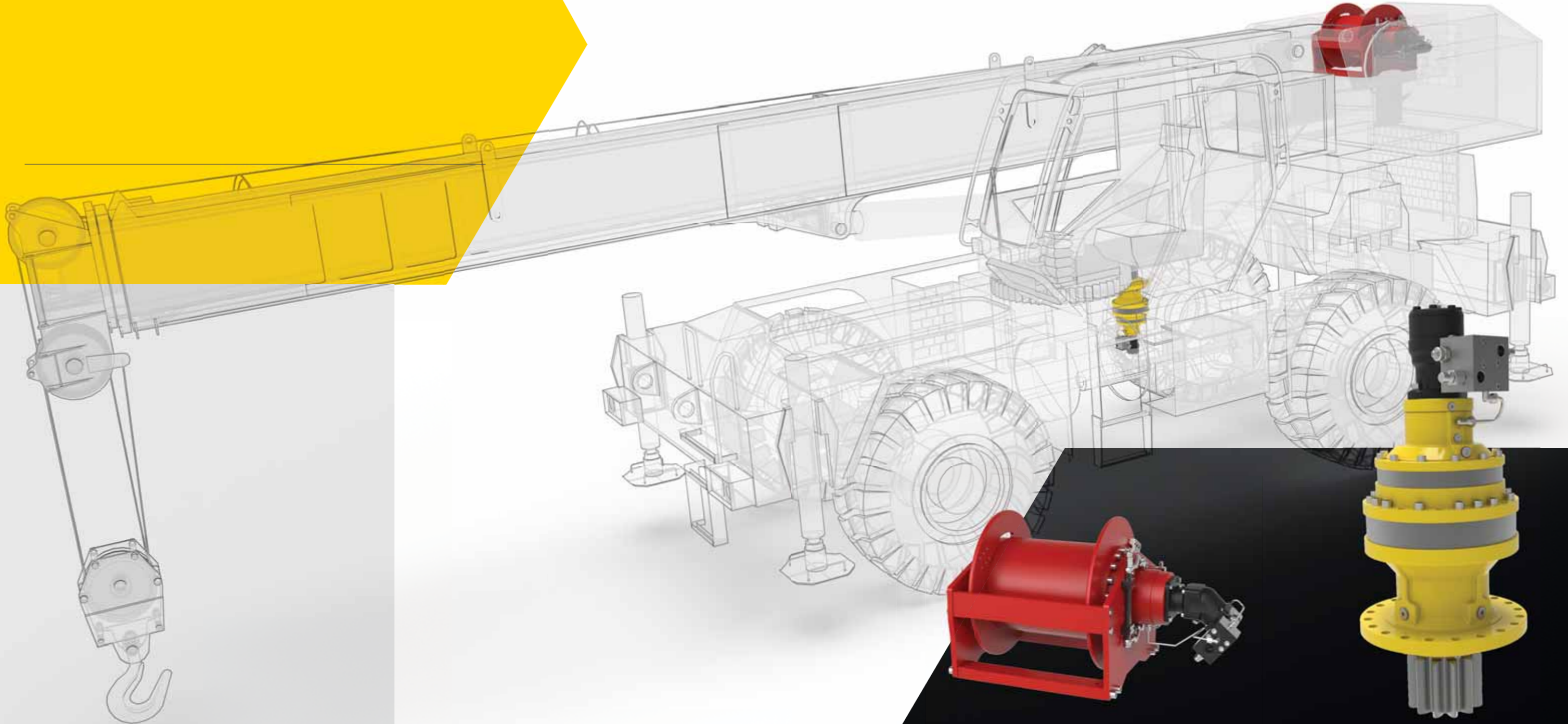


工程机械应用

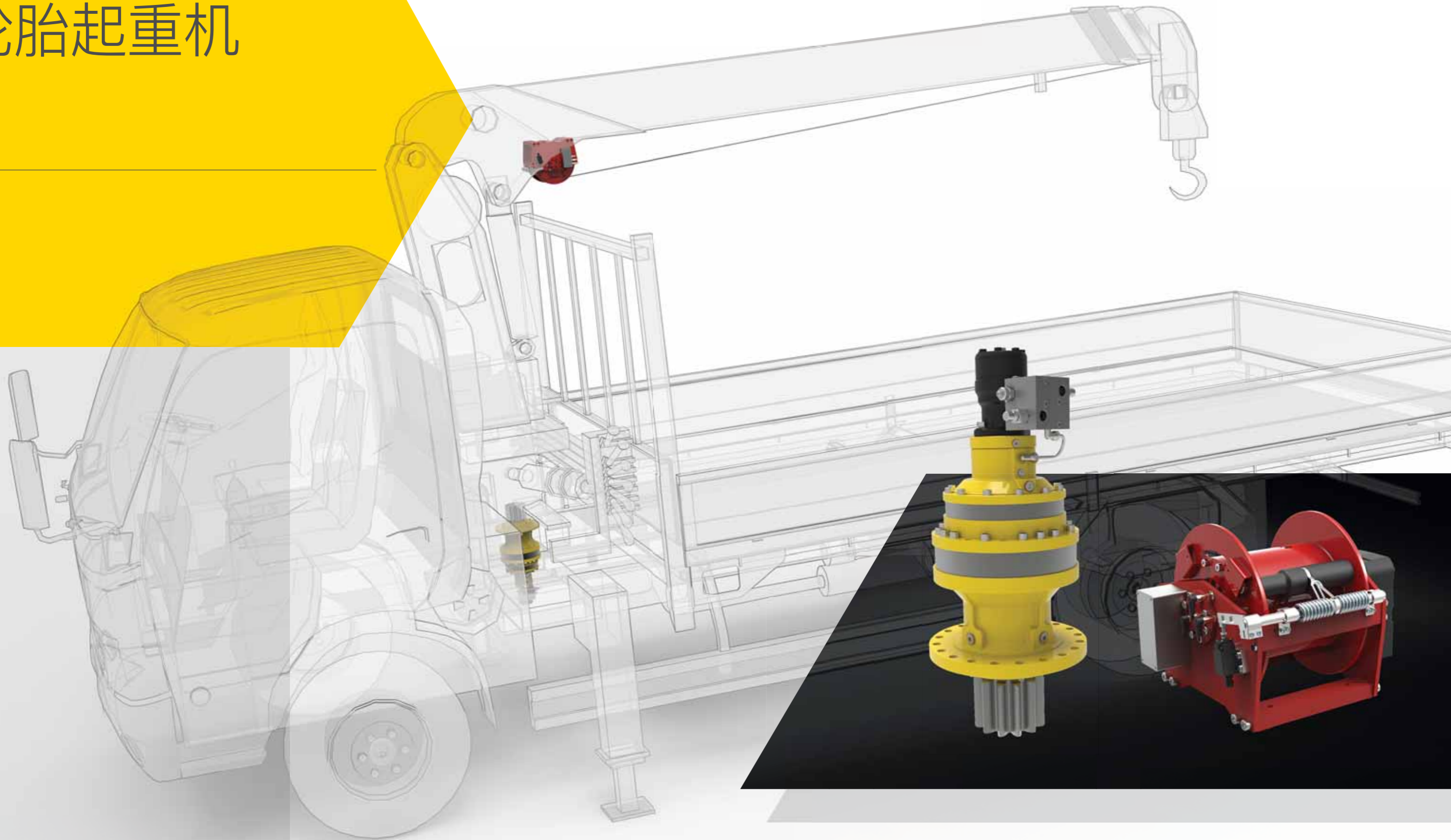
- 全路面起重机
- 轮胎起重机
- 混凝土泵车
- 伸缩臂叉装机
- 钻机
- 塔式起重机



全路面起重机



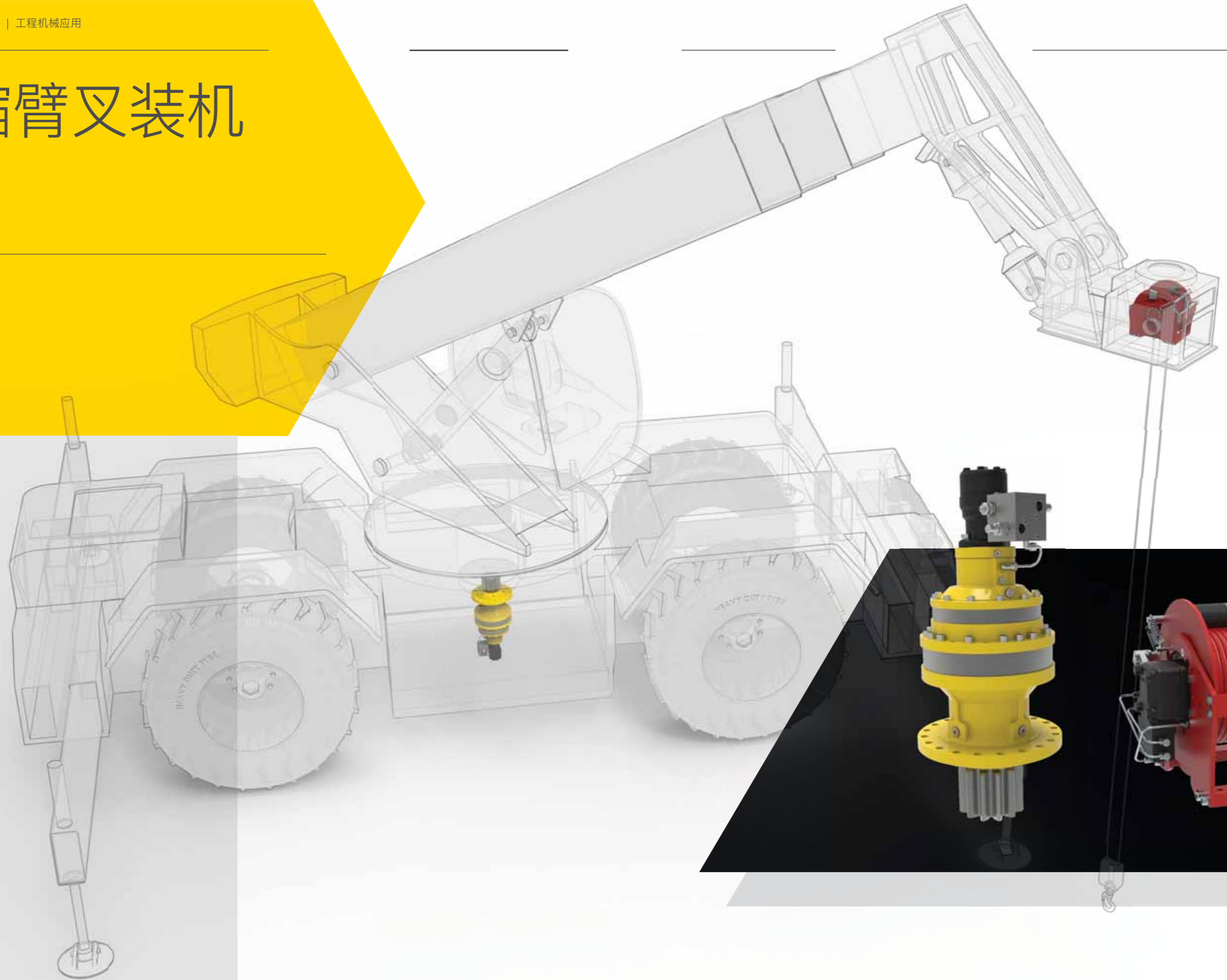
轮胎起重机



混凝土泵车



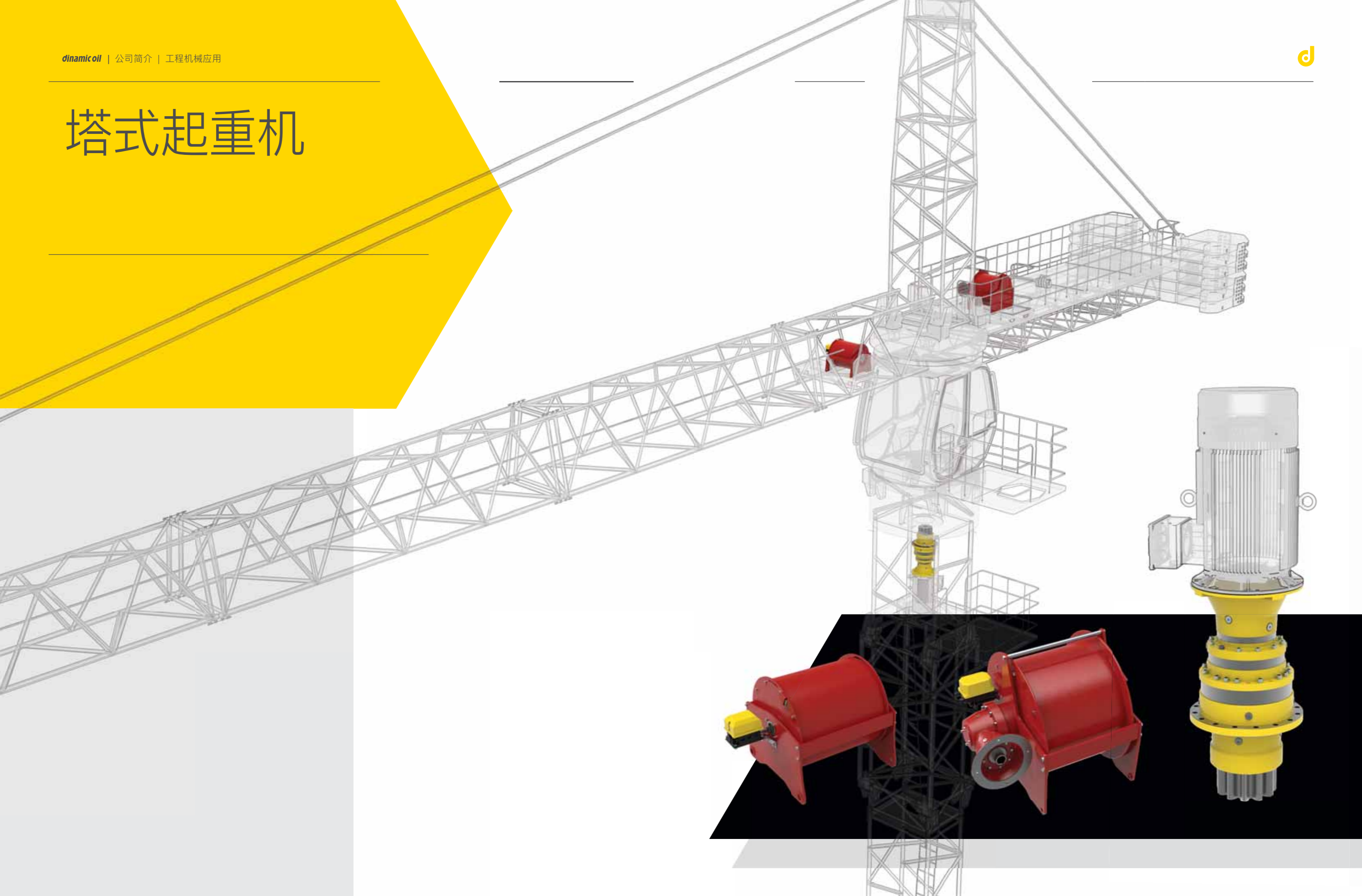
伸缩臂叉装机



钻机



塔式起重机

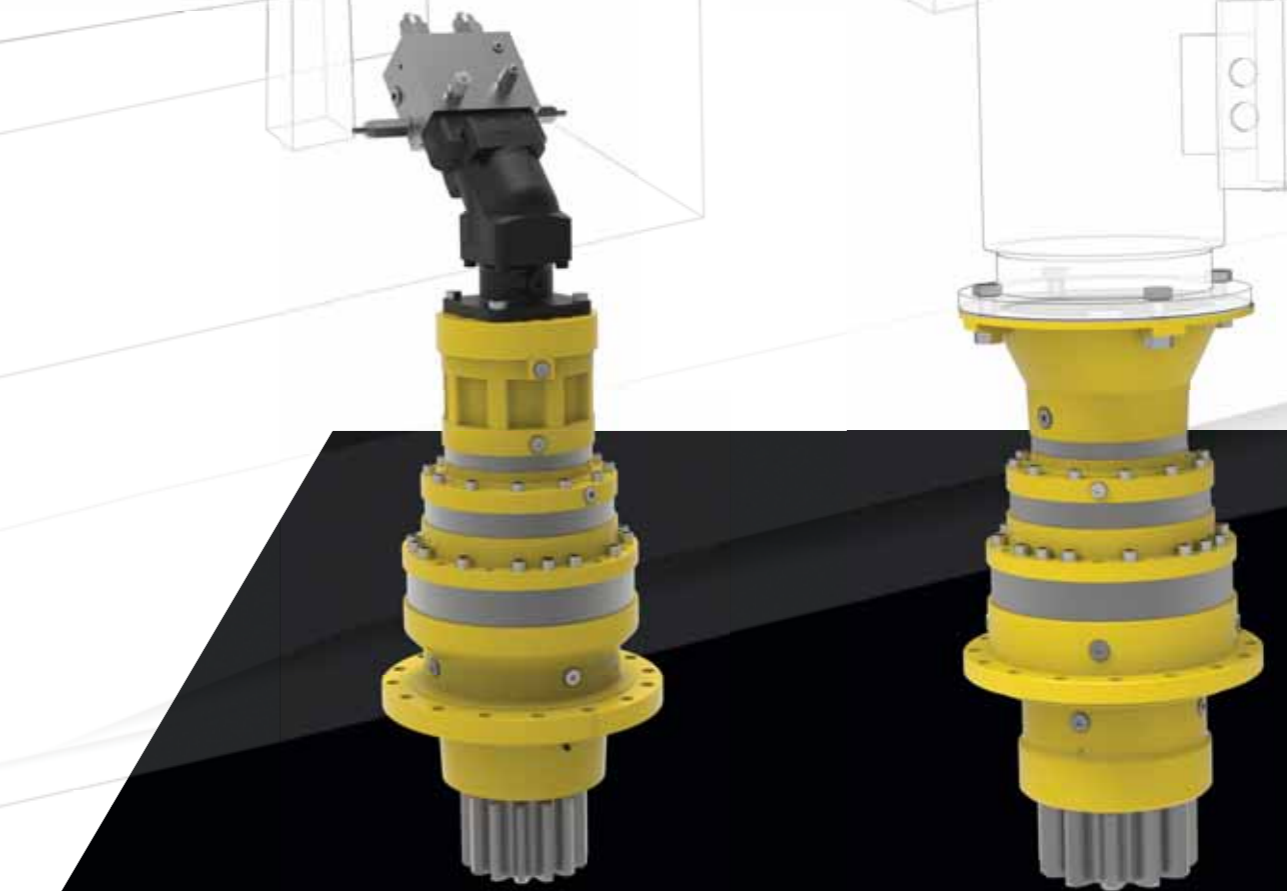


海工应用

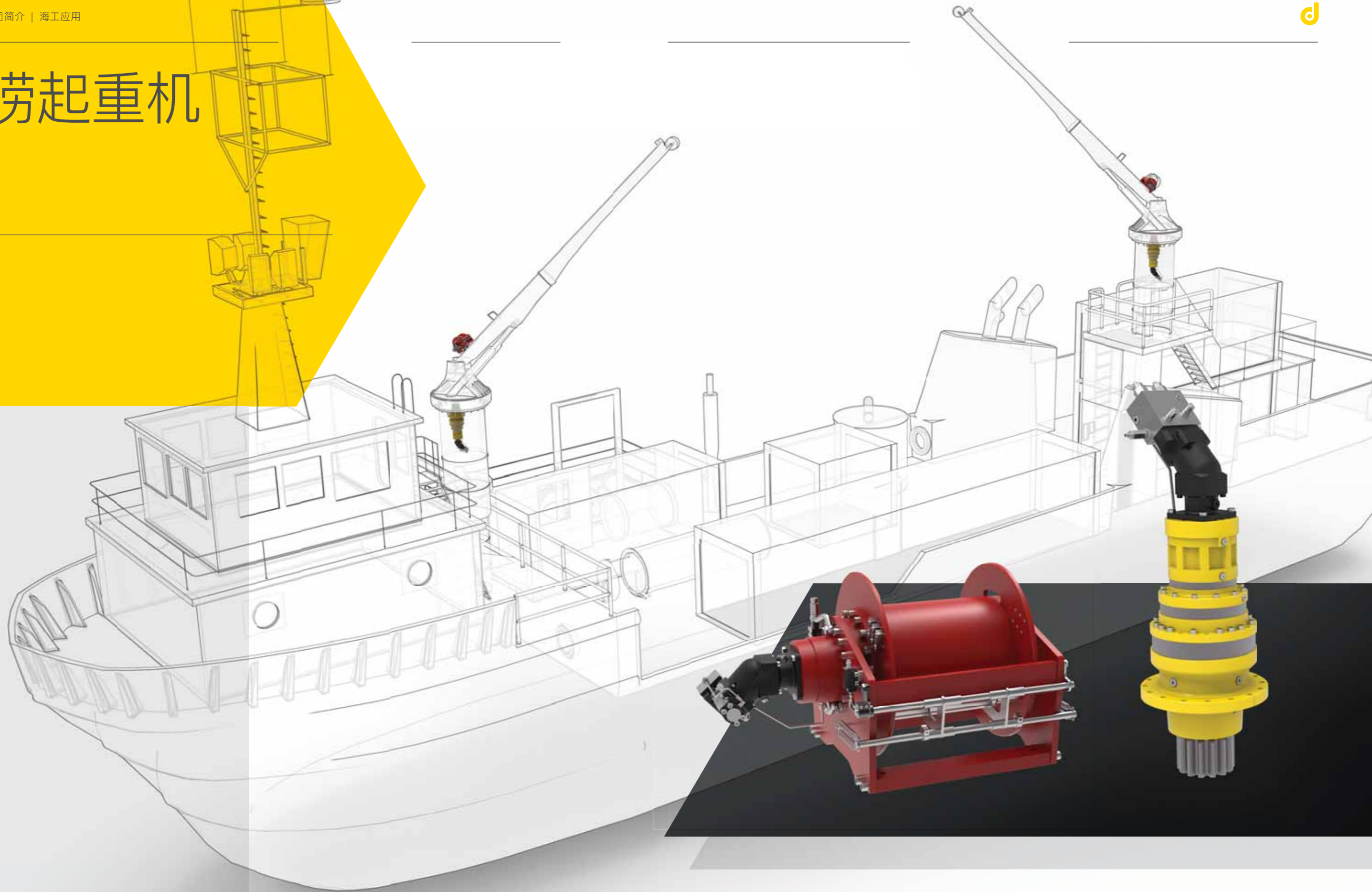
- 全回转推进器
- 打捞起重机
- 维护用起重机
- 甲板起重机
- 起艇机



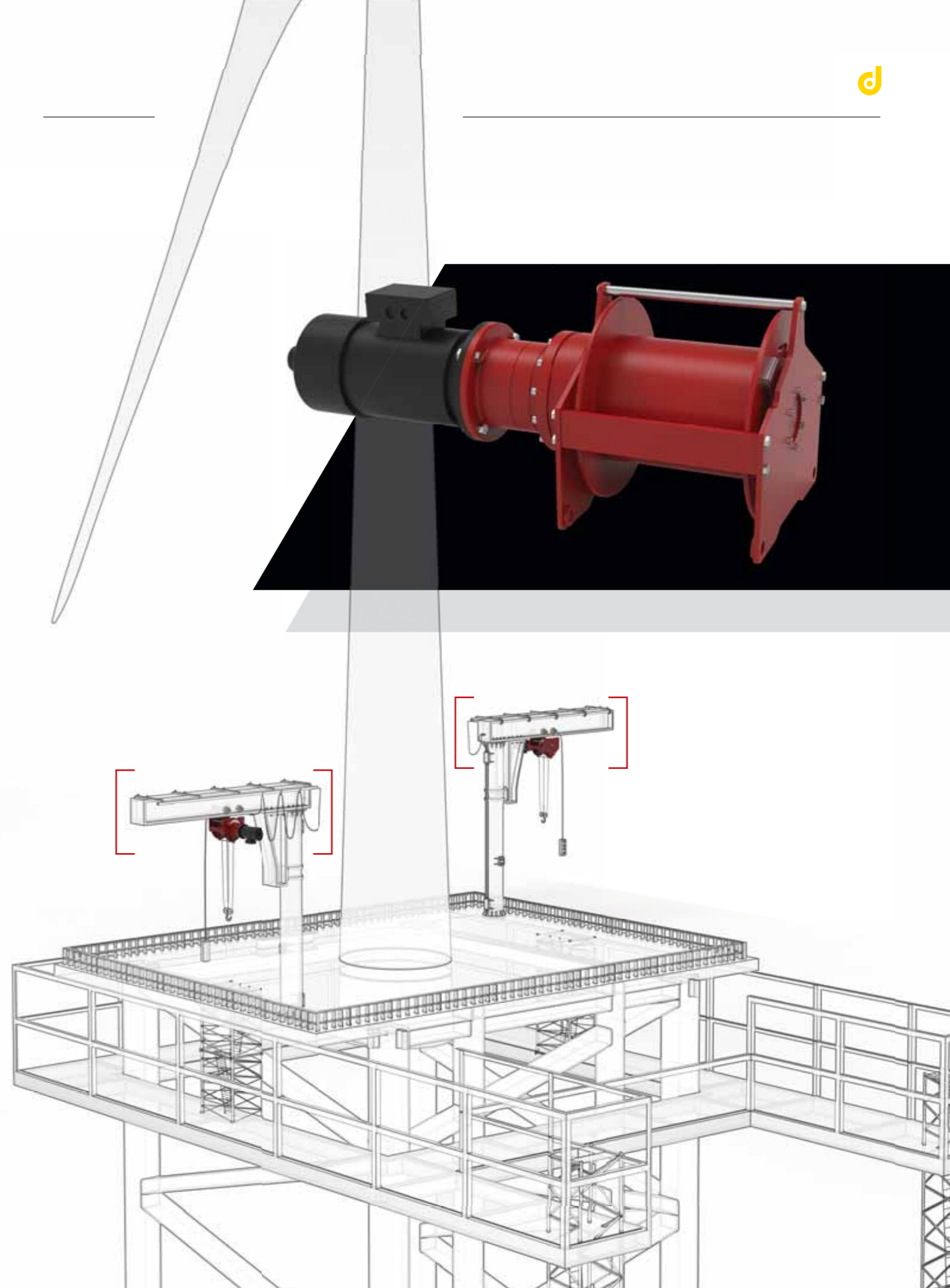
全回转推进器



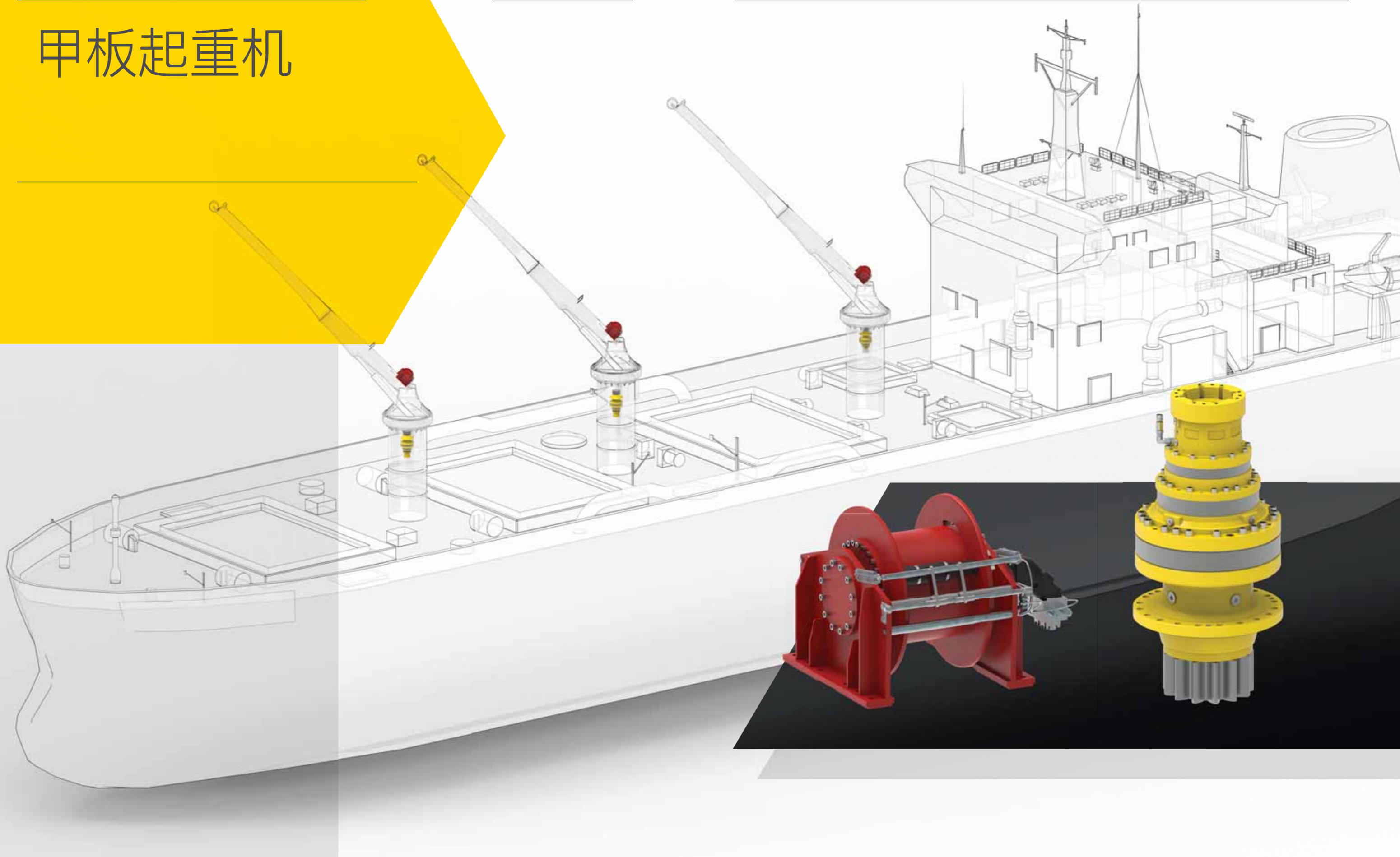
打捞起重机



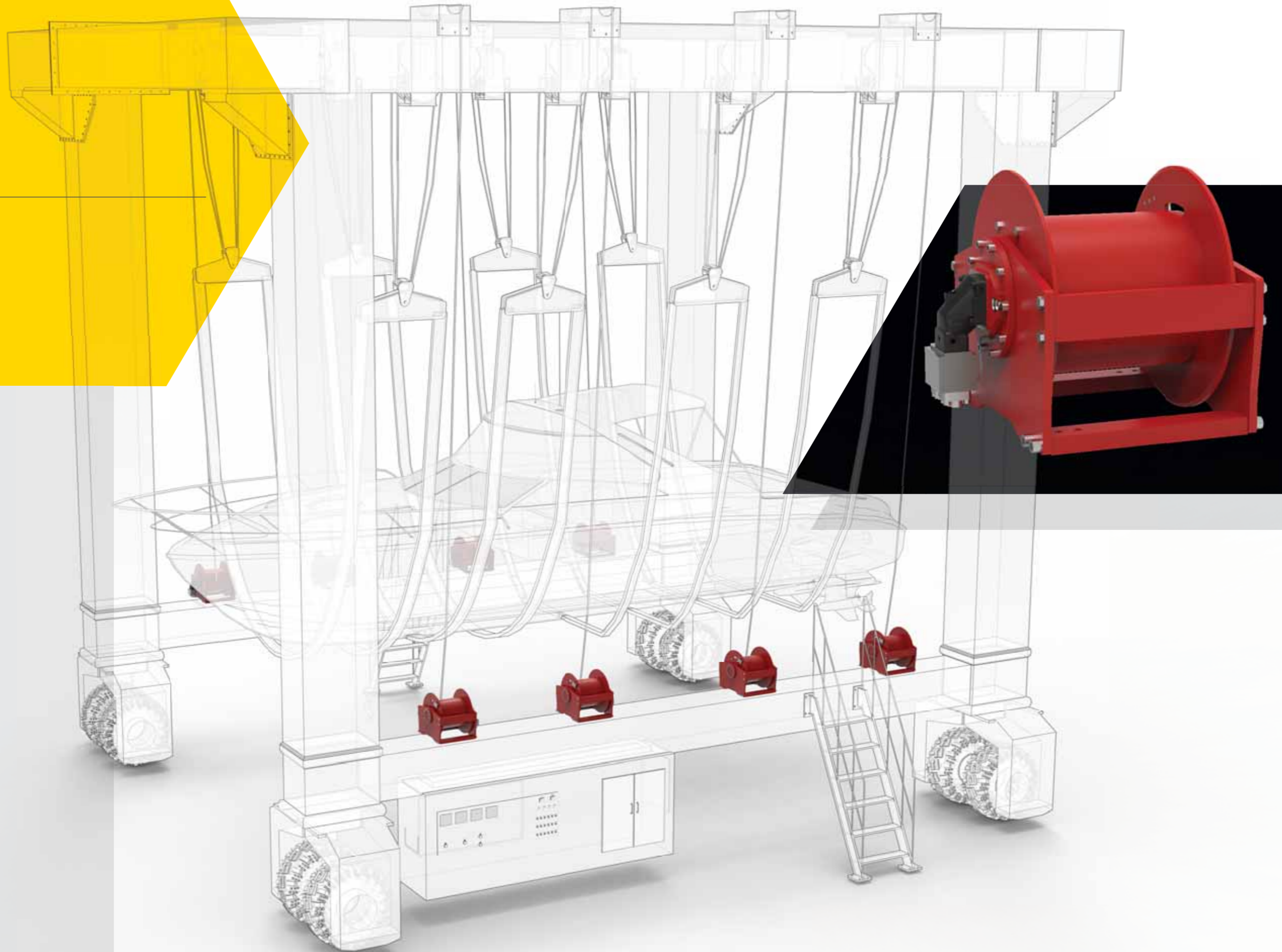
维护用起重机



甲板起重机

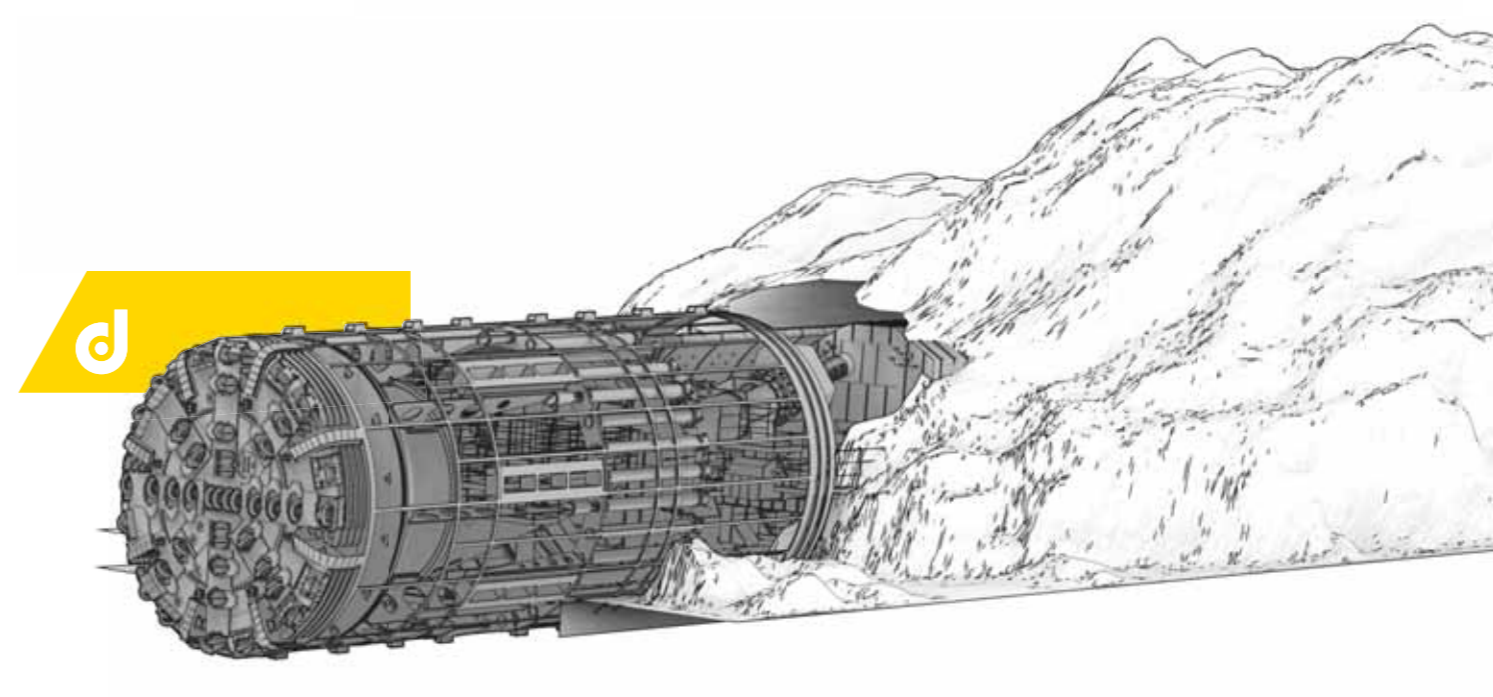
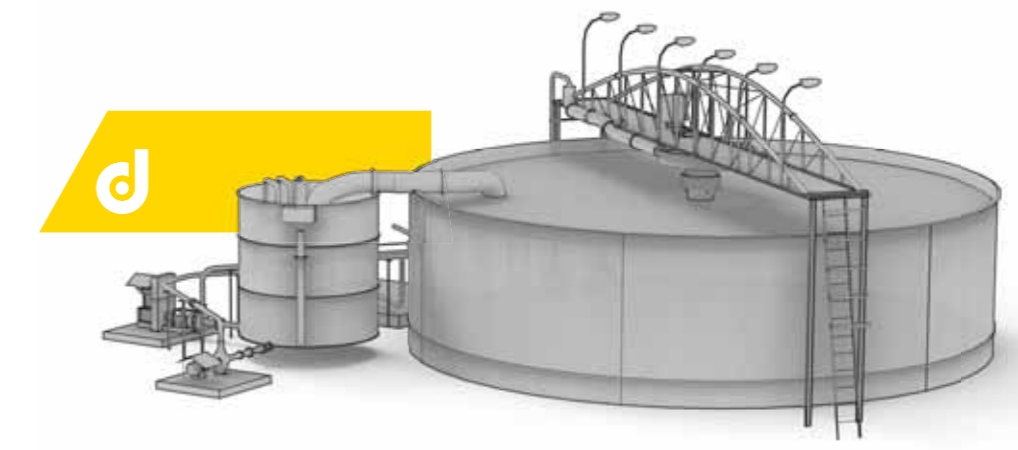
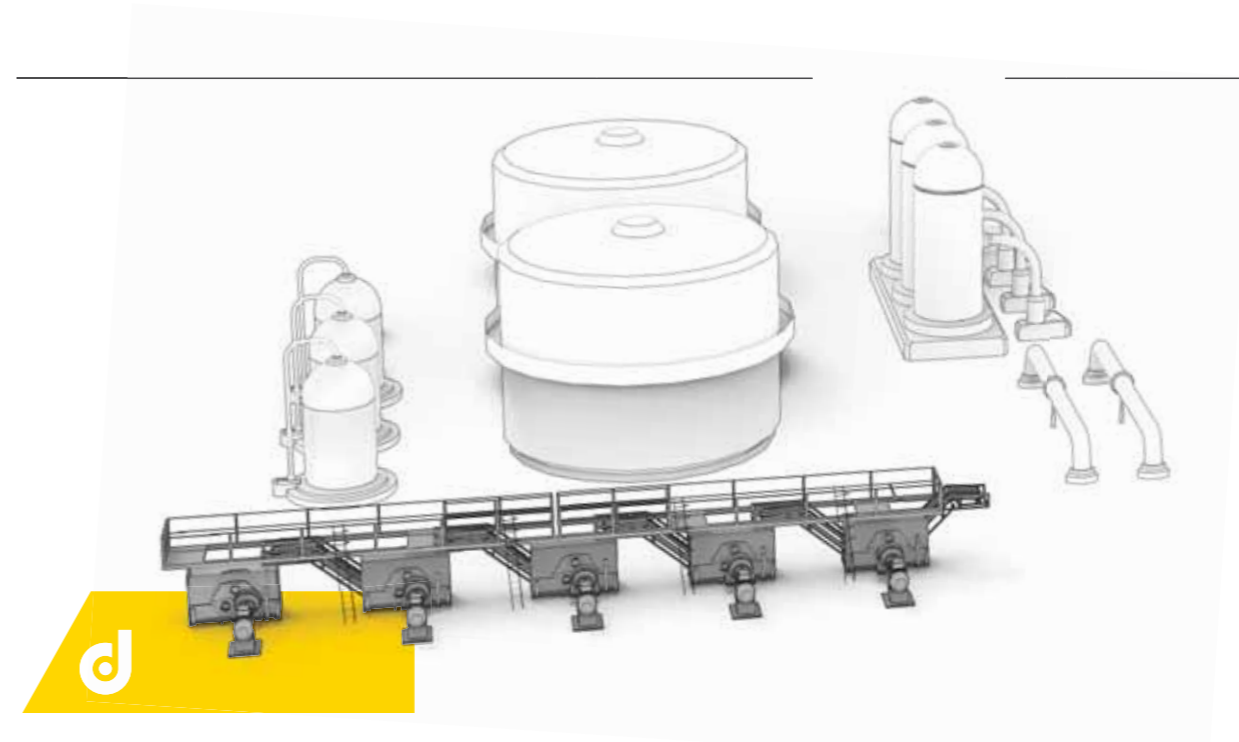
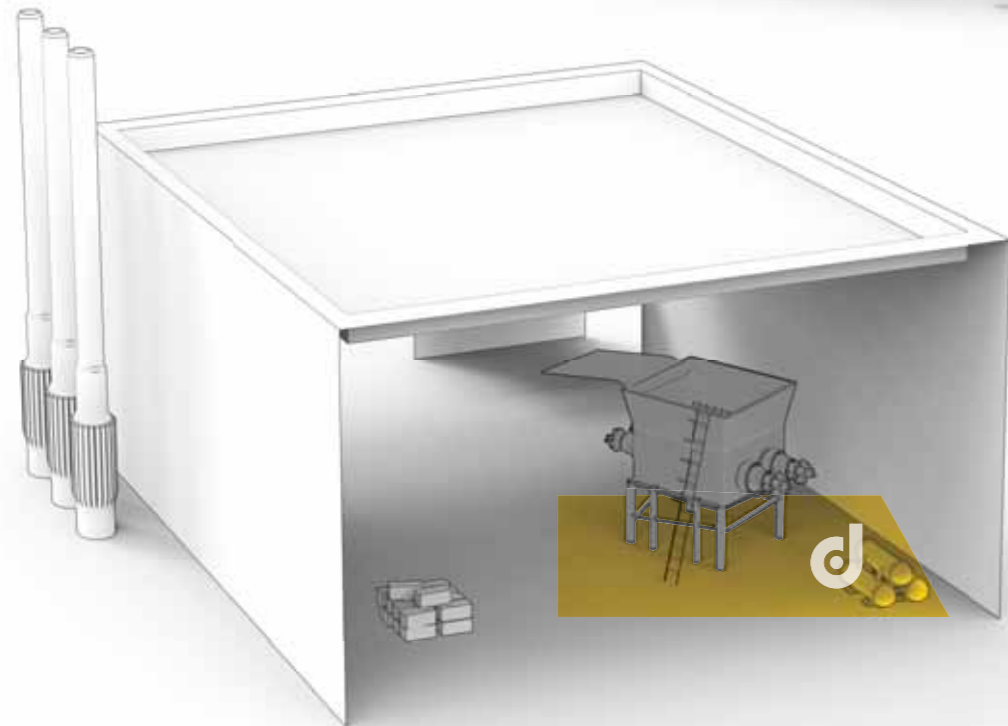
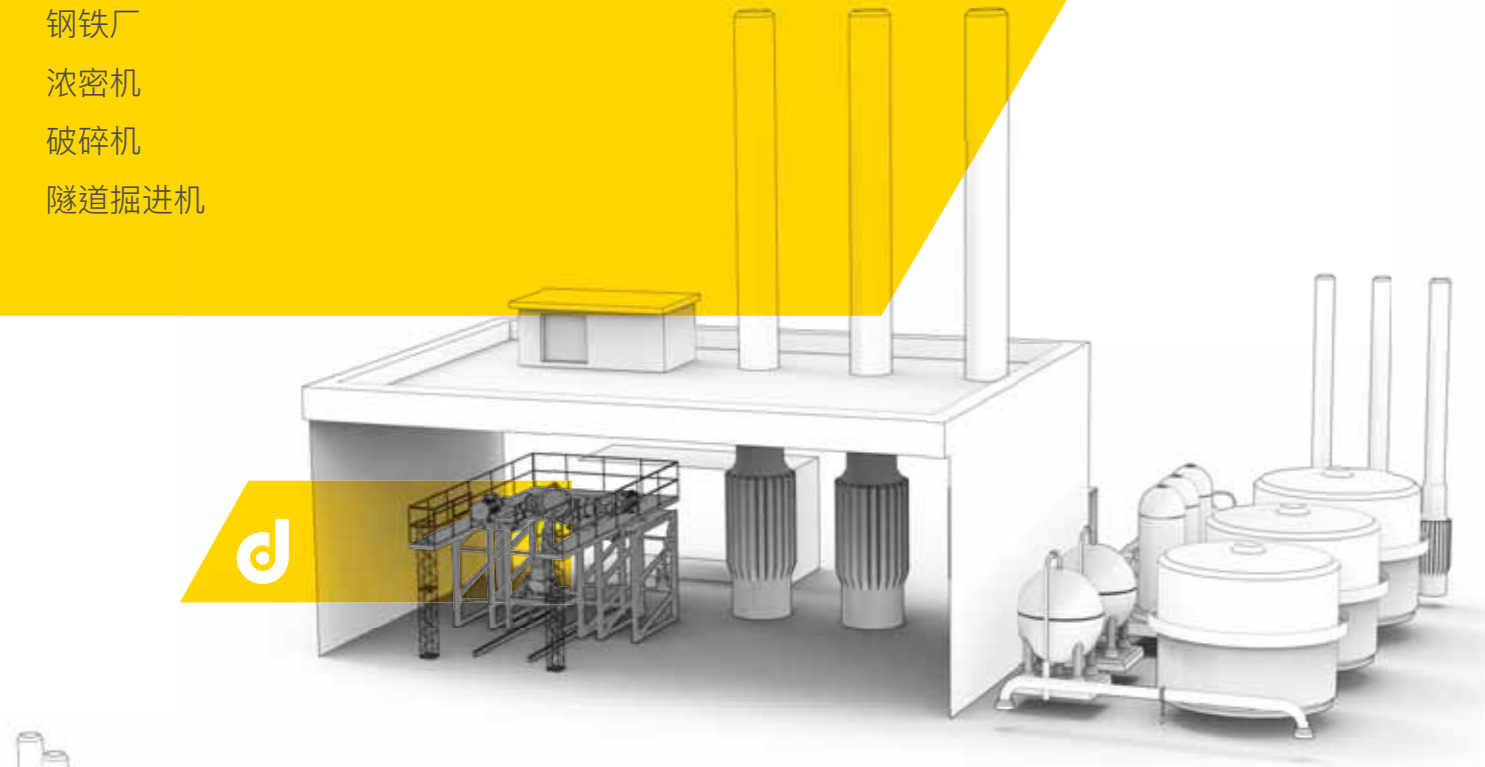


起艇机

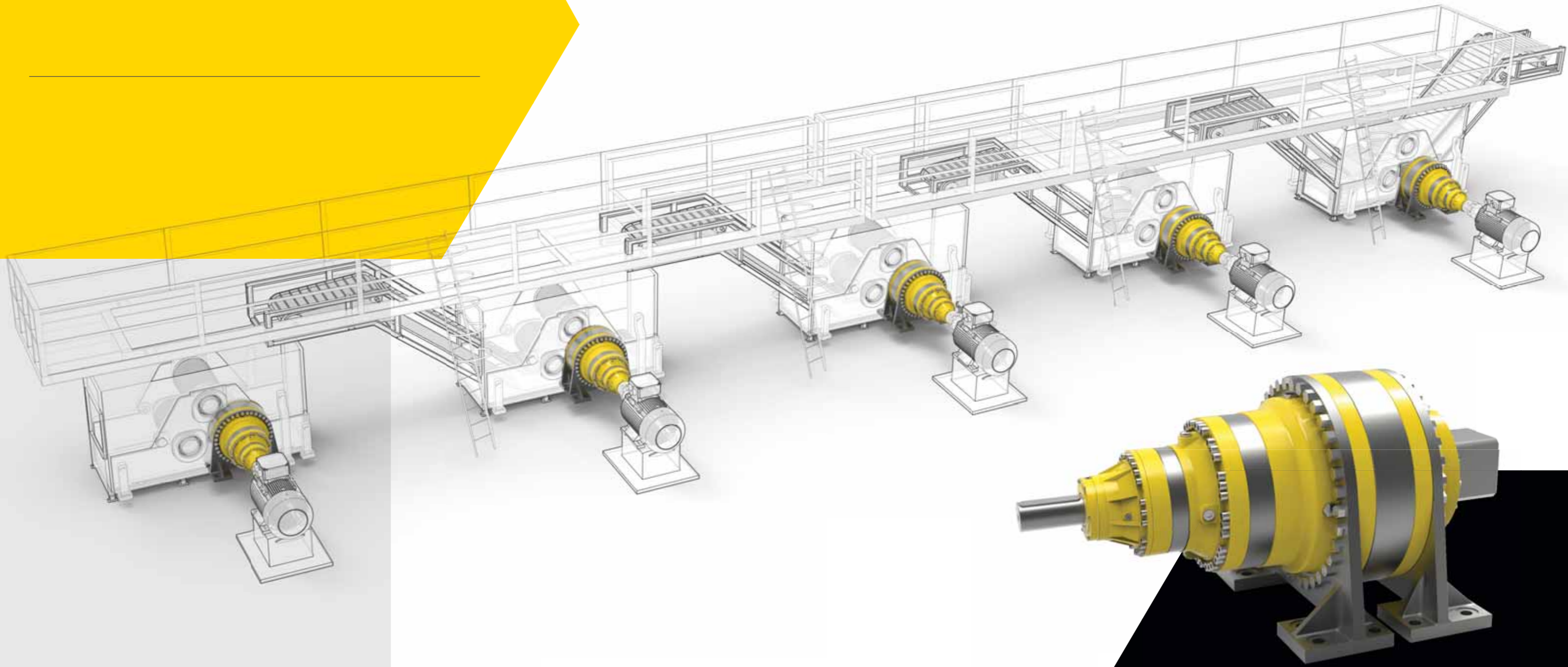


工业应用

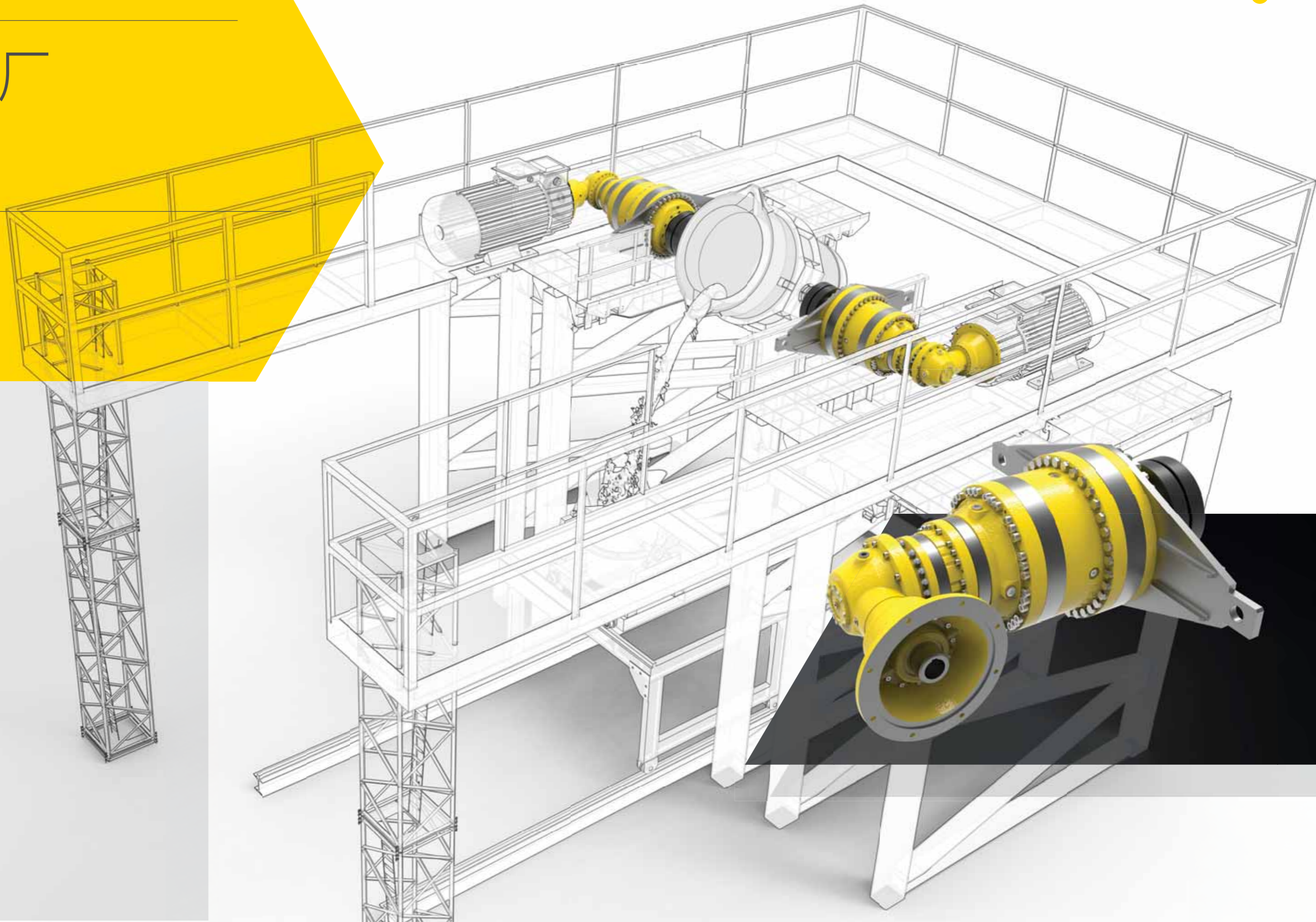
糖厂
钢铁厂
浓密机
破碎机
隧道掘进机



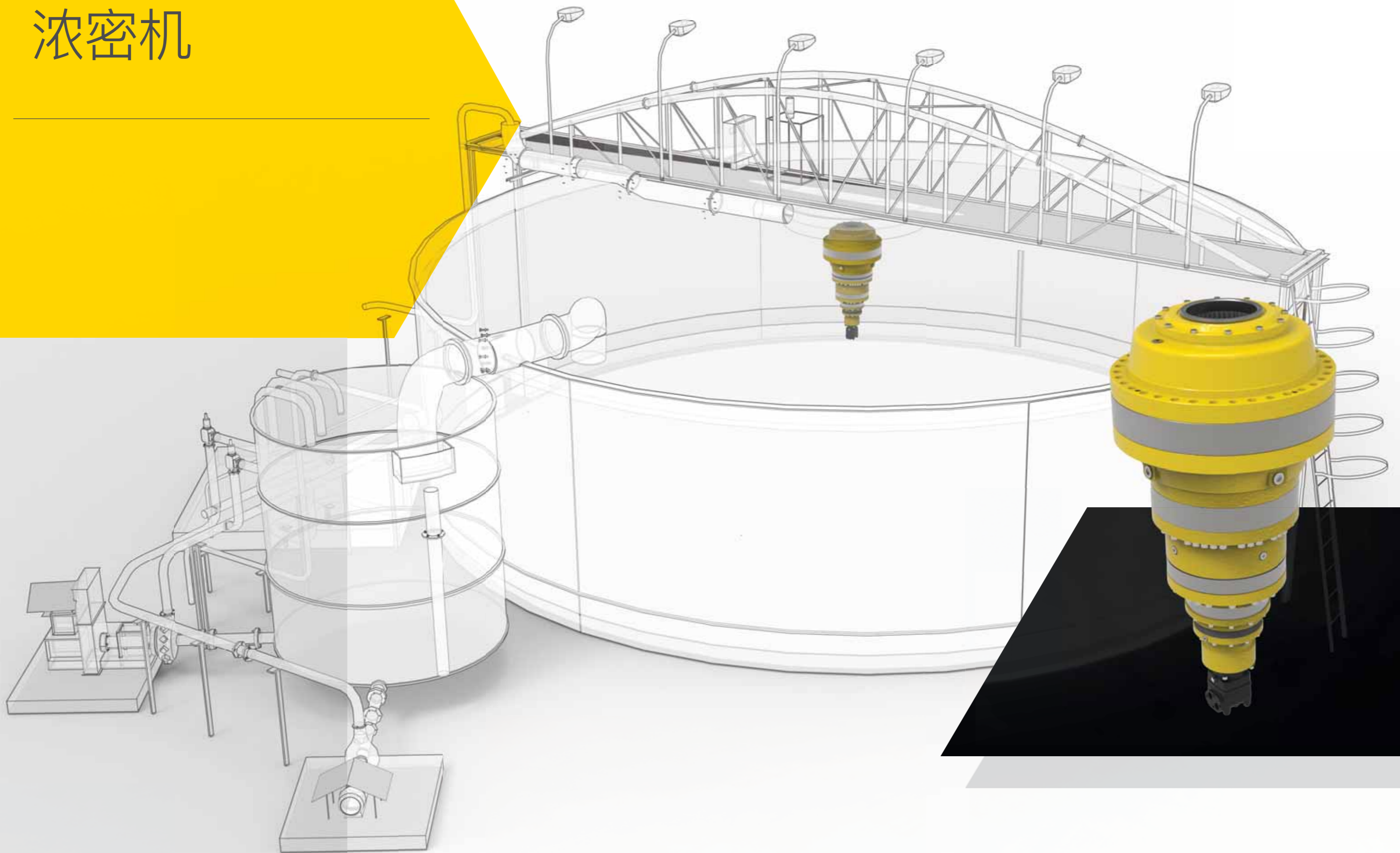
糖厂



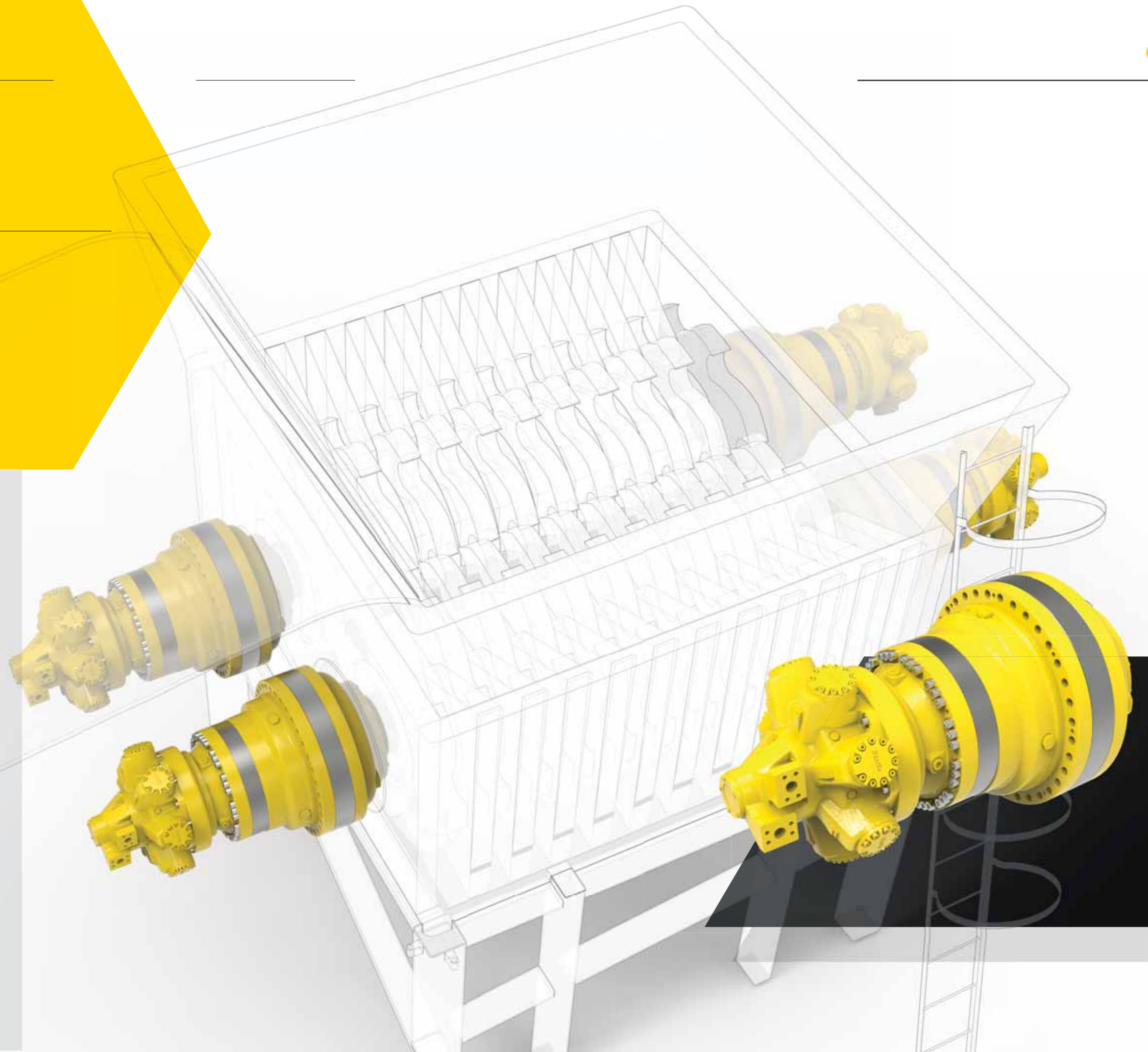
钢铁厂



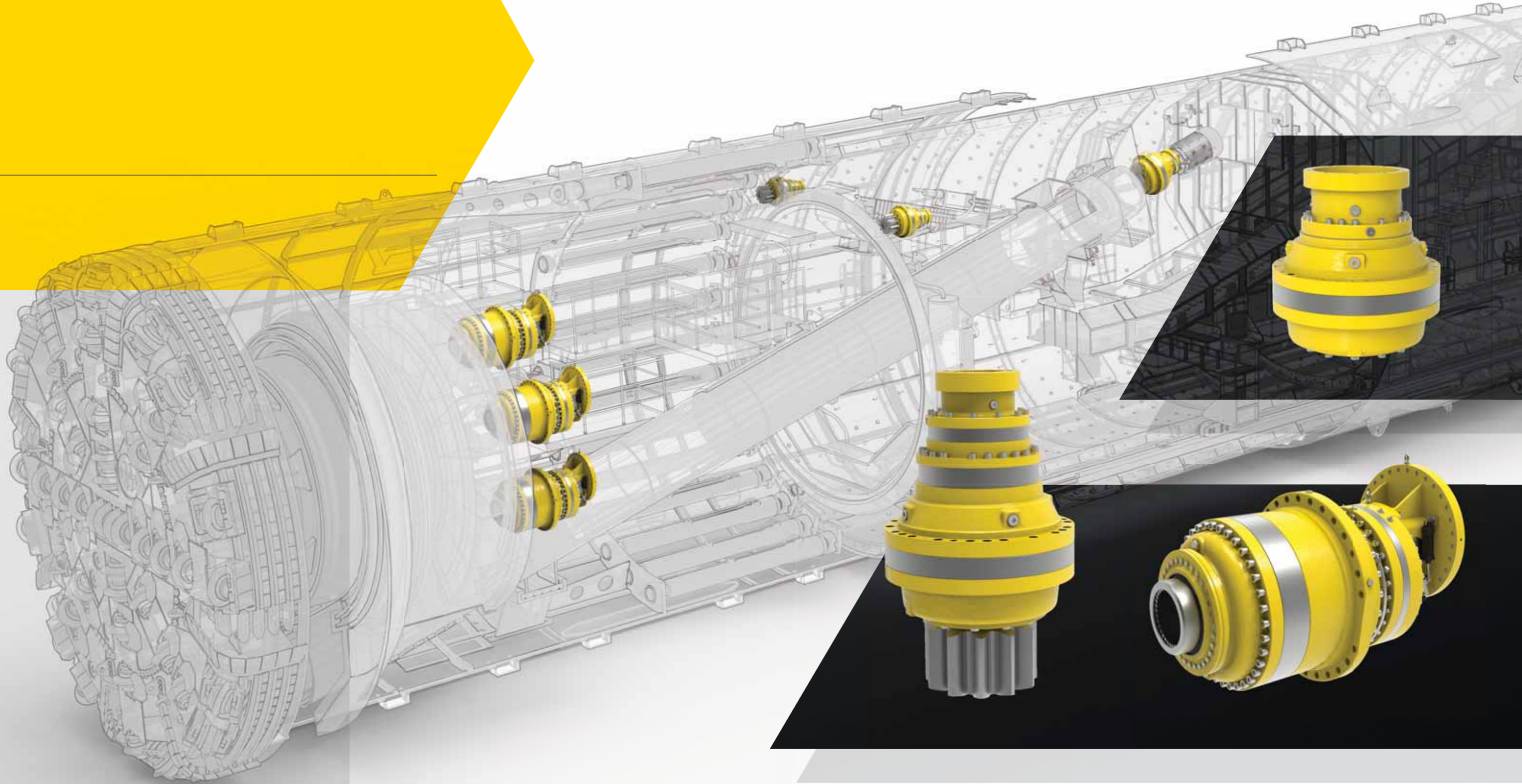
浓密机



破碎机



隧道掘进机



子公司

Dinamic Oil S.p.A.

Bomporto
Modena - Italy
HEADQUARTERS

Dinamic Oil

Triveneto
Rovigo - Italia

Dinamic Oil

North America Inc.
Charlotte - NC - USA

Dinamic Oil

Norway A/S
Frogner - Norway

Dinamic Oil

Deutschland GmbH
Frankfurter - Germany

Dinamic Oil

France
Charvieu Cedex - France

Dinamic Oil

India Pvt. Ltd.
Haryana - India

Dinamic Oil

Asia Pacific Pte.Ltd.
Singapore

Dinamic Oil

Machinery Co., Ltd.
Shanghai - China

我司所有产品均在意大利总部生产制造，遍布全球的分公司组装、测试、为客户定制产品，并且提供售后服务和零部件更换配送

子公司



戴纳密克 印度分公司

戴纳密克印度分公司于2008年在印度德里成立。目前拥有27名员工和3个区域销售办公室。公司拥有自己的绞车生产线(拉力范围1到4吨)、能够组装减速机并提供售后服务。



戴纳密克 北美分公司

戴纳密克北美分公司成立于2009年，位于北卡罗来纳州的夏洛特市。我们的团队迅速发展壮大，我们诚挚地为客户提供全方位的服务。无论您需要售后服务还是新产品，请联系我们，我们将很乐意为您提供服务。

戴纳密克 德国分公司

戴纳密克德国分公司于2010年搬迁至法兰克福，目前有两名员工，为德国客户提供技术与商业支持，我们的产品将由意大利直接运到德国。

戴纳密克 法国分公司

戴纳密克法国分公司位于法国里昂。自2005年以来，她一直为法国和比利时及瑞典的法语客户提供重要的技术及商业支持。

子公司

戴纳密克 上海分公司

戴纳密克上海分公司于2004年成立于上海。经过不断的发展壮大，她从小办公室成长为一个拥有30名员工和4000平方米厂房的公司。

本公司拥有广泛的配件库存，能够组装减速机及卷扬，并能提供完善的售后服务。



戴纳密克 挪威分公司

戴纳密克挪威分公司成立于2013年2月。得益于公司总部多年来在设计和制造吊装解决方案方面的专业知识，公司已经成为成为北欧市场中海洋、渔业和海工领域的重要合作伙伴。挪威分公司是一家年轻而专注的公司，我们的团队有着丰富的经验和技能。所有部门(行政、销售、售后、装配、服务和测试)都位于奥斯陆市和主要机场奥斯陆加德莫恩之间的弗朗纳。



戴纳密克 新加坡分公司

戴纳密克新加坡分公司于2011年2月14日在新加坡成立，旨在将Dinamic Oil的行星减速机和绞车的销售、市场和服务扩展到新加坡，马来西亚，印度尼西亚、泰国、菲律宾、越南和台湾。

在短短几年内，我们在棕榈油加工行业、海洋、渔业、工业和制糖行业取得了显著的市场份额。

戴纳密克 TRIVENETO 办事处

戴纳密克TRIVENETO办事处位于意大利的Rovigo，我们有着技术娴熟知识专业的人员，他们能够为客户提供实时的技术和商业支持。

dinamic oil



戴纳密克公司保留实施修改的权利，恕不另行通知。
此目录册未经许可，不得复制，即使是部分。
版权所有© – 2022年9月

Coordination

Marketing Department Dinamic Oil

3D illustrations

Procedi - San Lazzaro di Savena (BO)

Photos

Alfredo Martinelli

Graphic & Design

abc&z - Bologna

Print

Modulo Sei - Camposanto (MO)

dinamic oil

dinamicoil.com

Dinamic Oil S.p.A.
Via Togliatti,15
41030 Bomporto - MO - Italy
T: +39 059 812611
F: +39 059 812603
E: info@dinamicoil.it
dinamicoil.com

Dinamic Oil Deutschland GmbH
Frankfurter Straße 151 b
D - 63303 Dreieich-Sprendlingen
T: +49 (0) 6103 2024593
F: +49 (0) 6103 8077239
E: verkauf@dinamicoil.de
dinamicoil.com/deutschland

Dinamic Oil (Shanghai)
Machinery Co., Ltd.
Building 2, No128 Lane 168 Dieqiao Rd.
Kangqiao Industry Park Pudong
201319 Shanghai - China
T: 0086 21 6818 7100
F: 0086 21 6818 7107
E: info@dinamicoil.com.cn
dinamicoil.com/china

Dinamic Oil India Pvt. Ltd.
Plot no.5 - Sector-16, HSIIDC
124507 Bahadurgarh Haryana
New Delhi - India
T: +91 8800211855
E: india@dinamicoil.com
dinamicoil.com/india

Dinamic Oil Triveneto
Via Enrico Toti, 48
40500 Rovigo - Italy
T: +39 340 7745 664
F: +39 059 812603
E: a.coltro@dinamicoil.it
dinamicoil.com/triveneto

Dinamic Oil Norway A/S
Lindebergveien, 3
2016 Frogner - Norway
T: +47 63 82 50 40
F: +47 63 82 50 41
E: DinamicOil.Norway@dinamicoil.com
dinamicoil.com/norway

戴纳密克 (上海) 机械有限公司
中国上海浦东康桥工业园区
叠桥路168弄128号2栋1楼
邮编: 201319
电话: 0086 21 6818 7100
传真: 0086 21 6818 7107
邮件: info@dinamicoil.com.cn
dinamicoil.com/china

Dinamic Oil France
ZI Montbertrand BP 3612
38236 Charvieu Cedex - France
T: +33 (0) 472 462 318
F: +33 (0) 472 462 327
E: dinamicoil@orange.fr
dinamicoil.com/france

Dinamic Oil North America Inc.
4725 Entrance Drive - Suite A
Charlotte - NC - 28273 - USA
T: +1 704 587 4600
F: +1 980 939 6297
E: info.usa@dinamicoil.com
dinamicoil.com/northamerica

Dinamic Oil Asia Pacific Pte. Ltd.
47L Tuas South Avenue,1
637249 - Singapore
T: +65 6791 0802
F: +65 6791 2661
E: sales@dinamicoilap.com.sg
dinamicoil.com/asia