



天时智控

电控手柄

致力于操控装置研发和生产

Dedicated to the research and production
of control devices

产品宣传册

公司简介

广东天时智控科技有限公司是一家专业的操控装置研发、生产、销售和服务的高科技企业；

公司主要产品有：霍尔操纵杆、光电式操纵杆、角度传感器、手柄控制器、视频切换台键盘、控制面板等
人机介面产品；产品各项技术指标均达到国际先进水平，现已被多家军、民相关企事业单位采用。

公司大力引进国外先进技术，生产的操纵杆在诸多领域产品上均有使用，广泛应用于航空、航天、核工业、石油矿产勘探、视频图像、卫星导航、通讯、安防应用、超级计算机、医疗器械、机车船舶、工业自动化、工程机械、智能机器人、智能家电设备、无人机、VR技术等。



公司既提供一系列的标准产品，也为客户的个性化需求提供定制服务。

公司优势

公司掌握最前沿的技术, 经验丰富, 可根据客户的需求快速设计产品和组织生产；操纵杆产品采用垂直一体式注塑、压铸、CNC加工，自动测试、自动编程生产，自动工装生产。

设计创新

公司拥有专业的研发设计团队，严格按照国家标准、国家军用标准、行业标准，以匠心（专业、专注、专心）为基础，产品设计精益求精，注重细节和客户体验。

产品可靠

产品质量是公司永恒不变的承诺。产品以六性设计（保障性、可靠性、安全性、测试性、维修性、环境适应性）为基础，从设计理念到生产过程，对产品的每个细节进行分析，确保客户的期望得到满足。

公司质量的承诺是产品的保证，我们将持续改进、提高。

公司发展

天时智控以“让客户满意是我们最终的目的”为公司核心理念，敢于创新、勇于开拓，坚持高品质发展道路；公司不断投入足够资金用于新产品、新技术研发，公司将永葆生机，走向更加美好明天。

TS5系列控制盒

TS5系列控制盒，高标准设计，集成对多目标、复杂系统的多功能控制，适用于在各式驾驶舱、控制室、云台等设备使用。可根据客户要求定制。

TS5-307DB 产品说明

外壳材料：工程塑料（烤黑漆）；
1个三轴摇杆，7个按钮，1个急停按钮，1个指示灯；
输出：RS232(详见软件协议)；
接线定义：见接线定义图；
机械寿命：100万次；
防护等级：IP65；
重量：约1. KG；
工作温度：-40℃~+70℃；
保存温度：-45℃~+80℃；
工作湿度：93±3%RH；
安装尺寸：115 x158，4-Ø4.2



TS5-401产品说明

主要材料：铝合金、不锈钢
面板：5电位器、3指示灯、5拨动开关、14按钮开关
手柄：1指控霍尔摇杆、4按钮开关、1扳机开关
信号输出：RS422
供电：9VDC~28VDC
机械寿命：100万次
防护等级：IP67
工作温度：-40℃~+70℃
保存温度：-50℃~+80℃
工作湿度：93±3%RH
主要尺寸：360x200x220
安装尺寸：6xØ4；



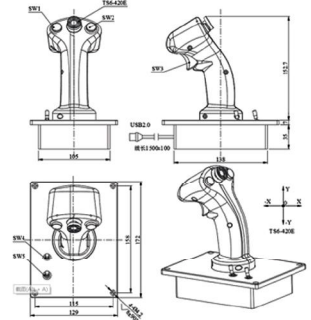
TS5-601产品说明

主要材料：工程塑料
面板：1三轴霍尔摇杆、1指示灯、4翘板开关、8按钮开关
信号输出：USB
供电：5VDC
机械寿命：100万次
防护等级：IP65
工作温度：-40℃~+70℃
保存温度：-50℃~+80℃
工作湿度：93±3%RH
主要尺寸：210x120x108



TS5-605A产品说明

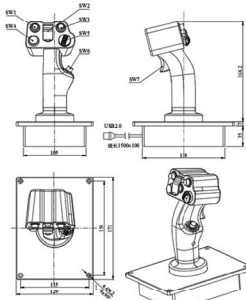
外壳材料：铝合金、烤黑漆；
手柄开关：
SW1：红色自复位扳机开关，常开；
SW2：红色自复位扳机开关，常开；
SW3：红色自复位扳机开关，常开；
SW4：两档自锁拨动开关；
SW5：两档自锁拨动开关；
TS6-420E：应力传感器，
操作力0~15 牛顿，
极限操作力111牛顿；
机械寿命：100万次；
供电电压：5Vdc；
输出：USB；
输出端口：标准USB2.0公头
重量：约1. KG；
工作温度：-40℃~+70℃；
保存温度：-45℃~+80℃；
工作湿度：93±3%RH；
安装尺寸：115 x158，4-Ø4.2；
接线定义：见接线定义图；



(外形尺寸与安装尺寸图)

TS5-607A产品说明

外壳材料：铝合金、烤黑漆；
手柄开关：
SW1：黑色自复位按钮开关，常开；
SW2：红色自复位按钮开关，常开，
黑色防误操作保护盖；
SW3：黑色自复位按钮开关，常开；
SW4：灰色自复位按钮开关，常开；
SW5：三档自复位拨动开关，黑色操作帽；
SW6：红色自复位按钮开关，常开；
SW7：红色自复位扳机开关，常开；
机械寿命：100万次；
供电电压：5Vdc；
输出：USB；
输出端口：标准USB2.0公头
重量：约1. KG；
工作温度：-40℃~+70℃；
保存温度：-45℃~+80℃；
工作湿度：93±3%RH；
安装尺寸：115 x158，4-Ø4.2；
接线定义：见接线定义图；



(外形尺寸与安装尺寸图)

TS5-722SDA 产品说明

外壳材料：铝合金；
方向手柄操作角度：±25度，3档卡位，操作力度：5N~10N；
制动手柄操作角度：±40度，摩擦定位，操作力度：10N~15N；
方向手柄与制动手柄互锁；
传感器：霍尔传感器
线性度：小于1%
机械寿命：500 万次；
供电电压：(10~28) Vdc；
输出：CAN2.0，六路两组输出；
重量：约1.5KG；
工作温度：-28℃~+60℃；
保存温度：-40℃~+70℃；
工作湿度：93±3%RH；

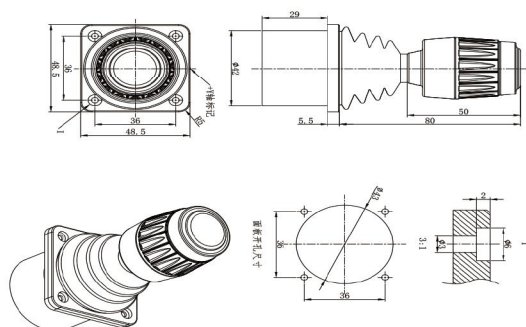


TS11系列霍尔摇杆

TS11系列霍尔摇杆，面板安装嵌入式，采用工程塑料、不锈钢，弹簧自动回位结构，高精度霍尔式传感器，全温度范围线性校正，防护等级IP65，较平滑的操作手感，人体工学机械设计。可选择多种功能输出，适用于机器人、无人机、医疗设备、航天、船舶、广播电视、视频监控设备等。

TS11-630A产品说明

主要材料：工程塑料、不锈钢
 定位方式：弹簧自复位
 握柄推动角度：±25° (X、Y)
 传感器：霍尔传感器
 线性度：小于1%
 信号输出：模拟电压0~2.5~5V (可定制RS422、RS485、RS232、CAN、USB、USB鼠标)
 供电：DC5V
 操作寿命：100万次
 防护等级：IP65
 工作温度：-20℃~+60℃
 保存温度：-30℃~+70℃
 工作湿度：93±3%RH
 安装尺寸：36x36，4xØ3；



TS11-631A产品说明

主要材料：工程塑料、不锈钢
 定位方式：弹簧自复位
 握柄推动角度：±25° (X、Y)
 握柄定位方式：弹簧自复位
 握柄转动角度：±20° (Z)
 传感器：霍尔传感器
 线性度：小于1%
 握柄上开关：1按钮开关
 信号输出：USB
 供电：DC5V
 操作寿命：100万次
 防护等级：IP65
 工作温度：-20℃~+60℃
 保存温度：-30℃~+70℃
 工作湿度：93±3%RH
 安装尺寸：36x36，4xØ3；



单轴	双轴	三轴	
Y轴：底座	X、Y轴：底座	X、Y轴：底座	Z轴：手柄

无开关	单开关	双开关

TS11-210ND 产品说明

主要材料：工程塑料、不锈钢；
 定位方式：弹簧自复位；
 握柄前后方向推动角度：±25°；
 操作力：0~5N；
 传感器：霍尔传感器；
 线性度：小于1%；
 输入电压：(5±0.1)Vdc；
 电流：<50mA；
 信号输出：可定制多种输出；
 操作寿命：100万次；
 工作温度：-40℃~+70℃；
 保存温度：-45℃~+80℃；
 工作湿度：93±3%RH；
 安装尺寸：36x36，4xØ3；



TS11-220NF 产品说明

主要材料：工程塑料、不锈钢；
 定位方式：弹簧自复位；
 握柄前后推动角度：±25° (Y轴)；
 握柄左右旋转角度：±30° (Z轴)；
 操作力：0~5N；
 传感器：霍尔传感器；
 线性度：小于1%；
 输入电压：(5±0.1)Vdc；
 电流：<50mA；
 信号输出：可定制多种输出；
 KA：绿色自复位按钮开关，24V@0.5A；
 操作寿命：100万次；
 工作温度：-40℃~+70℃；
 保存温度：-45℃~+80℃；
 工作湿度：93±3%RH；
 安装尺寸：36x36，4xØ3；



TS11-220NE 产品说明

主要材料：工程塑料、不锈钢；
 定位方式：弹簧自复位；
 握柄前后推动角度：±25°（Y轴）；
 握柄左右旋转角度：±30°（Z轴）；
 操作力：0~5N；
 传感器：霍尔传感器；
 线性度：小于1%；
 输入电压：(5±0.1)Vdc；
 电流：<50mA；
 信号输出：可定制多种输出；
 KA：绿色自复位按钮开关，24V@0.5A；
 操作寿命：100万次；
 工作温度：-40℃~+70℃；
 保存温度：-45℃~+80℃；
 工作湿度：93±3%RH；
 安装尺寸：36x36，4xØ3；



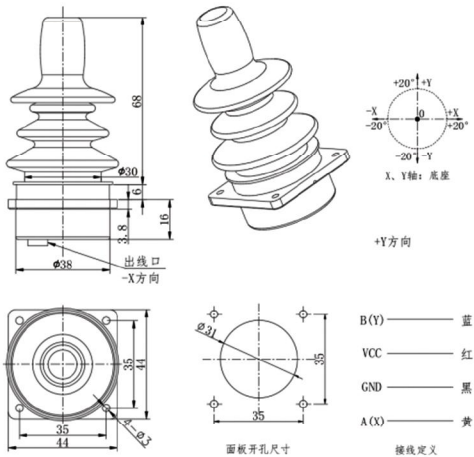
TS11-331BA 产品说明

主要材料：工程塑料、不锈钢；
 底座任意方向操作，
 操作角度：±25°（X、Y）；
 复位方式：弹簧自复位；
 传感器：霍尔传感器；
 握柄编码器：无限角度旋转；
 线性度：小于1%；
 握柄上开关：1按钮开关；
 信号输出：RS232(详见通信协议)；
 供电：DC5V；
 操作力度：0~5N（X、Y轴），0~3N.cm（Z轴）；
 操作寿命：100万次；
 工作温度：-20℃~+60℃；
 保存温度：-30℃~+70℃；
 工作湿度：93±3%RH；



TS16-220A系列霍尔摇杆

TS16-220A系列霍尔摇杆，面板安装嵌入式，主要材料为工程塑料、不锈钢，双轴、任意方向推动握柄弹簧自动复位，采用高精度霍尔式传感器，全温度范围线性较正，较平滑的操作手感，人体工学机械设计。可选择多种功能输出，电动轮椅专用。

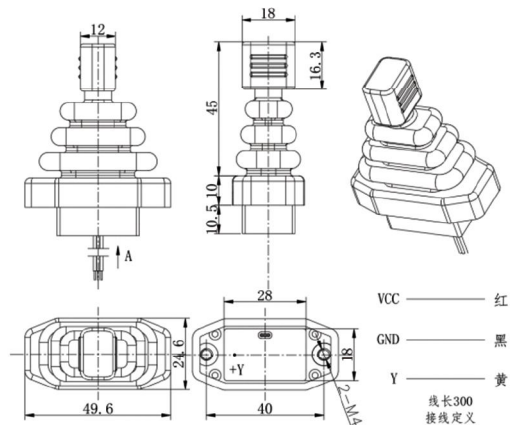


主要材料：工程塑料、不锈钢
 定位方式：弹簧自复位
 操作角度：
 ±20°（Y：前后方向、X：左右方向）
 传感器：霍尔传感器
 线性度：小于1%
 输入电压：(5±0.1)Vdc
 电流：<50mA
 模拟输出：(0~2.5~5)Vdc
 操作寿命：100万次
 工作温度：-20℃~+60℃
 保存温度：-30℃~+80℃
 工作湿度：93±3%RH
 防护等级：面板以上IP67
 安装尺寸：35x35，4xØ3；

TS17系列指控霍尔摇杆

TS17系列指控霍尔摇杆，面板安装嵌入式，采用高精度霍尔式传感器，全温度范围线性较正，较平滑的操作手感，人体工学机械设计。便携式手操盒专用。

主要材料：工程塑料、不锈钢；
 定位方式：摩擦定位/弹簧自复位位；
 握柄推动角度：±30°（前后方向）；
 操作力：
 自复位：2N~5N；
 摩擦定位：7N~10N；
 传感器：霍尔传感器；
 线性度：小于1%；
 输入电压：(5±0.1)Vdc；
 电流：<50mA；
 信号输出：模拟电压(0.5±0.1)Vdc~(2.5±0.1)Vdc(4.5±0.1)Vdc；
 操作寿命：100万次；
 防护等级：面板以上IP67；
 工作温度：-40℃~+70℃；
 保存温度：-45℃~+80℃；
 工作湿度：95±3%RH；
 安装尺寸：2-M4；

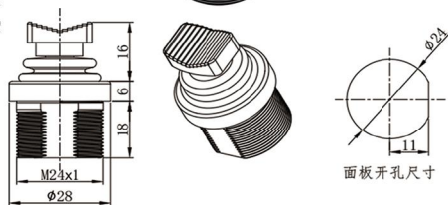


TS21系列指控霍尔摇杆

TS21系列指控霍尔摇杆，高精度、高可靠性小型非接触式专业摇杆，适用于机器人、无人飞机、医疗设备、航天、船舶、广播电视、视频监控设备等。

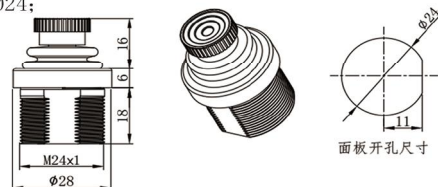
TS21-210A 产品说明

主要材料：工程塑料
 定位方式：弹簧自复位
 推动角度：单轴， $\pm 20^\circ$ (X)
 传感器：霍尔传感器
 线性度：小于1%
 信号输出：模拟电压 $0 \sim 2.5 \sim 5V$
 供电：DC5V
 操作寿命：100万次
 防护等级：IP67
 工作温度： $-40^\circ C \sim +70^\circ C$
 保存温度： $-50^\circ C \sim +80^\circ C$
 工作湿度：93 \pm 3%RH
 安装尺寸： $\varnothing 24$;



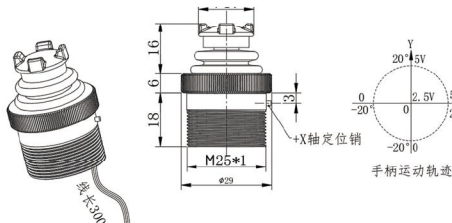
TS21-220A 产品说明

主要材料：工程塑料
 定位方式：弹簧自复位
 推动角度：双轴， $\pm 20^\circ$ (X, Y)
 传感器：霍尔传感器
 线性度：小于1%
 信号输出：模拟电压 $0 \sim 2.5 \sim 5V$
 供电：DC5V
 操作寿命：100万次
 防护等级：IP67
 工作温度： $-40^\circ C \sim +70^\circ C$
 保存温度： $-50^\circ C \sim +80^\circ C$
 工作湿度：93 \pm 3%RH
 安装尺寸： $\varnothing 24$;



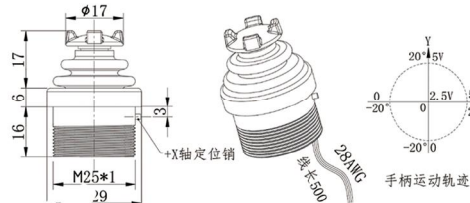
TS21-220B 产品说明

主要材料：工程塑料、不锈钢
 复位方式：弹簧自复位
 操作角度：任意方向 $\pm 20^\circ$ (X, Y)
 操作力度：0 \sim 3 牛顿；允许极限操作力：15牛顿
 传感器：霍尔传感器
 线性度：小于1%
 输入电压： $(5 \pm 0.1) Vdc$
 电流： $< 100mA$
 输出电压： $(0 \pm 0.1) Vdc \sim (2.5 \pm 0.1) Vdc \sim (5 \pm 0.1) Vdc$
 操作寿命：100万次
 防护等级：IP67
 工作温度： $-20^\circ C \sim +60^\circ C$
 保存温度： $-30^\circ C \sim +70^\circ C$
 工作湿度：95 \pm 3%RH
 安装尺寸：详见安装示意图；
 工作湿度：95 \pm 3%RH



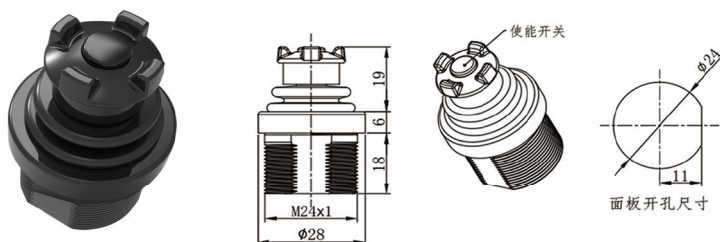
TS21-220MEC 产品说明

主要材料：铝合金、不锈钢
 复位方式：弹簧自复位
 操作角度：任意方向 $\pm 20^\circ$ (X, Y)
 操作力度：0 \sim 3 牛顿；允许极限操作力：15牛顿
 传感器：霍尔传感器
 线性度：小于1%
 输入电压： $(5 \pm 0.1) Vdc$
 电流： $< 100mA$
 输出电压： $(0 \pm 0.1) Vdc \sim (2.5 \pm 0.1) Vdc \sim (5 \pm 0.1) Vdc$
 操作寿命：500万次
 防护等级：IP67
 工作温度： $-40^\circ C \sim +80^\circ C$
 保存温度： $-45^\circ C \sim +85^\circ C$
 工作湿度：95 \pm 3%RH
 安装尺寸：详见安装示意图；



TS21-221A 产品说明

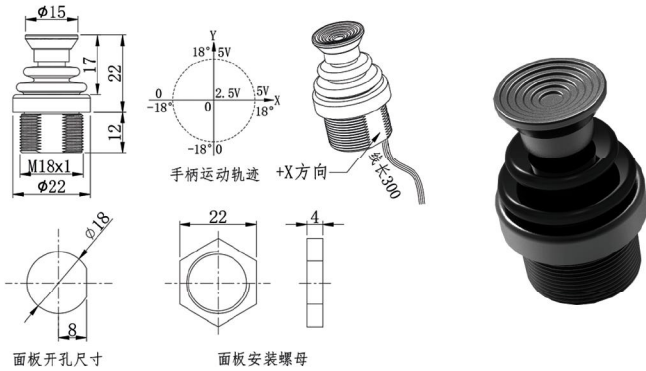
主要材料：工程塑料
 定位方式：弹簧自复位
 推动角度：双轴， $\pm 20^\circ$ (X, Y)
 传感器：霍尔传感器
 线性度：小于1%
 握柄上开关：1按钮开关
 信号输出：模拟电压 $0 \sim 2.5 \sim 5V$
 供电：DC5V
 操作寿命：100万次
 防护等级：IP67
 工作温度： $-40^\circ C \sim +70^\circ C$
 保存温度： $-50^\circ C \sim +80^\circ C$
 工作湿度：93 \pm 3%RH
 安装尺寸： $\varnothing 24$;



TS22系列霍尔摇杆

TS22系列霍尔摇杆，面板安装嵌入式，主要材料为铝合金、不锈钢，双轴、弹簧自动复位，采用高精度霍尔式传感器，全温度范围线性校正，防护等级IP67，较平滑的操作手感，人体工学机械设计。适用于机器人、无人机、医疗设备、航天、船舶、广播电视、视频监控设备等。

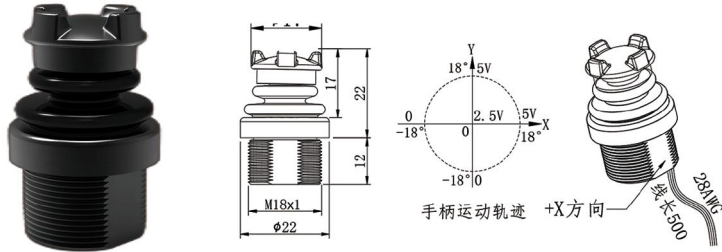
TS22-220B 产品说明



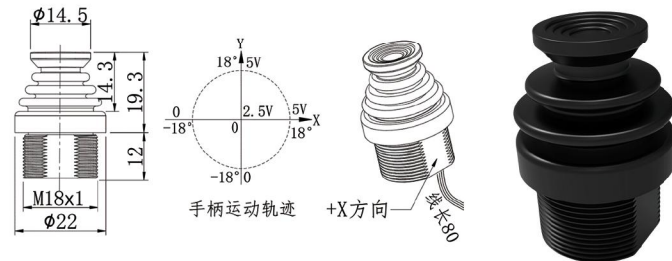
主要材料：铝合金、不锈钢
 定位方式：弹簧自复位
 推动角度：双轴， $\pm 20^\circ$ （X、Y）
 传感器：霍尔传感器
 线性度：小于1%
 信号输出：模拟电压 $0 \sim 2.5 \sim 5V$
 供电：DC5V
 操作寿命：100万次
 防护等级：IP67
 工作温度： $-40^\circ C \sim +70^\circ C$
 保存温度： $-50^\circ C \sim +80^\circ C$
 工作湿度：93 \pm 3%RH
 安装尺寸： $\phi 17$;

TS22-220G 产品说明

主要材料：铝和金、不锈钢
 定位方式：弹簧自复位
 操作角度：任意方向 $\pm 18^\circ$ （X、Y）
 操作力度： $0 \sim 3$ 牛顿；允许极限操作力：15牛顿
 传感器：霍尔传感器
 线性度：小于1%
 输入电压： $(5 \pm 0.1)Vdc$
 电流： $< 100mA$
 信号输出： $(0.5 \pm 0.1)Vdc$
 $\sim (2.5 \pm 0.1)Vdc \sim (4.5 \pm 0.1)Vdc$
 操作寿命：100万次
 防护等级：IP67
 工作温度： $-40^\circ C \sim +80^\circ C$
 保存温度： $-45^\circ C \sim +85^\circ C$
 工作湿度：95 \pm 3%RH
 安装尺寸：详见安装示意图；



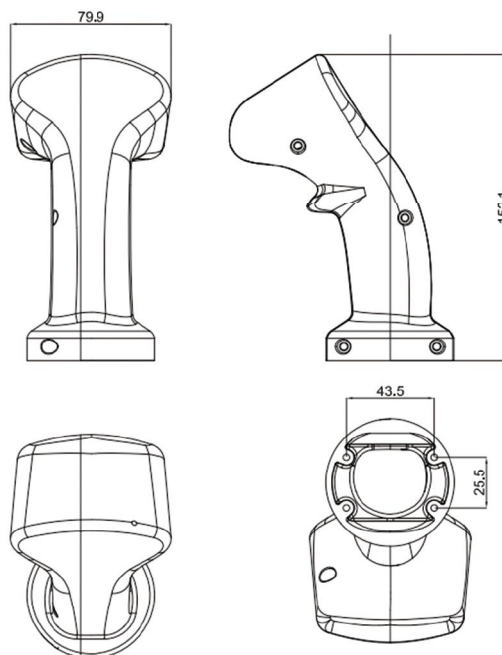
TS22-220L 产品说明



主要材料：铝和金、不锈钢
 定位方式：弹簧自复位
 操作角度：任意方向 $\pm 18^\circ$ （X、Y）
 操作力度： $0 \sim 3$ 牛顿；允许极限操作力：15牛顿
 传感器：霍尔传感器
 线性度：小于1%
 输入电压： $(5 \pm 0.05)Vdc$
 电流： $< 100mA$
 信号输出： $(0 \pm 0.1)Vdc \sim (2.5 \pm 0.1)Vdc \sim (5 \pm 0.1)Vdc$
 操作寿命：100万次
 防护等级：IP67
 工作温度： $-40^\circ C \sim +80^\circ C$
 保存温度： $-45^\circ C \sim +85^\circ C$
 工作湿度：95 \pm 3%RH
 安装尺寸：详见安装示意图；

TS31系列操纵手柄

TS31系列操纵手柄，采用航空铝合金材质，坚固可靠。采用符合人性化的设计，防护等级可达到IP67，环境实验性强，手柄可以安装各种型号开关、传感器来达到实现相关功能的执行。定制性强！广泛用于军工实装和科研训练设备应用。



TS31-106FB产品说明

外壳材料：铝合金、烤黑漆；

手柄开关：

SW1：三档自复位钮子开关，黑色操作帽；

SW2：红色自复位按钮开关，常开，黑色防误操作环；

SW3：黑色自复位四向开关；

SW4、SW5：灰色自复位按钮开关，常开；

SW6：红色自复位扳机开关，常开；

按钮开关容量：1A@28Vdc；

机械寿命：100万次；

重量：约 0.5KG；

工作温度：-40℃~+70℃；

保存温度：-45℃~+80℃；

工作湿度：93±3%RH；

安装尺寸：25.5 x43.5，4-M4；

接线定义：见接线定义图；



TS31-226HA产品说明

主要材料：铝合金

指控霍尔摇杆定位方式：弹簧自复位

指控霍尔摇杆操作角度：±20° (X2、Y2)

指控霍尔摇杆操作力度：0N~5N；极限力度：20N

传感器：霍尔传感器

线性度：小于1%

手柄开关：5按钮开关、1扳机开关

按钮开关容量：1A@24V

传感器：霍尔传感器

线性度：小于1%

信号输出：模拟电压0~2.5~5V（可定制其它信号输出）

供电：DC5V

机械寿命：100万次

重量：约 0.5KG

防护等级：IP67

工作温度：-40℃~+70℃

保存温度：-50℃~+80℃

工作湿度：93±3%RH

安装尺寸：50x28，4XM4；

工作湿度：93±3%RH

安装尺寸：50x28，4XM4；



TS31-607B产品说明

外壳材料：铝合金、烤黑漆；

手柄开关：

SW1：黄色自复位按钮开关，常开；

SW2：黑色自复位四向开关，常开；

SW3：黄色自复位按钮开关，常开；

SW4：红色自复位按钮开关，常开；

SW5：红色自复位按钮开关，常开；

SW6：红色自复位按钮开关，常开；

SW7：红色自复位扳机开关，常开；

机械寿命：100万次；

供电电压：5Vdc；

输出：USB（可定制输出）；

输出端口：标准USB2.0公头

重量：约 0.5KG；

工作温度：-40℃~+70℃；

保存温度：-45℃~+80℃；

工作湿度：93±3%RH；

安装尺寸：25.5 x43.5，4-M4；

接线定义：见接线定义图；



TS31-623MA 产品说明

外壳材料：铝合金、烤黑漆；

手柄开关：

SW1：红色自复位按钮开关，常开；

SW2：红色自复位按钮开关，常开；

SW3：红色自复位扳机开关，常开；

TS6-420E：应力传感器，操作力0~15 牛顿，极限操作力111 牛顿；

机械寿命：100万次；

供电电压：5Vdc；

输出：USB；

输出端口：标准USB2.0公头

重量：约 0.5KG；

工作温度：-40℃~+70℃；

保存温度：-45℃~+80℃；

工作湿度：93±3%RH；

安装尺寸：25.5 x43.5, 4-M4；

接线定义：见接线定义图；



TS31-624MC 产品说明

外壳材料：铝合金、烤黑漆；

手柄开关：

SW1：红色自复位按钮开关，常开；

SW2：红色自复位按钮开关，常开；

SW3：红色自复位按钮开关，常开；

SW4：红色自复位扳机开关，常开，带防误操作保护板；

TS61-310B：力敏传感器，操作力 0~15 牛顿，极限操作力 111 牛顿；

机械寿命：100 万次；

供电电压：5Vdc；

输出：标准 USB 2.0 (HID 类)；

输出端口：见端口定义

重量：约 0.5KG；

工作温度：-40℃~+70℃；

保存温度：-45℃~+80℃；

工作湿度：93±3%RH；

安装尺寸：4-M5；



TS31-625HA 产品说明

外壳材料：铝合金、烤黑漆；

手柄开关：

SW1：黑色三档自复位拨动开关；

SW2：黑色三档自复位拨动开关；

SW3：红色自复位按钮开关，常开；

SW4：红色自复位按钮开关，常开；

SW5：红色自复位扳机开关，常开；

TS21-220B：霍尔摇杆，任意方向操作±20° (X、Y)，弹簧自复位，操作力0~3 牛顿，极限操作力15牛顿；

机械寿命：100万次；

供电电压：5Vdc；

输出：USB；

输出端口：标准USB2.0公头

重量：约 0.5KG；

工作温度：-40℃~+70℃；

保存温度：-45℃~+80℃；

工作湿度：93±3%RH；

安装尺寸：25.5 x43.5, 4-M4；



TS31-223MB 产品说明

外壳材料：铝合金、烤黑漆；

手柄开关：

SW1：黑色三档自复位拨动开关；

SW2：黑色三档自复位拨动开关；

SW3：灰色自复位扳机开关，常开；

TS61-320B：应力传感器，操作力 0~15 牛顿，极限操作力 111 牛顿；

机械寿命：100 万次；

供电电压：5Vdc；

输出：(0±0.1) Vdc ~ (2.5±0.1) Vdc ~ (5±0.1) Vdc (可定制输出)；

开关容量：1A@28Vdc；

输出端口：J30J-15TJL

重量：约 0.5KG；

工作温度：-40℃~+70℃；

保存温度：-45℃~+80℃；

工作湿度：93±3%RH；

安装尺寸：25.5 x43.5, 4-M4；



TS31-626MB 产品说明

外壳材料：铝合金、烤黑漆；

手柄开关：

SW1：黄色自复位按钮开关，常开；

SW2：黑色自复位四向开关，常开；

SW3：黄色自复位按钮开关，常开；

SW4：红色自复位按钮开关，常开；

SW5：红色自复位按钮开关，常开；

SW6：红色自复位按钮开关，常开；

SW7：红色自复位扳机开关，常开；

机械寿命：100万次；

供电电压：5Vdc；

输出：USB (可定制输出)；

输出端口：标准USB2.0公头

重量：约 0.5KG；

工作温度：-40℃~+70℃；

保存温度：-45℃~+80℃；

工作湿度：93±3%RH；

安装尺寸：25.5 x43.5, 4-M4；

接线定义：见接线定义图；



TS31-826HA 产品说明

外壳材料：铝合金、烤黑漆；

手柄开关：

SW1：红色自复位按钮开关，常开；

SW2：红色自复位按钮开关，常开；

SW3：红色自复位按钮开关，常开；

SW4：红色自复位按钮开关，常开；

SW5：红色自复位按钮开关，常开；

SW6：红色自复位扳机开关，常开；

TS21-220B：霍尔摇杆，任意方向操作±20° (X、Y)，弹簧自复位，操作力0~3 牛顿，极限操作力15牛顿；

供电电压：5Vdc，电流<100mA；

多输出：

1：USB 2.0 (HID类)；

2：CAN 2.0 (详见TS31-826HA CAN通讯协议)；

3：RS422 (详见TS31-826HA RS422通讯协议)；

机械寿命：500万次；

重量：约 0.5KG；

工作温度：-30℃~+70℃；

保存温度：-45℃~+80℃；

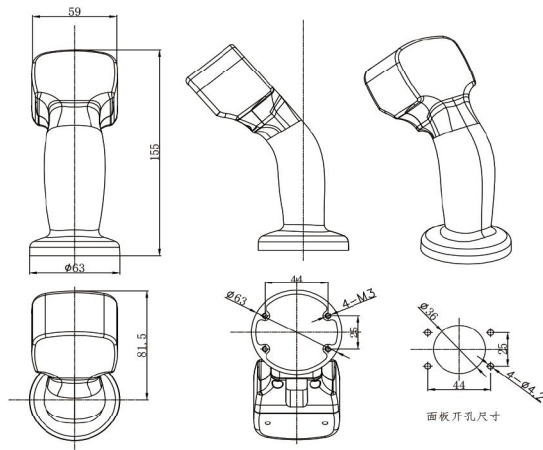
工作湿度：93±3%RH；

安装尺寸：25.5 x43.5, 4-M4；



TS32系列操纵手柄

TS32系列操纵手柄采用铝合金材质，坚固可靠。人体工学的设计，手柄可以安装各种型号开关、传感器来达到实现相关功能的执行。定制性强！主要用于军工设备、工程机械、机器人、医疗设备等应用。



TS32-105A产品说明

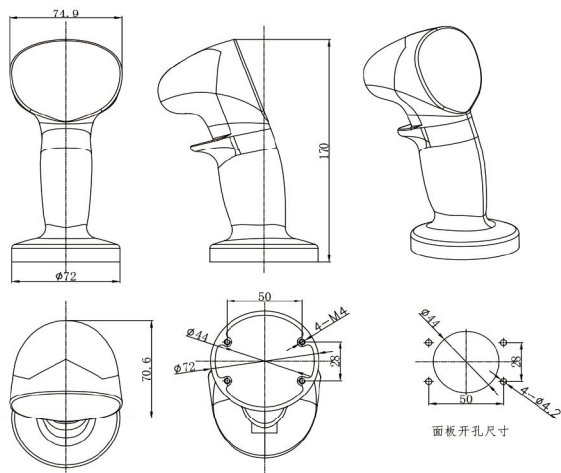
TS32-104A产品说明

手柄主要材料：铝合金
 手柄开关：2按钮开关、1翘板开关、1扳机开关
 按钮开关容量：1A@24V
 机械寿命：100万次
 重量：约 0.5KG
 防护等级：IP65
 工作温度：-40℃----+70℃
 保存温度：-50℃----+80℃
 工作湿度：93±3%RH
 安装尺寸：44x25, 4XM4;

手柄主要材料：铝合金
 手柄开关：4按钮开关、1扳机开关
 按钮开关容量：1A@24V
 机械寿命：100万次
 重量：约 0.5KG
 防护等级：IP65
 工作温度：-40℃----+70℃
 保存温度：-50℃----+80℃
 工作湿度：93±3%RH
 安装尺寸：44x25, 4XM4;



TS33系列操纵手柄



TS33系列操纵手柄采用工程塑料材质，安全可靠。采用符合人性化的设计，防护等级可达到IP67，手柄可以安装各种型号开关、传感器来达到实现相关功能的执行。定制性强！主要用于工程机械、机器人、医疗设备等应用。

TS33-105A产品说明

手柄主要材料：工程塑料
 手柄开关：4按钮开关、1扳机开关
 按钮开关容量：1A@24V
 机械寿命：100万次
 重量：约 0.3KG
 防护等级：IP67
 工作温度：-40℃----+70℃
 保存温度：-50℃----+80℃
 工作湿度：93±3%RH
 安装尺寸：50x28, 4XM4;



TS33-107A产品说明

手柄主要材料：工程塑料
 手柄开关：6按钮开关、1扳机开关
 按钮开关容量：1A@24V
 机械寿命：100万次
 重量：约 0.3KG
 防护等级：IP67
 工作温度：-40℃----+70℃
 保存温度：-50℃----+80℃
 工作湿度：93±3%RH
 安装尺寸：50x28, 4XM4;



TS33-106A 产品说明

手柄主要材料：工程塑料
 手柄开关：1五位开关、4按钮开关、1扳机开关
 按钮开关容量：1A@24V
 机械寿命：100万次
 重量：约 0.3KG
 防护等级：IP67
 工作温度：-40℃----+70℃
 保存温度：-50℃----+80℃
 工作湿度：93±3%RH
 安装尺寸：50x28, 4XM4;



TS33-225HA 产品说明

主要材料：工程塑料
 指控霍尔摇杆定位方式：弹簧自复位
 指控霍尔摇杆操作角度：±20° (X、Y)
 指控霍尔摇杆操作力度：0N~5N; 极限力度：20N
 传感器：霍尔传感器
 线性度：小于1%
 手柄开关：4按钮开关、1扳机开关
 按钮开关容量：1A@24V
 传感器：霍尔传感器
 线性度：小于1%
 信号输出：模拟电压0~2.5~5V
 (可定制其它信号输出)
 供电：DC5V
 机械寿命：100万次
 重量：约 0.3KG
 防护等级：IP67
 工作温度：-40℃----+70℃
 保存温度：-50℃----+80℃
 工作湿度：93±3%RH
 安装尺寸：50x28, 4XM4;



TS33-107ZM 产品说明

外壳材料：工程塑料;
 手柄开关:
 SW1: 黑色三档自锁翘班开关;
 SW2: 黑色三档自锁翘班开关;
 SW3: 黑色自复位按钮开关, 常开;
 SW4: 黑色自复位按钮开关, 常开;
 SW5: 黑色自复位按钮开关, 常开;
 SW6: 黑色自复位按钮开关, 常开;
 SW7: 红色自复位扳机开关;
 按钮开关容量: 0.5A@24Vdc;
 机械寿命: 100万次;
 重量: 约 0.3KG;
 工作温度: -20℃----+60℃;
 保存温度: -30℃----+70℃;
 工作湿度: 93±3%RH;
 安装尺寸: M14*2g;



TS33-212Z 产品说明

外壳材料：工程塑料;
 连接件材料：铝合金;
 手柄开关:
 SW1: 黑色自复位按钮开关, 常开;
 SW2: 红色自复位扳机开关, 常开;
 Z1: 单轴霍尔摇杆, 上下方向操作、弹簧自复位,
 操作角度±20°;
 操作力0~3N; 允许极限操作力:15N;
 供电5Vdc, 输出(0.5~2.5~4.5)Vdc;
 按钮开关容量: 1A@250Vdc;
 机械寿命: 100万次;
 重量: 约 0.3KG;
 防护等级: IP65;
 工作温度: -30℃----+70℃;
 保存温度: -40℃----+80℃;
 工作湿度: 93±3%RH;
 安装尺寸: M14 x2g;
 接线接头: DEUTSCH DT04-12P



TS33-213B 产品说明

外壳材料：工程塑料;
 连接件材料：铝合金;
 手柄开关:
 SW1: 黑色自复位按钮开关, 常开;
 SW2: 黑色自复位按钮开关, 常开;
 SW3: 二档自锁拨动开关, 常开;
 Z1: 扳机开关, 上下方向操作、操作角度±20°;
 操作力0~3N; 允许极限操作力:15N;
 供电5Vdc, 输出(0.8~4.2)Vdc;
 按钮开关容量: 1A@250Vdc;
 机械寿命: 100万次;
 重量: 约 0.3KG;
 防护等级: IP65;
 工作温度: -30℃----+70℃;
 保存温度: -40℃----+80℃;
 工作湿度: 93±3%RH;
 线长: 100cm;



TS33-732A 产品说明

外壳材料：工程塑料;
 连接件材料：铝合金;
 手柄开关:
 SW1: 黑色自复位按钮开关, 常开;
 SW2: 黑色自复位按钮开关, 常开;
 SW3: 二档自锁拨动开关, 常开;
 Z1: 扳机开关, 上下方向操作、操作角度±20°
 操作力0~3N; 允许极限操作力:15N;
 供电5Vdc, 输出(0.8~4.2)Vdc;
 按钮开关容量: 1A@250Vdc;
 机械寿命: 100万次;
 重量: 约 0.3KG;
 防护等级: IP65;
 工作温度: -30℃----+70℃;
 保存温度: -40℃----+80℃;
 工作湿度: 93±3%RH;
 线长: 100cm;



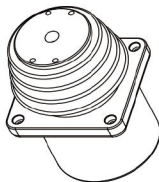
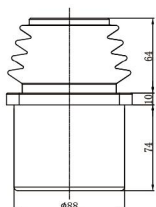
TS36系列操纵手柄

TS36系列操纵手柄采用工程塑料材质，外表包软胶。采用符合人体工学的设计，主要用于工程机械、特种车辆设备等。



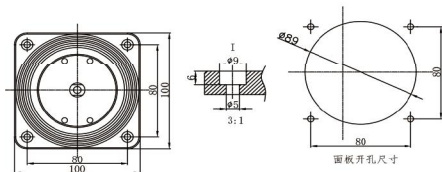
外壳材料：工程塑料；
 手柄开关：3个按钮开关（可以根据需求定做）；
 按钮开关容量：2A@24Vdc；
 机械寿命：20万次；
 重量：约 0.3KG；
 防护等级：IP40；
 工作温度：-20℃----+60℃；
 保存温度：-25℃----+70℃；
 工作湿度：93±3%RH；
 安装尺寸：M14*2；
 接线定义：见接线定义图；

TS41系列操纵杆



TS41系列操纵杆采用航空铝合金材质，坚固可靠。弹簧自动回位结构与摩擦定位选择，搭配手柄使用。防护等级可达到IP67，可选择多种功能输出。

适用于军工装备，工程机械等设备。



单轴	双轴	三轴	
Y轴：底座	X、Y轴：底座	X、Y轴：底座	Z轴：手柄

TS41F8-755B 产品说明

底座主要材料：铝合金，不锈钢等（黑色面板）；
 手柄主要材料：工程塑料（黑色）；
 X、Y轴操作角度：±30°，轴方向开关；
 操作力度：5N~15N；复位方式：弹簧自复位
 传感器：霍尔传感器，线性度：小于1%；
 手柄开关：
 SW1、SW2、SW3、SW4、SW5：黑色自复位按钮开关，丝印；
 Z1、Z2、Z3：指拨轮
 操作角度：±30°，弹簧复位
 操作力度：0~3N，极限操作力度35N；
 输入电压：(24±0.1)Vdc；
 电 流：<100 mA；
 输 出：CAN BUS 2.0（详见通讯协议）
 机械寿命：100万次；
 接线定义：详见接线定义图；
 安装尺寸：80x80，4xø5；
 重 量：约1KG；
 防护等级：IP64；
 工作温度：-20℃~+60℃；
 保存温度：-30℃~+70℃；
 工作湿度：93±3%RH；



TS41F1-665MC 产品说明

手柄主要材料：铝合金（黑色）；
 TS61-310B（X2、Y2）：力敏传感器，操作力0~15 牛顿，极限操作力111牛顿；
 SW1：黑色两档自锁拨动开关；
 SW2：黑色两档自锁拨动开关；
 SW3：红色自复位按钮开关，常开；
 SW4：红色自复位按钮开关，常开；
 SW5：黑色三档自复位拨动开关；
 Z2（Z2）：红色板机轴，弹簧自复位，操作力3N；
 底座主要材料：铝合金，不锈钢，冷轧钢等90（黑色底座面板）
 底座复位方式：弹簧自复位；
 底座操作角度：±30°；
 底座操作力度：5N~15N；
 Z轴操作角度：±25°（Z1）；
 操作力度：5N~15N；
 传 感 器：霍尔传感器；
 线 性 度：小于1%；
 供电电压：5Vdc；
 输 出：USB（可定制输出）；
 输出端口：标准USB2.0公头；
 机械寿命：100万次；
 重 量：约 1. KG；
 防护等级：IP64；
 工作温度：-40℃~+80℃；
 保存温度：-45℃~+90℃；
 工作湿度：93±3%RH；
 安装尺寸：76.5x76.5，4xø7；



TS41F3-732A 产品说明

底座主要材料：铝合金，不锈钢等（黑色面板）；
 前后操作角度（Y）：±30°；
 操作力度：5N~15N；复位方式：弹簧自复位；
 手柄主要材料：工程塑料（黑色）；
 手柄开关：
 SW1：单轴指拨轮，操作角度±18°；
 弹簧自复位，操作力3N；
 SW2：单轴指拨轮，操作角度±30°；
 弹簧自复位，操作力3N；
 SW3：红色自复位扳机开关；
 传 感 器：霍尔传感器，线性度：小于1%；
 输入电压：12Vdc；
 电 流：<50mA；
 信号输出：CAN 输出
 机械寿命：100万次；
 接线定义：详见接线定义图；
 安装尺寸：80x80，4xø5；
 重 量：约1KG；
 防护等级：IP64；
 工作温度：-30℃~+70℃；
 保存温度：-40℃~+85℃；
 工作湿度：93±3%RH；



TS41F3-733ZD 产品说明

手柄主要材料：工程塑料（黑色）；
 手柄开关：
 SW1：红色自复位按钮开关；
 SW2：黑色自复位按钮开关；
 SW3：红色自复位扳机开关；
 Z（指拨轮）：单轴摇杆，上下方向操作、弹簧自复位，
 操作角度±30°，
 操作力0~3N；允许极限操作力：15N；
 底座主要材料：铝合金，不锈钢等（黑色面板）；
 任意方向操作角度：±30°；
 操作力度：5N~15N；复位方式：弹簧自复位；
 传 感 器：霍尔传感器，线性度：小于1%；
 输入电压：(12~28)Vdc；
 电 流：<50mA；
 信号输出：CAN bus（详见TS41F3-733ZD 通讯协议）；
 机械寿命：100万次；
 接线定义：详见接线定义图；
 安装尺寸：80x80，4xø5；
 重 量：约1KG；
 防护等级：IP64；
 工作温度：-30℃~+80℃；
 保存温度：-40℃~+85℃；
 工作湿度：93±3%RH；



TS41M3-227A 产品说明

底座主要材料：铝合金、不锈钢、工程塑料
 底座定位方式：摩擦阻力定位（可定制弹簧自复位）
 底座操作角度：±30°（X、Y）
 底座操作力度：5N~15N
 手柄主要材料：工程塑料
 传 感 器：霍尔传感器
 线 性 度：小于1%
 手柄开关：6按钮开关、1扳机开关
 按钮开关容量：1A@24V
 信号输出：模拟电压0~V2.5~5V
 （可定制其它信号输出）
 供 电：DC5V
 操作寿命：100万次
 重 量：约 1KG
 防护等级：面板以上部分IP67
 工作温度：-40℃~+70℃
 保存温度：-50℃~+80℃
 工作湿度：93±3%RH
 安装尺寸：80x80，4xø5；



TS41M4-610A 产品说明

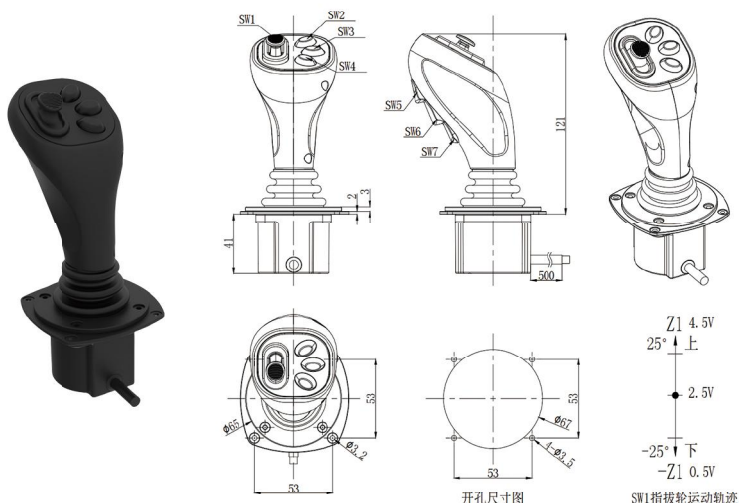
外壳材料：铝合金；
 颜 色：银色（可定制其它颜色）；
 底座定位方式：任意位置摩擦阻力定位；
 操作角度：前后方向0~60°（Y）；
 底座操作力度：5N~8N；
 传 感 器：霍尔传感器
 线 性 度：小于1%
 机械寿命：100万次；
 供电电压：5Vdc；
 输 出：USB（可定制模拟电压0~5V、
 RS485、RS422、RS232、CAN）；
 输出端口：标准USB2.0公头；
 重 量：约 0.5KG；
 工作温度：-40℃~+70℃；
 保存温度：-45℃~+80℃；
 工作湿度：93±3%RH；
 安装尺寸：4-ø3.2；



TS45F9系列霍尔摇杆

TS45F9系列霍尔摇杆是一款双轴多功能操作杆，手柄采用工程塑料材质，底座采用铝合金材质，坚固可靠。模拟量输出；适用于特种车辆，工程机械等设备使用。

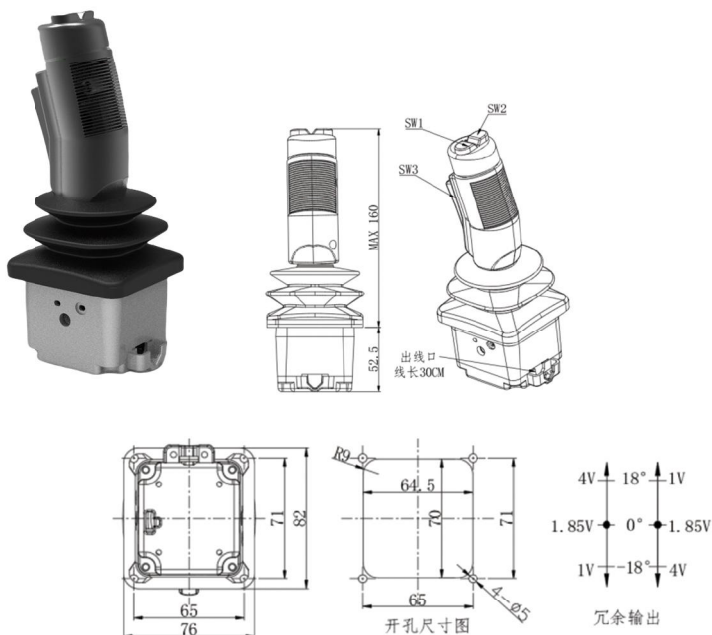
- 座主要材料：铝合金，不锈钢等；
- 底座复位方式：弹簧自复位；
- X、Y轴操作角度： $\pm 20^\circ$ ；
- 底座操作力度：5N~10N；
- 手柄主要材料：工程塑料（黑色）；
- 手柄开关：3个按钮开关，3个扳机开关，1个指拨轮
- 输入电压：5Vdc；
- 电 流： $<100\text{mA}$ ；
- 输 出：模拟量0.5~2.5~4.5；
- 传 感 器：霍尔传感器；
- 线 性 度：小于1%；
- 按钮开关容量：1A@24Vdc；
- 机械寿命：100万次；
- 工作温度： -28°C ~ $+70^\circ\text{C}$ ；
- 工作湿度： $93 \pm 3\% \text{RH}$ ；



TS46系列高空作业车专用手柄

TS46F6系列霍尔摇杆是一款双轴多功能操作杆，手柄采用工程塑料材质，底座采用铝合金材质，坚固可靠。模拟量输出。适用于特种车辆，工程机械等设备使用。

- 底座主要材料：铝合金，不锈钢等；
- 底座复位方式：弹簧自复位；
- X、Y轴操作角度： $\pm 20^\circ$ ；
- 底座操作力度：5N~10N；
- 手柄主要材料：工程塑料（黑色）；
- 手柄开关：3个按钮开关，3个扳机开关，1个指拨轮
- 输入电压：5Vdc；
- 电 流： $<100\text{mA}$ ；
- 输 出：模拟量0.5~2.5~4.5；
- 传 感 器：霍尔传感器；
- 线 性 度：小于1%；
- 按钮开关容量：1A@24Vdc；
- 机械寿命：100万次；
- 工作温度： -28°C ~ $+70^\circ\text{C}$ ；
- 工作湿度： $93 \pm 3\% \text{RH}$ ；



天时智控



相时而动

广东天时智控科技有限公司

固话：0757-85507353

手机：18923183058 / 17722737837 / 18927702868

网址：www.gdtszk.com

阿里巴巴：<https://gdtszk.1688.com>

地址：广东省佛山市南海区大沥镇水头工业大道南1号大通大厦3楼308